

Power Solid-State Relais PSSR 1PH CONTROL UNIT

Weidmüller Interface GmbH & Co. KG

Klingenbergstraße 16

D-32758 Detmold

Germany

Fon: +49 5231 14-0

Fax: +49 5231 14-292083

www.weidmueller.com

Zdjęcie produktu



- Monitorowanie maks. 5 odbiorników połączonych równolegle
- Monitorowanie pojedynczych awarii i zwarć
- Można je wsuwać do jednofazowych PSSR wyposażonych w radiator
- Wyjście sprzężenia zwrotnego dla komunikatów o błędach
- Przycisk programowania na module oraz zewnętrzne wejście programujące
- Prąd przełączania podprądowego: $0,84 \times I_{prog}$.

Ogólne dane do zamówienia

Typ	PSSR 1PH CONTROL UNIT
Nr zam.	1406230000
Wykonanie	Power Solid-State Relais, Monitoring prądu, złącze śrubowe
GTIN (EAN)	4050118206739
J. op.	1 Szt.

**Power Solid-State Relais
PSSR 1PH CONTROL UNIT**

Weidmüller Interface GmbH & Co. KG
 Klingenbergstraße 16
 D-32758 Detmold
 Germany
 Fon: +49 5231 14-0
 Fax: +49 5231 14-292083
 www.weidmueller.com

Dane techniczne**Wymiary i ciężary**

Szerokość	25 mm	Szerokość (cale)	0,984 inch
Wysokość	112,3 mm	Wysokość (cale)	4,421 inch
Głębokość	65 mm	Głębokość (cale)	2,559 inch
Masa netto	85 g		

Temperatury

Temperatura magazynowania, max.	125 °C	Temperatura magazynowania, min.	-40 °C
Temperatura pracy, max.	80 °C	Temperatura pracy, min.	-40 °C
Wilgotność	40...85 % (w pomieszczeniu bez kondensacji)	Temperatura pracy	-40 °C...80 °C
Temperatura magazynowania	-40 °C...125 °C		

Zgodność produktu z wymogami środowiska naturalnego

REACH SVHC Lead 7439-92-1

Zasilanie

Zasilanie	8...30 V DC	Pobór prądu	≤ 20 mA (brak obciążenia wyjścia sprzężenia zwrotnego), ≤ 120 mA (maks. obciążenie przełączanego wyjścia sprzężenia zwrotnego)
Obwód ochronny	warystor, Zabezpieczenie przez pomieszczeniem biegunów		

Strona sterownicza

Znamionowe napięcie sterujące (obwód sterowania)	4...30 V DC	Znamionowe natężenie prądu sterującego (obwód sterowania)	≤ 2,5 mA
Znamionowe napięcie sterujące (zewnętrzne wejście programujące)	4...30 V DC	Znamionowy prąd sterujący (zewnętrzne wejście programujące)	≤ 2,5 mA
Napięcie załączania / wyłączenia	2 V DC		

Wyjście sterowania do PSSR

Znamionowe napięcie przełączane	8...30 V DC	Półprzewodnikowy	Tranzystor
Opóźnienie załączania	≤ 15 ms	Opóźnienie wyłączenia	≤ 16 ms

Wyjście sprzężenia zwrotnego

Półprzewodnikowy	MOS-FET	Znamionowe napięcie przełączane	8...30 V DC
Prąd ciągły	0,1 A	Opóźnienie załączania	≤ 100 ms
Opóźnienie wyłączenia	≤ 100 ms		

Monitoring natężenia prądu

Prąd przełączania podprądowego	0,84 x I _{prog.}	Prąd upływu na wyjściu PSSR, maks.	0,3 A
--------------------------------	---------------------------	------------------------------------	-------

**Power Solid-State Relais
PSSR 1PH CONTROL UNIT**

Weidmüller Interface GmbH & Co. KG
 Klingenbergstraße 16
 D-32758 Detmold
 Germany
 Fon: +49 5231 14-0
 Fax: +49 5231 14-292083
 www.weidmueller.com

Dane techniczne**Transformator prądowy**

zakres pomiaru prądu AC, min.	2 A	zakres pomiaru prądu AC, maks.	40 A
Średnica otworu czujnika prądu	9 mm		

Dane ogólne

Barwny	czarny
--------	--------

Koordinacja izolacji

Stopień zanieczyszczenia	2	Kategoria przepięciowa	III
Stopień ochrony	IP20		

Dalsze szczegóły aprobat / norm

Normy	EN 60947-4-3, EN 60950
-------	------------------------

Dane przyłączeniowe

Metoda wykonywania złącz	złącze śrubowe	Moment obrotowy dociągający, min.	0,4 Nm
Moment obrotowy dociągający, maks.	0,5 Nm	Zakres zacisków przyłącza pomiarowego	1,5 mm ²
Zakres zaciskania, min.	0,15 mm ²	Zakres zaciskania, maks.	2,5 mm ²
Przekrój przyłącza przewodu, z cienkiego drutu, min.	0,2 mm ²	Przekrój przyłącza przewodu, z cienkiego drutu, maks.	1,5 mm ²
Przekrój przyłącza przewodu, z cienkiego drutu, min. (AWG)	AWG 26	Przekrój przyłącza przewodu, z cienkiego drutu, maks. (AWG)	AWG 12
przekrój przyłącza przewodu, cienkodrutowy, AEH (DIN 46228-1), min.	0,2 mm ²	przekrój przyłącza przewodu, cienkodrutowy, AEH (DIN 46228-1), maks.	1,5 mm ²
Wielkość ostrza	0,6 x 3,5 mm		

Klasyfikacje

ETIM 5.0	EC001437	ETIM 6.0	EC001440
eClass 6.2	27-37-16-01	eClass 7.1	27-37-16-01
eClass 8.1	27-37-16-01	eClass 9.0	27-37-18-02
eClass 9.1	27-37-18-02		

certyfikaty

Dopuszczenia



ROHS Zgodny

Pobieranie

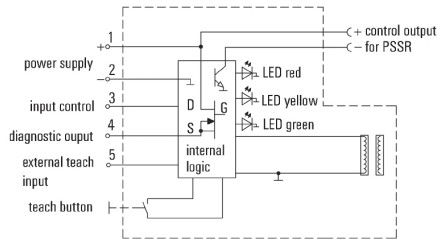
Broszura/Katalog	CAT 4.2 ELECTR 18/19 EN
Dane projektowe	EPLAN, WSCAD
Dane projektowe	STEP
Dokumentacja użytkownika	Manual
Dopuszczenie/Certyfikat/Deklaracja zgodności	DE_PA5600_160620_005.pdf

Power Solid-State Relais PSSR 1PH CONTROL UNIT

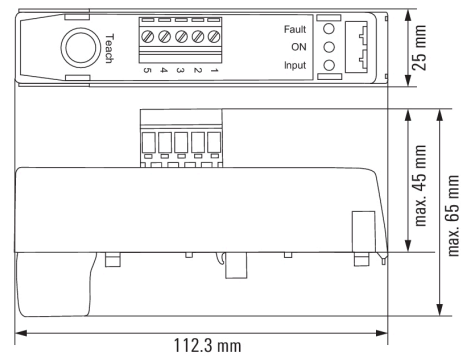
Weidmüller Interface GmbH & Co. KG
 Klingenbergstraße 16
 D-32758 Detmold
 Germany
 Fon: +49 5231 14-0
 Fax: +49 5231 14-292083
 www.weidmueller.com

Rysunki

Schemat połączeń



Dimensional drawing

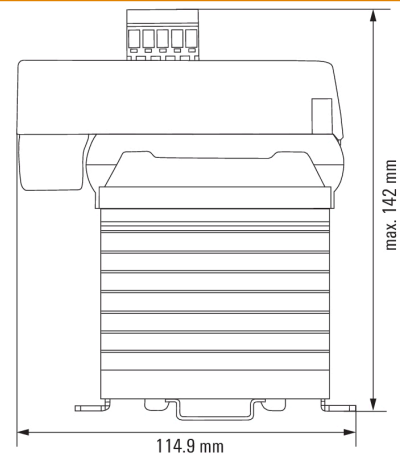


Przykład zastosowania



Current monitoring module mounted on a single-phase PSSR

Dimensional drawing



Dimensions of a current-monitoring module mounted on a single-phase PSSR