

Klippon Control Station (przyrząd sterujący oraz sygnalizacyjny) KLIPPON CS POK 122209-2

Weidmüller Interface GmbH & Co. KG
Klingenbergstraße 16
D-32758 Detmold
Germany
Fon: +49 5231 14-0
Fax: +49 5231 14-292083
www.weidmueller.com



Lokalne sterowanie przy użyciu Klippon® Control Station z certyfikatem Ex: małe urządzenia sterujące i sygnalizacyjne

Certyfikowane elementy obsługowe i sygnalizacyjne w obudowach ze stali nierdzewnej, aluminium lub poliestru. Chcą Państwo zapewnić sterowanie oraz bezpieczeństwo procesów roboczych w niebezpiecznych obszarach. Do sterowania lokalnego - certyfikowane obudowy Klippon® z elementami obsługowymi i sygnalizacyjnymi. Let's connect.

Ogólne dane do zamówienia

Typ	KLIPPON CS POK 122209-2
Nr zam.	1537170000
Wykonanie	Klippon Control Station (przyrząd sterujący oraz sygnalizacyjny), Klippon Control Station, KLIPPON POK 122209 EX, Poliester z mieszanką grafitu zbrojony włóknem szklanym, Przycisk - zielony, Przycisk - czerwony, Przycisk WYŁĄCZNIK BEZPIECZENSTWA z żółtą, kontrastową etykietą, 2 zestyki zwierne, 2 zestyki rozwierne, zestyki z wymuszonym rozwarciem, -55 °C...+55 °C, IP54, IP66
GTIN (EAN)	4050118341096
J. op.	1 Szt.
produkt referencyjny	1306070000
Dławnica kablowa	2017260000

Klippon Control Station (przyrząd sterujący oraz sygnalizacyjny)

KLIPPON CS POK 122209-2

Weidmüller Interface GmbH & Co. KG
 Klingenbergstraße 16
 D-32758 Detmold
 Germany
 Fon: +49 5231 14-0
 Fax: +49 5231 14-292083
 www.weidmueller.com

Dane techniczne

Wymiary i ciężary

Szerokość	120 mm	Szerokość (cale)	4,724 inch
Wysokość	220 mm	Wysokość (cale)	8,661 inch
Najmniejsza wysokość montażu	90 mm	Głębokość	90 mm
Głębokość (cale)	3,543 inch	Wymiar mocowania szerokość	204 mm
Wymiar mocowania wysokość	82 mm	Masa netto	1 655 g
Głębokość z elementami dodatkowymi	128 mm		

Numery certyfikatów obudowy

Nr certyfikatu zmontowanej obudowy (ATEX)	TÜV 14 ATEX 7606 X	Nr certyfikatu zmontowanej obudowy (IECEx)	IECEx ITA 14.0013X
Nr certyfikatu (MARITREG)	15.40082.250		

Informacje ogólne

1. pozycja w obudowie	Przycisk - zielony	2. pozycja w obudowie	Przycisk - czerwony
3. pozycja w obudowie	Przycisk WYŁĄCZNIK BEZPIECZEŃSTWA z żółtą, kontrastową etykietą	wersja styku	2 zestyki zwierne, 2 zestyki rozwierne, zestyki z wymuszonym rozwarciem
Napięcie robocze, max.	400 V	Pobór prądu przy temp. otoczenia 40 °C, maks.	1,5 mm ² - T6 10 A, 1,5 mm ² - T5 16 A, 2,5 mm ² - T6 16 A
Pobór prądu przy temp. otoczenia 55 °C, maks.	1,5 mm ² - T4 16 A, 1,5 mm ² - T5 10 A, 2,5 mm ² - T5 16 A	Siłowniki	Przycisk, Przycisk WYŁĄCZNIK BEZPIECZEŃSTWA
Kolor elementu wykonawczego	zielony, czerwony	otwory wiercone strona B	1 x M25
Klasa palności wg UL 94	V-0	Mocowanie wieka	Śruby z rowkiem krzyżowym, stal nierdzewna
Materiał uszczelki elementów obsługowych i sygnalizacyjnych	EPDM	Materiał uszczelki obudowy	Silikon (VMQ)
Moment dokręcania śrub wieka	2,5 Nm	Uziemienie zewnętrzne	Dostępne na życzenie
Oznakowanie	II 2 G Ex d e IIC T* Gb, II 2 D Ex tb IIIC T°C Db	Zakres zaciskania dławnicy kablowej, maks.	17 mm
Zakres zaciskania dławnicy kablowej, min.	12 mm	Przekrój przyłącza przewodu, z cienkiego drutu, maks.	2,5 mm ²
rodzaj montażu	montaż naścienny	Powierzchnia	nieobrobiony
udarność	7 dżuli wg IEC60079-0	Klasa temperaturowa	T4, T5, T6
tworzywo	Poliester z mieszką grafitu zbrojony włóknem szklanym		

obudowy

otwory wiercone strona B	tworzywo	Poliester z mieszką grafitu zbrojony włóknem szklanym
	1 x M25	

Klasyfikacje

ETIM 6.0	EC002503	eClass 6.2	27-37-12-90
eClass 7.1	27-37-12-90	eClass 8.1	27-37-12-90
eClass 9.0	27-18-05-02	eClass 9.1	27-18-05-90

Karta katalogowa**Klippon Control Station (przyrząd sterujący oraz sygnalizacyjny)
KLIPPON CS POK 122209-2**

Weidmüller Interface GmbH & Co. KG
Klingenbergstraße 16
D-32758 Detmold
Germany
Fon: +49 5231 14-0
Fax: +49 5231 14-292083
www.weidmueller.com

Dane techniczne**certyfikaty**

Dopuszczenia

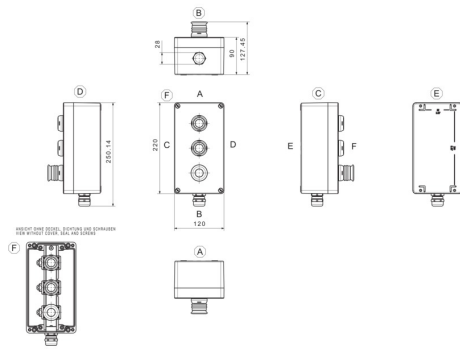
**Pobieranie**

Broszura/Katalog	CAT 5 ENCL 17/18 EN PI KLIPPON CS EN
Dane projektowe	EPLAN, WSCAD
Dane projektowe	STEP

Klippon Control Station (przyrząd sterujący oraz sygnalizacyjny) KLIPPON CS POK 122209-2

Weidmüller Interface GmbH & Co. KG
 Klingenbergstraße 16
 D-32758 Detmold
 Germany
 Fon: +49 5231 14-0
 Fax: +49 5231 14-292083
 www.weidmueller.com

Rysunki



Klippon CS POK 122209 - 4 - LcBmarLaBmpg

Actuating and illuminating elements
B: Button
I: Illuminated button
L: Lamp
e: NO
m/NC and NO
e: NC
g: Green
r: Red
e: Emergency Stop
p: Push
k: Key
3: Positions of the switch
Drilling design
Dimensions
Enclosure Range
POK (Polyester)
K (Aluminium)
STB (Stainless Steel)
Product Name
Control Station
Brand Name
Klippon®

Klippon POK (pusta obudowa z poliestru) KLIPPON POK 122209 EX

Weidmüller Interface GmbH & Co. KG
Klingenbergstraße 16
D-32758 Detmold
Germany
Fon: +49 5231 14-0
Fax: +49 5231 14-292083
www.weidmueller.com



Klippon® POK - obudowa poliestrowa

Obudowy serii Klippon® POK z poliestru wzmocnianego włóknem szklanym oferują wysokiej jakości alternatywę do zabezpieczania komponentów elektrycznych.

Obudowy te są idealnym wyborem we wszystkich przypadkach, gdy wymagana jest odporność na korozję, odporność na wstrząsy i wysoki stopień ochrony.

Właściwości:

- poliester wzmocniony włóknem szklanym
- 17 rozmiarów
- Dwa kolory standardowe: szary (podobny do RAL 7001) i czarny (podobny do RAL 9011)
- Wieko ze śrubami ze stali nierdzewnej z łbem krzyżowym lub z rowkiem.
- Prasowana uszczelka wykonana z silikonu lub chloropenu
- Otwory mocowania umiejscowione poza obszarem uszczelnień
- Mocowanie bezpośrednio w obudowie lub za pomocą wewnętrznych płyt montażowych
- Możliwość montażu naściennego dzięki otworom mocującym lub stopce montażowej
- Gwint mocujący przygotowany do montażu szyn i płytek
- Weidmüller wykonuje i dostarcza ten typ obudowy zgodnie z życzeniami klientów - kompletnie wyposażone w niezbędne złącza i dławnice.

Ogólne dane do zamówienia

Typ	KLIPPON POK 122209 EX
Nr zam.	1306070000
Wykonanie	Klippon POK (pusta obudowa z poliestru), Pusta obudowa, Wysokość: 120 mm, Szerokość: 220 mm, Głębokość: 90 mm, tworzywo: poliestr wzmocniany włóknem szklanym, nieobrobiony, błyszczący, czarny
GTIN (EAN)	4050118108385
J. op.	1 Szt.
niezbędne narzędzia	9008540000

Klippon POK (pusta obudowa z poliestru)
KLIPPON POK 122209 EX

Weidmüller Interface GmbH & Co. KG
Klingenbergstraße 16
D-32758 Detmold
Germany
Fon: +49 5231 14-0
Fax: +49 5231 14-292083
www.weidmueller.com

Dane techniczne**Wymiary i ciężary**

Szerokość	220 mm	Szerokość (cale)	8,661 inch
Wysokość	120 mm	Wysokość (cale)	4,724 inch
Najmniejsza wysokość montażu	90 mm	Głębokość	90 mm
Głębokość (cale)	3,543 inch	Wymiar mocowania szerokość	204 mm
Wymiar mocowania wysokość	82 mm	Masa netto	1 110 g

Informacje ogólne

Grubość materiału	4,39 mm	Grubość materiału obudowy	4,39 mm
Grubość materiału wieka	5 mm	Klasa palności wg UL 94	V-0
Moment dokręcania śrub wieka	2,5 Nm	Normy	DIN EN 62208 - Puste obudowy rozdzielnic i sterownic, IEC 60079-0, IEC 60079-7, IEC 60079-31
Wskazówka montażowa	montaż bezpośredni, łączniki montażowe	obszary zastosowania	Rejony zagrożone wybuchem, urządzenia portowe, budowa maszyn, przemysł procesowy, transport
tworzywo	poliester wzmacniany włóknem szklanym	materiał uszczelniający	Silikon
Powierzchnia	nieobrobiony, błyszczący	Temperatura pracy, min.	-55 °C
Temperatura pracy, max.	100 °C	udarność	7 J wersja ATEX
Stopień ochrony	IP66	mocowanie obudowy	Montaż poprzez tylną ściankę obudowy, nakładki mocujące
Mocowanie wieka	wkręty z rowkiem / z rowkiem krzyżowym		

Informacje ogólne Akcesoria

Grubość materiału	4,39 mm	Powierzchnia	nieobrobiony, błyszczący
Wymiar mocowania szerokość	204 mm	Wymiar mocowania wysokość	82 mm
tworzywo	poliester wzmacniany włóknem szklanym		

Numery certyfikatów obudowy

Nr certyfikatu pustej obudowy (ATEX)	IBExU13ATEX1030 U	Nr certyfikatu zmontowanej obudowy (ATEX)	IBExU13ATEX1004 X
Nr certyfikatu pustej obudowy (IECEX)	IECEX IBE 13.0003U	Nr certyfikatu zmontowanej obudowy (IECEX)	IECEX IBE 13.0004X
Nr certyfikatu, pusta obudowa (EAC)	RU C-DE.ГБ08.B.00472	Nr certyfikatu, zmontowana obudowa (EAC)	RU C-DE.ГБ08.B.01328
Nr certyfikatu pustej obudowy (AEx)	E223792	Nr certyfikatu zmontowanej obudowy (AEx)	E223792
Nr certyfikatu, zmontowana obudowa (KOSHA)	16-AV4BO-0246X	Nr certyfikatu (GERMLLOYD)	TAE00002R2
Nr certyfikatu (MARITREG)	14.40041.250	Nr certyfikatu (cULus)	E256877

Wyposażenie pionowe

WDU 2,5 / ZDU 2,5 / IDU 2,5	*	WDU 4 / ZDU 4	*
-----------------------------	---	---------------	---

Klippon POK (pusta obudowa z poliestru)
KLIPPON POK 122209 EX

Weidmüller Interface GmbH & Co. KG
 Klingenbergstraße 16
 D-32758 Detmold
 Germany
 Fon: +49 5231 14-0
 Fax: +49 5231 14-292083
 www.weidmueller.com

Dane techniczne**Wyposażenie poziome**

WDU 10 / ZDU 10	1x15	WDU 16 / ZDU 16	1x13
WDU 2,5 / ZDU 2,5 / IDU 2,5	1x31	WDU 4 / ZDU 4	1x26
WDU 6 / ZDU 6	1x19		

dławiki u góry / u dołu

M12	24	M16	14
M20	12	M25	5
M32	4	M40	3

dławiki z prawej strony

M12	8	M16	4
M20	3	M25	1
M32	1		

złącza śrubowe z lewej strony

M12	8	M16	4
M20	3	M25	1
M32	1		

Klasyfikacje

ETIM 5.0	EC002503	ETIM 6.0	EC002503
eClass 6.2	27-18-05-02	eClass 7.1	27-18-05-02
eClass 8.1	27-18-05-02	eClass 9.0	27-18-05-02
eClass 9.1	27-18-05-02		

certyfikaty

Dopuszczenia



ROHS

Zgodny

Klippon POK (pusta obudowa z poliestru) KLIPPON POK 122209 EX

Weidmüller Interface GmbH & Co. KG
Klingenbergstraße 16
D-32758 Detmold
Germany
Fon: +49 5231 14-0
Fax: +49 5231 14-292083
www.weidmueller.com

Dane techniczne

Pobieranie

Broszura/Katalog	MB OVERV. PROCESS WD DE MB KLIPPON ENCL.TECN EN MB PROCESS EN CAT 5 ENCL 17/18 EN FL KLIPPON POK EN FL SHIPBUILDING 2016 EN
Dane projektowe	EPLAN, WSCAD
Dane projektowe	STEP
Dokumentacja użytkownika	MB KLIPPON ENCL.TECN DE Assembly guidelines - empty enclosures
Dopuszczenie/Certyfikat/Deklaracja zgodności	Attestation of Conformity - Klippon POK Empty Enclosures - AoC DE PS2600 160308 001ISS01 EU Declaration of Conformity - Klippon POK Empty Enclosures Ex - DoC DE PS2600 160412 001ISS01
Specyfikacja przetargowa	Klippon POK 122209 Ex_1306070000_DE Klippon POK 122209 Ex_1306070000_EN

Klippon POK (pusta obudowa z poliestru)
KLIPPON POK 122209 EX

Weidmüller Interface GmbH & Co. KG
Klingenbergstraße 16
D-32758 Detmold
Germany
Fon: +49 5231 14-0
Fax: +49 5231 14-292083
www.weidmueller.com

Rysunki

