

D-SERIES DRR
DRR270024L

Weidmüller Interface GmbH & Co. KG
Klingenbergstraße 16
D-32758 Detmold
Germany
Fon: +49 5231 14-0
Fax: +49 5231 14-292083
www.weidmueller.com

Zdjęcie produktu

Przełącznik z serii D-SERIES DRR.

- 2 lub 3 zestyki przełączne
- Szeroki zakres napięć cewki
- Z wbudowanym wskaźnikiem stanu (czerwony napięcie przemiennie, zielony napięcie stałe)

Ogólne dane do zamówienia

| | |
|------------|---|
| Typ | DRR270024L |
| Nr zam. | 1133370000 |
| Wykonanie | D-SERIES DRR, Przełączniki, Liczba styków: 2 zestyk przełączny AgNi, Znamionowe napięcie sterowania: 24 V DC, prąd trwały: 10 A, złącze wtykowe |
| GTIN (EAN) | 4032248952724 |
| J. op. | 10 Szt. |

D-SERIES DRR
DRR270024L

Weidmüller Interface GmbH & Co. KG
 Klingenbergstraße 16
 D-32758 Detmold
 Germany
 Fon: +49 5231 14-0
 Fax: +49 5231 14-292083
 www.weidmueller.com

Dane techniczne**Wymiary i ciężary**

| | | | |
|------------|---------|------------------|------------|
| Szerokość | 34,5 mm | Szerokość (cale) | 1,358 inch |
| Wysokość | 34,5 mm | Wysokość (cale) | 1,358 inch |
| Głębokość | 66 mm | Głębokość (cale) | 2,598 inch |
| Masa netto | 75 g | | |

Temperatury

| | | | |
|---------------------------------|---|---------------------------------|----------------|
| Temperatura magazynowania, max. | 55 °C | Temperatura magazynowania, min. | -25 °C |
| Temperatura pracy, max. | 55 °C | Temperatura pracy, min. | -25 °C |
| Wilgotność | 5...85 % wilgotności względnej, bez kondensacji | Temperatura pracy | -25 °C...55 °C |
| Temperatura magazynowania | -25 °C...55 °C | | |

Zgodność produktu z wymogami środowiska naturalnego

REACH SVHC Lead 7439-92-1

dane znamionowe UL

Nr certyfikatu (cURus) E312083

Wejście

| | | | |
|-------------------------------|--------------|---|-------------------|
| Znamionowe napięcie sterujące | 24 V DC | Prąd znamionowy DC | 55,8 mA |
| moc znamionowa | 1,5 W | Napięcie zadziałania / zwolnienia, typ. | 18 V / 3,6 V DC |
| Rezystancja cewki | 430 Ω ± 10 % | Wskazanie statusu | Zielona dioda LED |

Wyjście

| | | | |
|--|---------------|---|--------------|
| znamionowe napięcie załączające | 250 V AC | Napięcie łączeniowe AC, max. | 250 V |
| prąd trwały | 10 A | Początkowy prąd rozruchowy | 50 A / 50 ms |
| Obciążalność przy napięciu przemiennym (obciążenie rezystancyjne), maks. | 2500 VA | Obciążalność przy napięciu stałym (obciążenie rezystancyjne), maks. | 240 W @ 24 V |
| Opóźnienie włączenia | < 30 ms | Opóźnienie wyłączenia | < 20 ms |
| min. moc włączalna | 100 mA @ 12 V | max. częstotliwość załączania przy obciążeniu znamionowym | 0,1 Hz |

Dane zestyku

| | | | |
|-----------------------|------------------------------|---------------------|---------|
| Typ zestyku | 2 zestyk przełączny (AgNi) | Rezystancja stykowa | ≤ 50 mΩ |
| Żywotność mechaniczna | 10 x 10 ⁶ potąceń | | |

Dane ogólne

| | | | |
|---|-----|--------|---------------|
| Mechaniczny wskaźnik położenia przełącznika | Tak | Barwny | transparentny |
|---|-----|--------|---------------|

D-SERIES DRR
DRR270024L

Weidmüller Interface GmbH & Co. KG
 Klingenbergstraße 16
 D-32758 Detmold
 Germany
 Fon: +49 5231 14-0
 Fax: +49 5231 14-292083
 www.weidmueller.com

Dane techniczne**Koordinacja izolacji**

| | | | |
|--|-----------------------------------|--|-----------------------------------|
| Napięcie znamionowe | 250 V | Kategoria przepięciowa | III |
| Stopień zanieczyszczenia | 3 | grupa materiałów izolacyjnych | IIIa |
| Stopień ochrony | IP20 | Wytrzymałość dielektryczna, wejście/ wyjście | 2,5 kV _{eff} / 1 min. |
| Odstęp wejście – wyjście po izolacji oraz izolacyjny powietrzny | ≥ 3 mm | Wytrzymałość dielektryczna sąsiadujących styków | 1,2 kV _{efekt.} / 1 min. |
| Wytrzymałość dielektryczna otwartego styku | 1,2 kV _{efekt.} / 1 min. | udarowe napięcie wytrzymywane | 4 kV (1,2/50 μs) |

Dalsze szczegóły aprobat / norm

| | | | |
|-------|--|------------------------|---------|
| Normy | IEC 61810-1, EN 60664-1:2007, EN 61000-6-2:2005, EN 61000-6-4:2007 + A1:2011, UL 508 | Nr certyfikatu (cURus) | E312083 |
|-------|--|------------------------|---------|

Dane przyłączeniowe

| | |
|--------------------------|----------------|
| Metoda wykonywania złącz | złącze wtykowe |
|--------------------------|----------------|

Klasyfikacje

| | | | |
|------------|-------------|------------|-------------|
| ETIM 3.0 | EC001437 | ETIM 5.0 | EC001437 |
| ETIM 6.0 | EC001437 | eClass 6.2 | 27-37-10-16 |
| eClass 7.1 | 27-37-16-01 | eClass 8.1 | 27-37-16-01 |
| eClass 9.0 | 27-37-16-01 | eClass 9.1 | 27-37-16-01 |

certyfikaty

| | |
|--------------|---|
| Dopuszczenia |  |
| ROHS | Zgodny |

Pobieranie

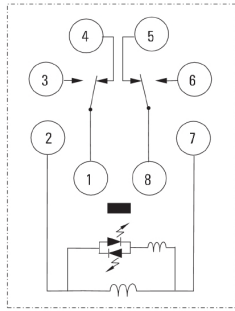
| | |
|---|---|
| Broszura/Katalog | CAT 4.2 ELECTR 18/19 EN |
| Dane projektowe | EPLAN_WSCAD |
| Dane projektowe | STEP |
| Dopuszczenie/Certyfikat/Deklaracja zgodności | DE_PA_5600_160310_004.pdf |

D-SERIES DRR DRR270024L

Weidmüller Interface GmbH & Co. KG
 Klingenbergstraße 16
 D-32758 Detmold
 Germany
 Fon: +49 5231 14-0
 Fax: +49 5231 14-292083
 www.weidmueller.com

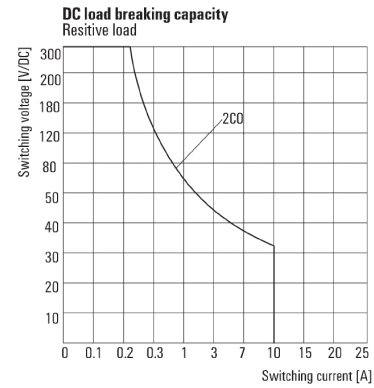
Rysunki

Schemat połączeń



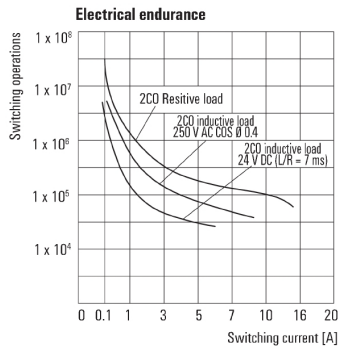
Widok kołków od spodu

Graph



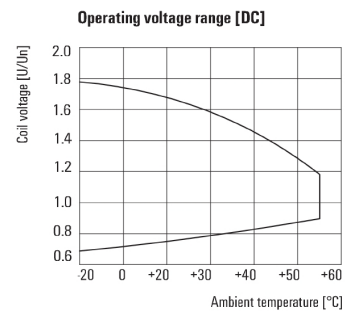
Charakterystyka ograniczenia prądu obciążenia DC
Obciążenie rezystancyjne

Graph



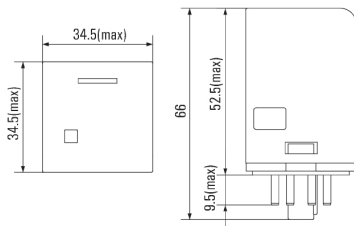
Trwałość elementów elektrycznych

Graph



Roboczy zakres napięcia stałego

Dimensional drawing

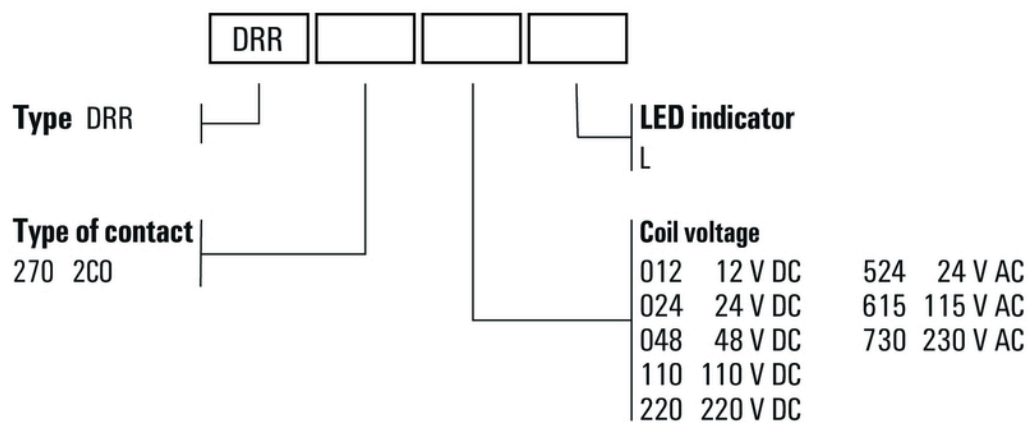


D-SERIES DRR
DRR270024L

Weidmüller Interface GmbH & Co. KG
Klingenbergstraße 16
D-32758 Detmold
Germany
Fon: +49 5231 14-0
Fax: +49 5231 14-292083
www.weidmueller.com

Rysunki

Miscellaneous



Kody typów