

## ENERGY METER 750-230

Weidmüller Interface GmbH &amp; Co. KG

Klingenbergstraße 16

D-32758 Detmold

Germany

Fon: +49 5231 14-0

Fax: +49 5231 14-292083

www.weidmueller.com

## Zdjęcie produktu



## Liczniki energii

Wiele firm chce oszczędzać energię przy samym źródle, efektywniej korzystać z energii oraz zapewniać maksymalną dostępność sieci energetycznych. Takie postępowanie świadczy nie tylko o odpowiedzialności, lecz także jest uzasadnione ekonomicznie.

Możliwości liczników energii Weidmüller są znacznie większe niż sam pomiar zużycia energii. Na przykład, przy użyciu naszego licznika Energy Meter można określać podstawowe parametry jakości energii elektrycznej lub analizować prądy we wszystkich przewodach, oddzielnie lub różnicowo. Dzięki temu można szybko uzyskać informacje o parametrach energii elektrycznej w zakładzie produkcyjnym. Dotyczy to zarówno efektywnego wykorzystania energii, jak i jakości, stabilności oraz dostępności.

## Ogólne dane do zamówienia

Typ	ENERGY METER 750-230
Nr zam.	<a href="#">2540910000</a>
Wykonanie	Napięcie zasilające : 230 V
GTIN (EAN)	4050118553239
J. op.	1 Szt.

## ENERGY METER 750-230

Weidmüller Interface GmbH &amp; Co. KG

Klingenbergstraße 16

D-32758 Detmold

Germany

Fon: +49 5231 14-0

Fax: +49 5231 14-292083

www.weidmueller.com

## Dane techniczne

## Wymiary i ciężary

Szerokość	96 mm	Szerokość (cale)	3,78 inch
Wysokość	96 mm	Wysokość (cale)	3,78 inch
Głębokość	72 mm	Głębokość (cale)	2,835 inch
Masa netto	250 g		

## Temperatury

Temperatura magazynowania, max.	70 °C	Temperatura magazynowania, min.	-25 °C
Temperatura pracy, max.	55 °C	Temperatura pracy, min.	-10 °C
Wilgotność podczas magazynowania	0...90 % RH	Wilgotność przy temperaturze pracy	0 - 75% wilg. wzgl.
Temperatura pracy	-10 °C...55 °C	Temperatura magazynowania	-25 °C...70 °C

## Wejście napięcia pomiarowego

Dokładność pomiaru napięcia	0,2 %	Harmoniczne, na rząd / napięcie	1-40.
Instalacja 3-przewodowa	Tak	Instalacja 4-przewodowa	Tak
Kwadranty	4	Współczynnik zniekształceń THD-U w %	Tak
Zakres pomiarowy, napięcie L-L, AC	480 V	Zakres pomiarowy, napięcie L-N, AC	277 V

## Wejście prądu pomiarowego

Dokładność pomiaru prądu	0,2 %	Harmoniczne, na rząd / prąd	1-40.
Kanały pomiaru prądu	4 + 2	Pomiar prądu resztkowego	Tak
Prąd znamionowy	1 / 5 A	Współczynnik zniekształceń THD-I w %	Tak

## Dane techniczne

Normy	IEC 61010-2-030, IEC 61010-1, IEC 61326-1	Zakres pomiarowy, napięcie L-N, AC	277 V
Zakres pomiarowy, napięcie L-L, AC	480 V	Kategoria przepięciowa	300 V CAT III
Zasilanie	90 - 277 V AC (50/60 Hz), 90 - 250 V DC	Napięcie zasilające	230 V
Instalacja 3-przewodowa	Tak	Instalacja 4-przewodowa	Tak
Kwadranty	4	Częstotliwość próbkowania 50/60 Hz	25,6 kHz
Pomiary ciągłe	Tak	Wartość skuteczna z okresu (50/60 Hz)	10 / 12
Wyniki pomiarów na sekundę	5	Pomiar prądu resztkowego	Tak
Dokładność pomiaru napięcia	0,2 %	Dokładność pomiaru prądu	0,2 %
Dokładność pomiaru energii aktywnej (kWh, .../5 A)	Klasa 0.5S	Licznik czasu pracy	Tak
Kanały pomiaru prądu	4 + 2	Zegar	Tak
Przełącznik bimetaliczny	Tak		

## Komunikacja

Interfejs	Protokół	Modbus RTU, Modbus-Gateway, Modbus TCP/IP, Modbus RTU over Ethernet, SNMP, BACnet (optional)
	RS485: 9,6 - 115,2 kbps, Ethernet, Serwer sieciowy/e-mail	

**ENERGY METER 750-230****Weidmüller Interface GmbH & Co. KG**

Klingenbergstraße 16

D-32758 Detmold

Germany

Fon: +49 5231 14-0

Fax: +49 5231 14-292083

www.weidmueller.com

**Dane techniczne****Pomiar jakości napięcia**

Harmoniczne, na rząd / napięcie	1.-40.	Harmoniczne, na rząd / prąd	1.-40.
Współczynnik zniekształceń THD-U w %	Tak	Współczynnik zniekształceń THD-I w %	Tak
Niesymetryczne	Nie	Układy symetryczne zgodne, przeciwne i zerowe	Tak
Krótkie przerwy	Tak	Funkcja rejestrowania sekwencji zdarzeń	Nie

**Rejestrowanie danych pomiarowych**

Pamięć; wartości minimalna i maksymalna	Tak	Wielkość pamięci	256 MB
Liczba wartości pamięci	10 000 k	Aktualizacja rejestru okresu	200 ms
Min. okres zapisywania w pamięci	60 s	Oprogramowanie	ecoExplorer go®
Zintegrowane funkcje logiczne	Tak		

**Wejścia/wyjścia**

Liczba wejść cyfrowych	3	Liczba wyjść cyfrowych	5
Liczba wyjść impulsowych	5	Wejście temperatury	Tak

**Klasyfikacje**

ETIM 5.0	EC001102	ETIM 6.0	EC002301
UNSPSC	39-12-15-35	eClass 6.2	27-20-03-90
eClass 7.1	27-37-18-01	eClass 8.1	27-37-18-01
eClass 9.0	27-14-23-30	eClass 9.1	27-21-03-01

**certyfikaty**

Dopuszczenia



Dopuszczenia	CE
ROHS	Zgodny

**Pobieranie**

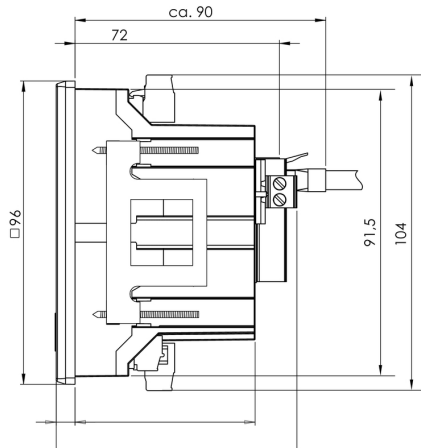
Dane projektowe	<a href="#">STEP</a>
Dokumentacja użytkownika	<a href="#">Quick Guide German/English</a> <a href="#">Manual ECOEXPLORER GO English</a> <a href="#">Manual Energy Meter 750 German/English</a>
Dopuszczenie/Certyfikat/Deklaracja zgodności	<a href="#">EU-Declaration of Conformity</a> <a href="#">KC-Certification</a>
Oprogramowanie	<a href="#">MODBUS address list</a> <a href="#">Win64 - ecoExplorer go</a> <a href="#">Unix - ecoExplorer go</a> <a href="#">Win32 - ecoExplorer go</a> <a href="#">Linux64 - ecoExplorer go</a> <a href="#">Linux32 - ecoExplorer go</a>

**ENERGY METER 750-230**

**Weidmüller Interface GmbH & Co. KG**  
 Klingenbergstraße 16  
 D-32758 Detmold  
 Germany  
 Fon: +49 5231 14-0  
 Fax: +49 5231 14-292083  
 www.weidmueller.com

**Rysunki**

**Rysunek wymiarowy**



**Rysunek wymiarowy**

