

ENERGY METER 700-PN-230**Weidmüller Interface GmbH & Co. KG**

Klingenbergstraße 16

D-32758 Detmold

Germany

Fon: +49 5231 14-0

Fax: +49 5231 14-292083

www.weidmueller.com

Zdjęcie produktu**Liczniki energii**

Wiele firm chce oszczędzać energię przy samym źródle, efektywniej korzystać z energii oraz zapewniać maksymalną dostępność sieci energetycznych. Takie postępowanie świadczy nie tylko o odpowiedzialności, lecz także jest uzasadnione ekonomicznie.

Możliwości liczników energii Weidmüller są znacznie większe niż sam pomiar zużycia energii. Na przykład, przy użyciu naszego licznika Energy Meter można określać podstawowe parametry jakości energii elektrycznej lub analizować prądy we wszystkich przewodach, oddzielnie lub różnicowo. Dzięki temu można szybko uzyskać informacje o parametrach energii elektrycznej w zakładzie produkcyjnym. Dotyczy to zarówno efektywnego wykorzystania energii, jak i jakości, stabilności oraz dostępności.

Ogólne dane do zamówienia

Typ	ENERGY METER 700-PN-230
Nr zam.	2500890000
Wykonanie	Napięcie zasilające : 230 V
GTIN (EAN)	4050118513943
J. op.	1 Szt.

ENERGY METER 700-PN-230

Weidmüller Interface GmbH & Co. KG

Klingenbergstraße 16

D-32758 Detmold

Germany

Fon: +49 5231 14-0

Fax: +49 5231 14-292083

www.weidmueller.com

Dane techniczne

Wymiary i ciężary

Szerokość	96 mm	Szerokość (cale)	3,78 inch
Wysokość	96 mm	Wysokość (cale)	3,78 inch
Głębokość	72 mm	Głębokość (cale)	2,835 inch
Masa netto	265 g		

Temperatury

Temperatura magazynowania, max.	70 °C	Temperatura magazynowania, min.	-25 °C
Temperatura pracy, max.	55 °C	Temperatura pracy, min.	-10 °C
Wilgotność podczas magazynowania	0...90 % RH	Wilgotność przy temperaturze pracy	0 - 75% wilg. wzgl.
Temperatura pracy	-10 °C...55 °C	Temperatura magazynowania	-25 °C...70 °C

Wejście napięcia pomiarowego

Dokładność pomiaru napięcia	0,2 %	Harmoniczne, na rząd / napięcie	1-40.
Instalacja 3-przewodowa	Tak	Instalacja 4-przewodowa	Tak
Kwadranty	4	Współczynnik zniekształceń THD-U w %	Tak
Zakres pomiarowy, napięcie L-L, AC	480 V	Zakres pomiarowy, napięcie L-N, AC	277 V

Wejście prądu pomiarowego

Dokładność pomiaru prądu	0,2 %	Harmoniczne, na rząd / prąd	1-40.
Kanały pomiaru prądu	4 + 2	Pomiar prądu resztkowego	Tak
Prąd znamionowy	1 / 5 A	Współczynnik zniekształceń THD-I w %	Tak

Dane techniczne

Normy	IEC 61010-2-030, IEC 61010-1, IEC 61326-1	Zakres pomiarowy, napięcie L-N, AC	277 V
Zakres pomiarowy, napięcie L-L, AC	480 V	Kategoria przepięciowa	300 V CAT III
Zasilanie	90 - 277 V AC (50/60 Hz), 90 - 250 V DC	Napięcie zasilające	230 V
Instalacja 3-przewodowa	Tak	Instalacja 4-przewodowa	Tak
Kwadranty	4	Częstotliwość próbkowania 50/60 Hz	25,6 kHz
Pomiary ciągłe	Tak	Wartość skuteczna z okresu (50/60 Hz)	10 / 12
Wyniki pomiarów na sekundę	5	Pomiar prądu resztkowego	Tak
Dokładność pomiaru napięcia	0,2 %	Dokładność pomiaru prądu	0,2 %
Dokładność pomiaru energii aktywnej (kWh, .../5 A)	Klasa 0.5S	Licznik czasu pracy	Tak
Tygodniowy wyłącznik czasowy	Nie	Kanały pomiaru prądu	4 + 2
Przetłącznik bimetaliczny	Tak		

Komunikacja

Interfejs	RS485: 9,6 – 115,2 kbps, Ethernet, Serwer sieciowy	Protokół	PROFINET, Modbus RTU, Modbus TCP/IP, Modbus RTU over Ethernet, SNMP
-----------	---	----------	--

Pomiar jakości napięcia

Harmoniczne, na rząd / napięcie	1-40.	Harmoniczne, na rząd / prąd	1-40.
Współczynnik zniekształceń THD-U w %	Tak	Współczynnik zniekształceń THD-I w %	Tak
Niesymetryczne	Nie	Układy symetryczne zgodne, przeciwne i zerowe	Tak
Krótkie przerwy	Nie	Funkcja rejestrowania sekwencji zdarzeń	Nie

Data sporządzenia 4 lipca 2019 16:49:49 CEST

Aktualizacja katalogu 07.06.2019 / Zmiany techniczne zastrzeżone

2

ENERGY METER 700-PN-230**Weidmüller Interface GmbH & Co. KG**

Klingenbergstraße 16

D-32758 Detmold

Germany

Fon: +49 5231 14-0

Fax: +49 5231 14-292083

www.weidmueller.com

Dane techniczne**Rejestrowanie danych pomiarowych**

Pamięć; wartości minimalna i maksymalna	Tak	Aktualizacja rejestru okresu	200 ms
Oprogramowanie	ecoExplorer go®	Zintegrowane funkcje logiczne	Tak

Wejścia/wyjścia

Liczba wejść cyfrowych	3	Liczba wyjść cyfrowych	5
Liczba wyjść impulsowych	5	Wejście temperatury	Tak

Klasyfikacje

ETIM 5.0	EC001102	ETIM 6.0	EC002301
UNSPSC	39-12-15-35	eClass 6.2	27-20-03-90
eClass 7.1	27-37-18-01	eClass 8.1	27-37-18-01
eClass 9.0	27-14-23-30	eClass 9.1	27-21-03-01

certyfikaty

Dopuszczenia



Dopuszczenia	CE
ROHS	Zgodny

Pobieranie

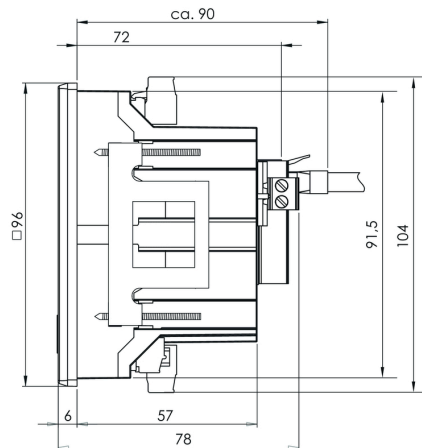
Dane projektowe	PN 700-PN GSDML file
Dokumentacja użytkownika	Quick Guide German/English Manual ECOEXPLORER GO English Application Note Manual Energy Meter 700 German/Englisch
Dopuszczenie/Certyfikat/Deklaracja zgodności	Certifcate of PROFenergy Module Certifcate of PROFINET IO Device EU-Declaration of Conformity
Oprogramowanie	MODBUS address list Win64 - ecoExplorer go Unix - ecoExplorer go Win32 - ecoExplorer go Linux64 - ecoExplorer go Linux32 - ecoExplorer go

ENERGY METER 700-PN-230

Weidmüller Interface GmbH & Co. KG
Klingenbergstraße 16
D-32758 Detmold
Germany
Fon: +49 5231 14-0
Fax: +49 5231 14-292083
www.weidmueller.com

Rysunki

Rysunek wymiarowy



Rysunek wymiarowy

