

**D-SERIES DRI
SDI 1CO P**

Weidmüller Interface GmbH & Co. KG
Klingenbergstraße 16
D-32758 Detmold
Germany
Fon: +49 5231 14-0
Fax: +49 5231 14-292083
www.weidmueller.com

Zdjęcie produktu

W skład akcesoriów do przekaźników D-SERIES wchodzi:

- cokół przekaźnika
- moduły LED / zabezpieczające
- obejmy metalowe

Ogólne dane do zamówienia

| | |
|------------|--|
| Typ | SDI 1CO P |
| Nr zam. | 7760056364 |
| Wykonanie | D-SERIES DRI, Podstawa przekaźnikowa, Liczba styków: 1 zestaw przełączny, prąd trwały: 12 A, PUSH IN z akuatorem |
| GTIN (EAN) | 6944 169772283 |
| J. op. | 20 Szt. |

**D-SERIES DRI
SDI 1CO P**

Weidmüller Interface GmbH & Co. KG
 Klingenbergstraße 16
 D-32758 Detmold
 Germany
 Fon: +49 5231 14-0
 Fax: +49 5231 14-292083
 www.weidmueller.com

Dane techniczne**Wymiary i ciężary**

| | | | |
|------------|----------|------------------|------------|
| Szerokość | 15,9 mm | Szerokość (cale) | 0,626 inch |
| Wysokość | 102,1 mm | Wysokość (cale) | 4,02 inch |
| Głębokość | 42,7 mm | Głębokość (cale) | 1,681 inch |
| Masa netto | 36,75 g | | |

Temperatury

| | | | |
|---------------------------------|---------------------------|---------------------------------|----------------|
| Temperatura magazynowania, max. | 85 °C | Temperatura magazynowania, min. | -40 °C |
| Temperatura pracy, max. | 55 °C | Temperatura pracy, min. | -40 °C |
| Wilgotność | 5...85 %, bez kondensacji | Temperatura pracy | -40 °C...55 °C |
| Temperatura magazynowania | -40 °C...85 °C | | |

Zgodność produktu z wymogami środowiska naturalnego

REACH SVHC Lead 7439-92-1

dane znamionowe UL

Nr certyfikatu (cURus) E312083

Wyjście

| | | | |
|---------------------------------|----------|------------------------------|-------|
| znamionowe napięcie załączające | 250 V AC | Napięcie łączeniowe AC, max. | 250 V |
| prąd trwały | 12 A | | |

Dane zestyku

Typ zestyku 1 zestyk przełączny

Dane ogólne

Szyna TS 35 Barwny czarny

Koordinacja izolacji

| | | | |
|--|--------|---|-----------------------------|
| Napięcie znamionowe | 300 V | Kategoria przepięciowa | III |
| Stopień zanieczyszczenia | 2 | grupa materiałów izolacyjnych | IIIb |
| Stopień ochrony | IP20 | Wytrzymałość dielektryczna, wejście/ wyjście | 5 kV _{eff} / 1 min |
| Odstęp wejście - wyjście po izolacji oraz izolacyjny powietrzny | ≥ 3 mm | Odporność na impulsy napięciowe przy sąsiadujących stykach | 4,8 kV (1,2/50 μs) |

Dalsze szczegóły aprobat / norm

Nr certyfikatu (cURus) E312083

**D-SERIES DRI
SDI 1CO P**

Weidmüller Interface GmbH & Co. KG
 Klingenbergstraße 16
 D-32758 Detmold
 Germany
 Fon: +49 5231 14-0
 Fax: +49 5231 14-292083
 www.weidmueller.com

Dane techniczne**Dane przyłączeniowe**

| | | | |
|---|---------------------|--|----------------------|
| Metoda wykonywania złącz | PUSH IN z akuatorem | Długość usunięcia izolacji przyłącza pomiarowego | 10 mm |
| Zakres zacisków przyłącza pomiarowego | 1,5 mm ² | Zakres zaciskania, min. | 0,14 mm ² |
| Zakres zaciskania, maks. | 1,5 mm ² | przekrój przyłącza przewodu AWG, min. | AWG 26 |
| przekrój przyłączeniowy przewodu AWG, maks. | AWG 16 | Przekrój przyłącza przewodu, jednodrutowy, min. | 0,14 mm ² |
| Przekrój przyłącza przewodu, jednodrutowy, max. | 1,5 mm ² | Przekrój przyłącza przewodu, z cienkiego drutu, min. | 0,14 mm ² |
| Przekrój przyłącza przewodu, z cienkiego drutu, maks. | 1,5 mm ² | Przekrój przyłącza przewodu, cienki przewód wielodrutowy z tulejkami kablowymi DIN 46228/4, min. | 0,14 mm ² |
| Przekrój przyłącza przewodu, cienki przewód wielodrutowy z tulejkami kablowymi DIN 46228/4, maks. | 1 mm ² | przekrój przyłącza przewodu, cienkodrutowy, AEH (DIN 46228-1), min. | 0,14 mm ² |
| przekrój przyłącza przewodu, cienkodrutowy, AEH (DIN 46228-1), maks. | 1,5 mm ² | Wielkość ostrza | 0,4 x 2,5 mm |

Klasyfikacje

| | | | |
|------------|-------------|------------|-------------|
| ETIM 6.0 | EC001456 | eClass 9.0 | 27-37-16-03 |
| eClass 9.1 | 27-37-16-03 | | |

Informacje produktowe

| | |
|-----------------------|---|
| Informacje produktowe | Do tego gniazda można podłączyć tylko złącze A2 z mostkiem poprzecznym SCM/SDI P CC (nr kat. 7760056366). |
| | Moduł zabezpieczający (filtr RC) RIM 3 110/230VAC LED o nr zam. 7760056045 nie pasuje do tego gniazda. |

certyfikaty

| | |
|--------------|---|
| Dopuszczenia |  |
| ROHS | Zgodny |

Pobieranie

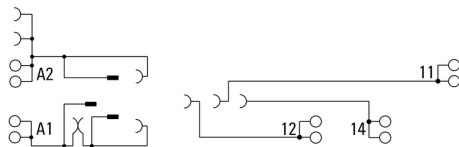
| | |
|--|--|
| Dane projektowe | EPLAN |
| Dane projektowe | STEP STEP |
| Dopuszczenie/Certyfikat/Deklaracja zgodności | DE_PA_5600_160310_002.pdf |

D-SERIES DRI SDI 1CO P

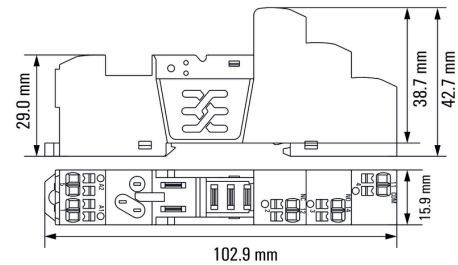
Weidmüller Interface GmbH & Co. KG
 Klingenbergstraße 16
 D-32758 Detmold
 Germany
 Fon: +49 5231 14-0
 Fax: +49 5231 14-292083
 www.weidmueller.com

Rysunki

Schemat połączeń



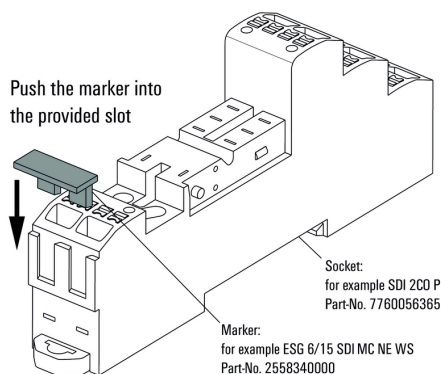
Dimensional drawing



Przykład zastosowania

How to install marker

on PUSH IN connection sockets (one slot available)

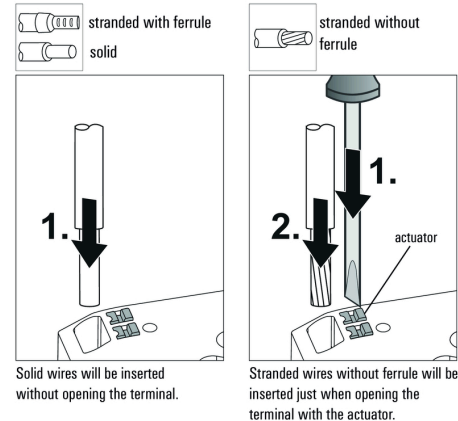


Sposób montażu oznacznika
na gniazdach ze złączem PUSH

Miscellaneous (dostępna jedna szczelina)

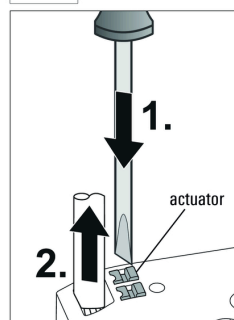
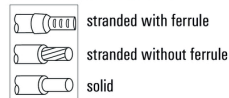
Miscellaneous

Insert flexible and solid cables



Miscellaneous

Removal of cables



Recommended screwdriver

to push the actuator in PUSH IN

