

INSTRUKCJA OBSŁUGI

Nr produktu 001954040

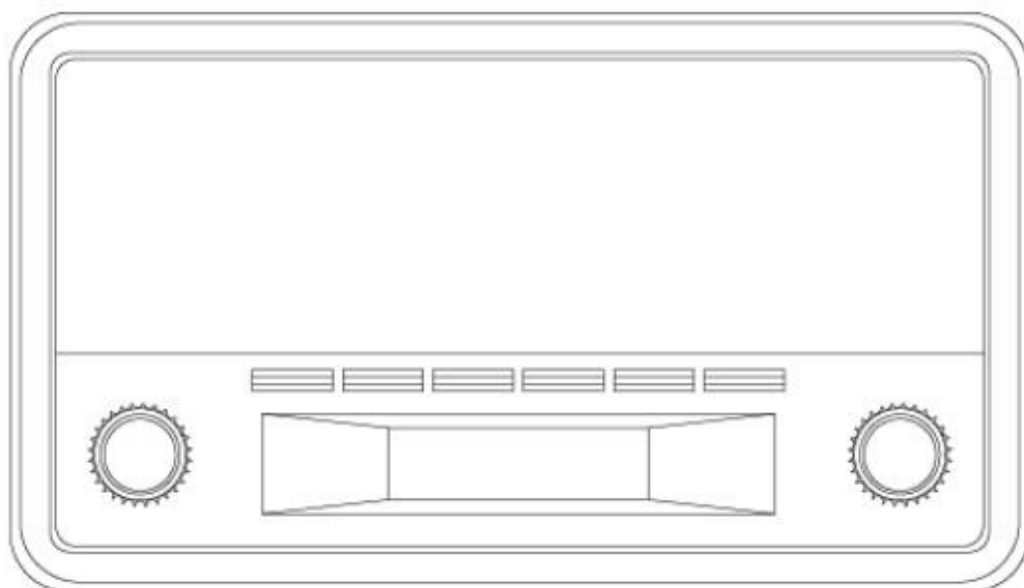
Radio Denver DAB-18, DAB+, FM, drewno

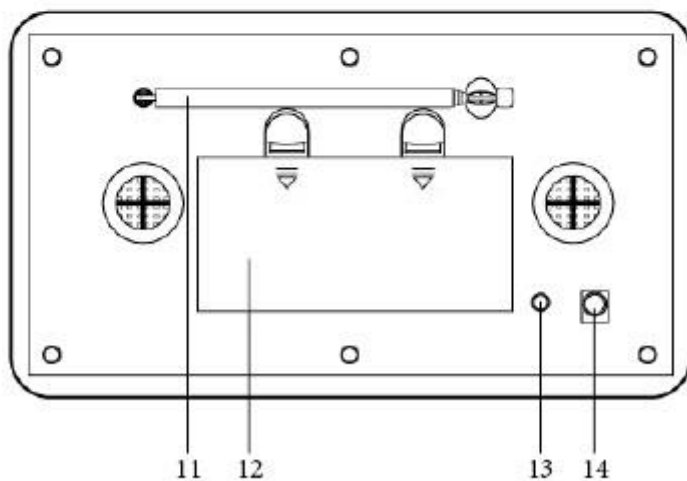
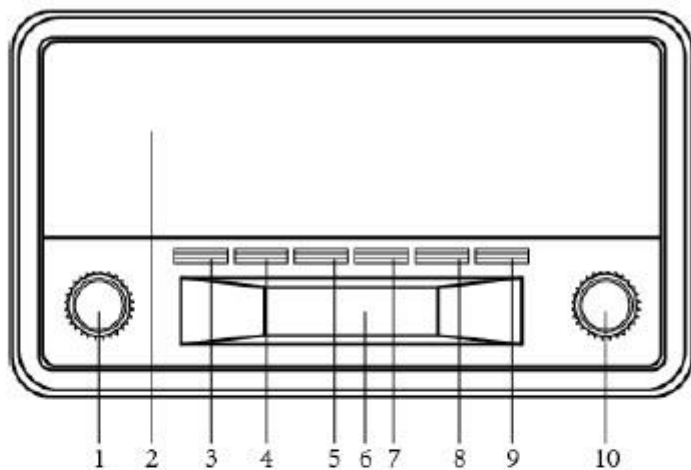


DENVER[®]

denver-electronics.com

DAB-18





UWAGA :

ABY ZAPOBIEC PORAŻENIOM ELEKTRYCZNYM, DOPASUJ SZEROKĄ LISTWĘ WTYCZKI DO SZEROKIEGO GNIAZDA I WŁÓŻ CAŁKOWICIE.

LOKALIZACJA ELEMENTÓW STERUJĄCYCH

1. Pokrętko głośności
2. Głośniki
3. Gotowość
4. Przycisk skanowania
5. Przycisk Preset (ustawień predefiniowanych)
6. Wyświetlacz LCD
7. Przycisk informacji
8. Przycisk ustawiania alarmu
9. DAB / FM / AUX / BLUETOOTH
10. Pokrętko Tune / Select
11. Antena
12. Komora baterii
13. Gniazdo AUX in
14. Gniazdo DC

ZASILACZ**DZIAŁANIE URZĄDZENIA NA ZASILANIU SIECIOWYM**

Włóż jeden koniec dostarczonego przewodu zasilającego do gniazda DC 5V IN znajdującego się z tyłu urządzenia, a drugi koniec do gniazdka ściennego. Przy pierwszym użyciu przewód musi być mocno wciśnięty do gniazdka, jeśli nie działa przy zasilaniu prądem zmiennym, aby spróbować ponownie, aby upewnić się, że połączenie jest dodatnie.

DZIAŁANIE URZĄDZENIA NA BATERIACH

Aby odtwarzać urządzenie na bateriach, kabel zasilający musi być odłączony od odtwarzacza. Odłącz przewód zasilający AC od urządzenia i włóż 4 baterie typu „C” (brak w zestawie) do komory. Zamknij komorę baterii.

Uwaga: regularnie sprawdzaj baterie. Stare lub rozładowane baterie należy wymienić. Jeśli urządzenie nie będzie używane przez jakiś czas lub jest zasilane wyłącznie prądem zmiennym, należy wyjąć baterie z komory, aby uniknąć wycieku.

Ostrzeżenie: przed użyciem urządzenia. Sprawdź, czy lokalne zasilanie sieciowe jest kompatybilne z urządzeniem. Nie podłączaj ani nie odłączaj przewodu zasilającego mokrymi rękami. Jeśli planujesz nie używać tego urządzenia przez dłuższy czas (np. Wakacje itp.), Wyjmij wtyczkę z gniazdka ściennego.

WSKAZÓWKI BEZPIECZEŃSTWA AKUMULATORA:

Trzymaj baterie z dala od dzieci i zwierząt. Włóż baterie z zachowaniem właściwej polaryzacji (+/-). Nieprawidłowe ustawienie biegunów baterii może spowodować obrażenia ciała i / lub uszkodzenie mienia. Wyjmij stare lub rozładowane baterie z produktu. Wyjmij baterie, jeśli produkt nie będzie używany przez dłuższy czas, aby zapobiec uszkodzeniom spowodowanym przez zardzewiałe lub skorodowane baterie.

Nigdy nie wrzucaj baterii do ognia, nie wystawiaj baterii na działanie ognia lub innych źródeł ciepła.

Utylizacja baterii: Stare lub rozładowane baterie należy odpowiednio utylizować i poddawać recyklingowi zgodnie ze wszystkimi obowiązującymi przepisami. Aby uzyskać szczegółowe informacje, skontaktuj się z lokalnymi władzami zajmującymi się odpadami stałymi. Postępuj zgodnie z instrukcjami producenta baterii dotyczącymi bezpieczeństwa, użytkowania i utylizacji.

DZIAŁANIE

Naciśnij przycisk Standby (gotowości), aby włączyć urządzenie.

W TRYBIE DAB

Naciśnij przycisk DAB / FM / AUX / BT, aby wybrać tryb radia DAB. Wybór automatyczny: Naciśnij przycisk SCAN, na wyświetlaczu pojawi się „AUTOTUNE FULL SCAN”, a liczba stacji DAB pojawi się w prawym górnym rogu, a automatycznie odtworzy pierwszą stację. Ustaw pokrętko TUNE / SELECT, aby wybrać następną lub poprzednią stację. Wybór ręczny: Wciśnij i przytrzymaj pokrętko TUNE / SELECT do momentu pojawienia się ikony „MANUAL TUNE” na wyświetlaczu, następnie ustaw pokrętko TUNE / SELECT, aby wybrać stację.

Uwaga: wielu musi poczekać, aż urządzenie dostroi się do nowego kanału.

Programowanie stacji radiowych DAB:

Aby odebrać żadaną stację DAB, naciśnij i przytrzymaj przycisk PRESET, na wyświetlaczu pojawi się „Preset Empty X” (X to aktualny numer programu), a bieżący numer programu „X” miga na wyświetlaczu. Dostrój TUNE / SELECT pokrętkiem, aby wybrać żądany numer programu (1-10), który chcesz zapisać. Następnie naciśnij pokrętko TUNE / SELECT, aby go zapamiętać.

Powtarzaj te same czynności, aż wszystkie żądane stacje radiowe zostaną zapisane na liście programów. Przywołaj pamięć, naciśnij przycisk PRESET i ustaw pokrętko TUNE / SELECT, aby wybrać zapisaną stację radiową. Naciśnij pokrętko TUNE / SELECT, aby potwierdzić.

W TRYBIE FM

Naciśnij przycisk DAB / FM / AUX / BT, aby wybrać tryb radia FM, naciśnij przycisk SCAN, po znalezieniu radia częstotliwość na wyświetlaczu zatrzyma się i automatycznie rozpocznie odtwarzanie. Jeśli odbiór nie jest dobry, dostrój pokrętko TUNE / SELECT w celu dokładnego dostrojenia. Programowanie radia FM jest takie samo, jak programowanie radia DAB.

Przycisk INFO

A. URZĄDZENIE posiada tryby informacyjne DAB, które są pokazane w dolnym wierszu wyświetlacza. Krótco naciśnij klawisz INFO, aby zobaczyć dostępne typy.

1. Typ programu

Wyświetla typ nadawanej treści stacji, np. Klasyka, pop, wiadomości itp.

2. Częstotliwość

Wyświetla częstotliwość stacji DAB, na przykład 13F 239.200 MHz.

3. Szybkość transmisji audio

Wyświetla szybkość transmisji danych w kilobitach na sekundę i tryb audio, np. Stereo.

4. Nazwa zespołu

Wyświetla nazwę multiplexu, do którego należy bieżąca stacja sieci Digital1.

5. Siła sygnału

Wyświetla siłę sygnału słuchanej stacji.

6. Czas / data

Wyświetla aktualny czas i datę odebrane poza anteną.

7. DLS (segment łącza dynamicznego)

Przewijany tekst, który zawiera wiadomości, takie jak nazwa wykonawcy i utworu, numery telefonów, szczegóły programu itp.

B. URZĄDZENIE posiada sześć trybów informacji FM, które są pokazane w dolnym wierszu wyświetlacza. Krótco naciśnij przycisk INFO / SETUP, aby zobaczyć dostępne typy.

1. PTY (typ programu)

Wyświetla typ nadawanej treści stacji, np. Klasyka, pop, wiadomości itp.

2. Siła sygnału

Wyświetla siłę sygnału słuchanej stacji.

3. Czas i data

Wyświetla aktualny czas i datę odebrane poza anteną.

4. Częstotliwość stacji

Wyświetla częstotliwość słuchanej stacji.

5. Tryb audio

Wyświetla bieżące ustawienie trybu audio, tj. Auto (Stereo) lub Mono.

6. Tekst radiowy

Przewijany tekst, który zawiera wiadomości, takie jak nazwa wykonawcy i utworu, numery telefonów, szczegóły programu itp.

USTAWIENIA ALARMU 1

Przy włączonym urządzeniu lub w trybie czuwania naciskaj przycisk ALARM, aż pojawi się menu Alarm 1.

Wył. Lub Wł. Zacznie migać, wskazując, że można to zmienić. Ustaw pokrętko TUNE / SELECT na włączony.

Następnie naciśnij pokrętko TUNE / SELECT, aby potwierdzić
Cyfry godzin migają, ustaw pokrętko TUNE / SELECT na włączony. Następnie naciśnij pokrętko TUNE / SELECT, aby potwierdzić. Teraz można ustawić minuty, jak opisano powyżej, a następnie krótko naciśnij pokrętko TUNE / SELECT, aby potwierdzić.

Tryb alarmu: codziennie, dni powszednie (od poniedziałku do piątku), weekendy (sobota), można wybrać jeden raz.

Ustaw pokrętko TUNE / SELECT, aby wybrać żądany tryb alarmu, naciśnij pokrętko TUNE / SELECT, aby potwierdzić.

Źródło alarmu (BEEPER1, BEEPER2, DAB lub FM) zacznie migać. Ustaw pokrętko TUNE / SELECT, aby wybrać żądany tryb alarmu, naciśnij pokrętko TUNE / SELECT, aby potwierdzić, aby zapisać ustawienie i wyjść.

USTAWIENIA ALARMU 2

Przy włączonym urządzeniu lub w trybie gotowości naciśnij przycisk ALARM 2 razy, aż pojawi się menu Alarm2.

(inne ustawienie jest takie samo jak ALARM 1)

WYŁĄCZENIE ALARMU

Anulowanie alarmu po jego aktywacji. Naciśnij przycisk ALARM lub przycisk STANDBY, aby wyłączyć dźwięk alarmu, alarm zostanie zresetowany na następny dzień. LUB alarm wyłączy się automatycznie po 59 minutach, chyba że zostanie anulowany lub wyłączony ręcznie.

CAŁKOWICIE WYŁĄCZENIE ALARMU

Naciśnij przycisk ALARM i gdy ustawienia alarmu są nadal widoczne na ekranie, ustaw pokrętko TUNE / SELECT, aby wybrać żądany tryb alarmu, naciśnij pokrętko TUNE / SELECT, aby potwierdzić.

KORZYSTANIE Z WEJŚCIA AUX

Podłącz przewód połączeniowy AUX z gniazda wyjściowego odtwarzacza osobistego, takiego jak przenośny odtwarzacz MP3, do gniazda wejściowego AUX. Naciśnij przycisk DAB / FM / AUX / BT, aby wybrać tryb AUX, włącz odtwarzacz osobisty, aby rozpocząć odtwarzanie, dostosuj głośność do pożądanego poziomu odsłuchu.

W TRYBIE Bluetooth

Naciśnij przycisk DAB / FM / AUX / BT, aby wybrać tryb BLUETOOTH

Aby sparować radio z telefonem:

Włącz funkcję Bluetooth w telefonie lub tablecie. Aby uzyskać instrukcje, zapoznaj się z instrukcją obsługi telefonu komórkowego.

A. Umieść telefon w odległości nie większej niż 20 cm (8 cali) od radia.

B. Upewnij się, że radio jest w trybie BT. Wybierz w telefonie „DAB-18”, aby podłączyć radio Bluetooth. Po nawiązaniu połączenia telefon pokaże „Połączono”.

C. Ciesz się muzyką z radiem już teraz!

Niniejszym firma Inter Sales A / S oświadcza, że typ urządzenia radiowego DAB-18 jest zgodny z dyrektywą 2014/53 / UE. Pełny tekst deklaracji zgodności UE jest dostępny pod adresem

<http://www.denver-electronics.co / denver-dab-18 />

Zakres częstotliwości pracy FM 87,5-108,0 MHz, DAB174-240 MHz
Maksymalna moc wyjściowa 2 x 2 W

WSZELKIE PRAWA ZASTRZEŻONE, PRAWA AUTORSKIE DENVER ELECTRONICS A / S

DENVER®

www.denver-electronics.com



Sprzęt elektryczny i elektroniczny zawiera materiały, komponenty i substancje, które mogą być niebezpieczne dla zdrowia i środowiska, jeśli odpady (wyrzucony sprzęt elektryczny i elektroniczny) nie są prawidłowo obsługiwane.

Sprzęt elektryczny i elektroniczny jest oznaczony przekreślonym symbolem kosza na śmieci, jak pokazano powyżej. Ten symbol oznacza, że sprzęt elektryczny i elektroniczny nie powinien być wyrzucany razem z innymi odpadami domowymi, ale powinien być utylizowany osobno. Wszystkie miasta utworzyły punkty zbiórki, w których sprzęt elektryczny i elektroniczny można bezpłatnie oddać w stacjach recyklingu i innych miejscach zbiórki lub odebrać z gospodarstw domowych. Dodatkowe informacje można uzyskać w wydziale technicznym swojego miasta.

Importer:
DENVER ELECTRONICS A / S
Omega 5A, Soefte
8382 Hinnerup
Dania
www.facebook.com/denverelectronics

Informacje dotyczące utylizacji

a) Produkt



Urządzenie elektroniczne są odpadami do recyklingu i nie wolno wyrzucać ich z odpadami gospodarstwa domowego. Pod koniec okresu eksploatacji, dokonaj utylizacji produktu zgodnie z odpowiednimi przepisami ustawowymi. Wyjmij włożony akumulator i dokonaj jego utylizacji oddzielnie

b) Akumulatory



Ty jako użytkownik końcowy jesteś zobowiązany przez prawo (rozporządzenie dotyczące baterii i akumulatorów) aby zwrócić wszystkie zużyte akumulatory i baterie.

Pozbywanie się tych elementów w odpadach domowych jest prawnie zabronione.

Zanieczyszczone akumulatory są oznaczone tym symbolem, aby wskazać, że unieszkodliwianie odpadów w domowych jest zabronione. Oznaczenia dla metali ciężkich są następujące: Cd = kadm, Hg = rtęć, Pb = ołów (nazwa znajduje się na akumulatorach, na przykład pod symbolem kosza na śmieci po lewej stronie).

<http://www.conrad.pl>