



TOOLCRAFT



## PL Instrukcja obsługi

# Lampka z lupą, na zacisk, 110 mm 7 W

Nr zamówienia 1967204

### Przeznaczenie

Lampa jest przeznaczona do oświetlania przestrzeni roboczych i posiada szkło powiększające, które zapewni przybliżenie obiektów. Musi być bezpiecznie przymocowana do odpowiedniej powierzchni (np. stołu lub stołu warsztatowego) za pomocą zacisku. Produkt jest zasilany przez dołączony zasilacz.

Ten produkt jest przeznaczony wyłącznie do użytku w pomieszczeniach. Nie należy go używać poza budynkami. Należy bezwzględnie unikać kontaktu z wilgocią, na przykład w łazienkach.

Aby zachować bezpieczeństwo i przestrzegać użycia zgodnego z przeznaczeniem, produktu nie można przebudowywać i/lub modyfikować. Używanie produktu do celów innych niż opisane może spowodować jego uszkodzenia. Niewłaściwe użytkowanie może ponadto spowodować zagrożenia, takie jak zwarcie, pożar lub porażenie prądem elektrycznym. Dokładnie przeczytaj instrukcję obsługi i przestrzeguj ją w bezpiecznym miejscu. Produkt można udostępnić osobom trzecim tylko razem z instrukcją obsługi.

Produkt jest zgodny z przepisami ustawowymi, krajowymi i europejskimi. Wszystkie nazwy firm i produktów są znakami handlowymi ich właścicieli. Wszystkie prawa zastrzeżone.

### Zawartość zestawu

- Lampa powiększająca
- Zacisk
- Zasilacz sieciowy
- Instrukcja obsługi



### Aktualne Instrukcje obsługi

Najnowsze instrukcje obsługi można pobrać ze strony [www.conrad.com/downloads](http://www.conrad.com/downloads) lub skanując kod QR z tej strony. Należy postępować zgodnie z instrukcjami wyświetlanymi w witrynie internetowej.

### Wyjaśnienie symboli



Symbol pioruna w trójkącie wskazuje, że istnieje ryzyko dla zdrowia, np. z powodu porażenia prądem elektrycznym.



Symbol z wykrzyknikiem w trójkącie służy do podkreślenia ważnych informacji zawartych w niniejszej instrukcji obsługi. Zawsze uważnie czytaj te informacje.



Ten symbol oznacza informacje specjalne oraz porady dotyczące sposobu używania produktu.



Produkt należy instalować i używać tylko w suchych pomieszczeniach. Nie może stać się wilgotny ani mokry, ponieważ może to spowodować śmiertelne porażenie prądem!



To urządzenie zostało skonstruowane zgodnie z III klasą ochronności. Urządzenia w III klasie ochronności nie mają podłączenia do izolacji ochronnej - nie wolno ich podłączać do uziemienia ochronnego.

### Instrukcje bezpieczeństwa



**Należy dokładnie przeczytać instrukcje obsługi oraz informacje dotyczące bezpieczeństwa. W przypadku nieprzestrzegania wskazówek dotyczących bezpieczeństwa i informacji o prawidłowym użytkowaniu zawartych w niniejszej instrukcji nie ponosimy żadnej odpowiedzialności za wynikłe uszkodzenia ciała lub mienia. W takich przypadkach wygasa rękojmia/gwarancja.**



#### a) Informacje ogólne

- Urządzenie nie jest zabawką. Należy przechowywać je w miejscu niedostępnym dla dzieci i zwierząt domowych.
- Nie wolno pozostawiać materiałów opakowaniowych bez nadzoru. Mogą się one stać niebezpieczną zabawką dla dzieci.
- Chronić produkt przed ekstremalnymi temperaturami, bezpośrednim światłem słonecznym, silnymi wstrząsami, wysoką wilgotnością, wilgocią, palnymi gazami, oparami i rozpuszczalnikami.
- Nie wolno poddawać produktu naprężeniom mechanicznym.
- Jeśli produktu nie można już używać bezpiecznie, zaprzestać używania i uniemożliwić używanie osobom nieupoważnionym. Nie można zagwarantować bezpiecznego użytkowania produktu, który:
  - nosi widoczne ślady uszkodzeń,
  - nie działa prawidłowo,
  - był przechowywany przez dłuższy czas w niekorzystnych warunkach lub
  - został poddany poważnym obciążeniom związanym z transportem.

- Z produktem zawsze należy obchodzić się ostrożnie. Wstrząsy, uderzenia lub upadek, nawet z małej wysokości, mogą spowodować uszkodzenia produktu.
- W przypadku braku pewności co do sposobu użycia lub podłączenia produktu bądź wątpliwości dotyczących bezpieczeństwa skonsultuj się z technikiem.
- Konserwacja, modyfikacje i naprawy muszą być dokonywane tylko przez technika lub autoryzowane centrum serwisowe.
- W przypadku jakichkolwiek pytań, na które nie można odpowiedzieć na podstawie tej instrukcji obsługi, należy skontaktować się z naszym działem wsparcia lub pracownikiem technicznym.

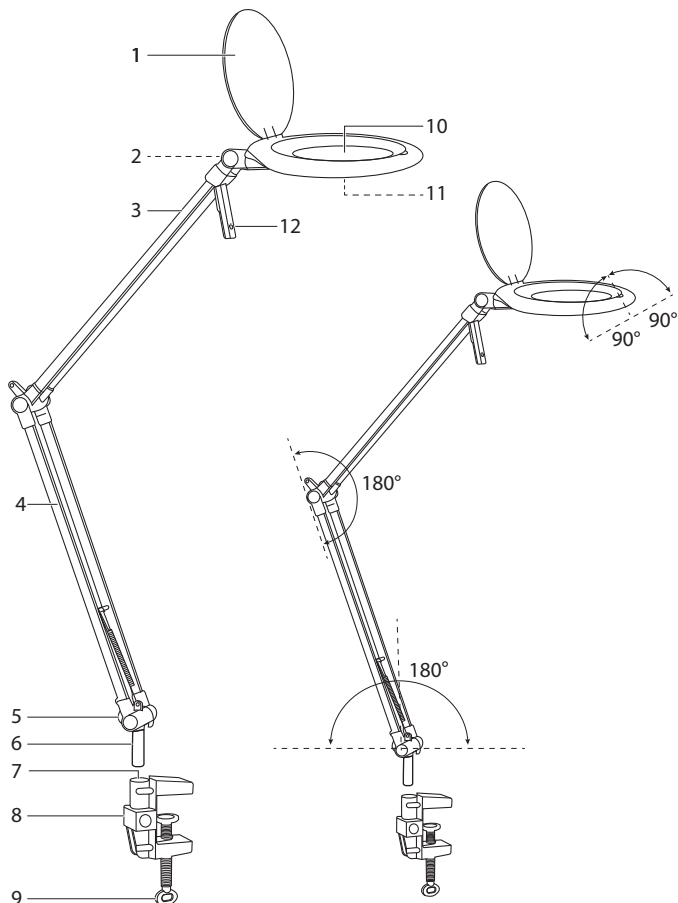
### b) Bezpieczeństwo elektryczne

- Nigdy nie wylewaj płynów na urządzenia elektryczne ani nie umieszczaj przedmiotów wypełnionych cieczą obok urządzenia. Jeśli jednak ciecz lub obcy przedmiot dostanie się do wnętrza urządzenia, najpierw należy odciąć zasilanie odpowiedniego gniazda (np. poprzez wyłączenie wyłącznika automatycznego), a następnie wyjąć wtyczkę kabla zasilania z gniazdka sieciowego. Przerwać stosowanie i przekazać produkt do specjalistycznego warsztatu celem naprawy.
- Nigdy nie używaj produktu zaraz po przeniesieniu go z chłodnego miejsca do ciepłego. Kondensacja wilgoci mogłaby spowodować uszkodzenie produktu. Zasilacz sieciowy może spowodować śmiertelne porażenie prądem elektrycznym!
- Nie dotykaj zasilacza sieciowego, jeśli występują jakiegokolwiek oznaki uszkodzenia, ponieważ może to spowodować śmiertelne porażenie prądem! Wyłącz napięcie sieciowe od gniazda z podłączonym zasilaczem (wyłącz odpowiedni wyłącznik lub wyjmij bezpiecznik, a następnie wyłącz odpowiedni wyłącznik ochronny RCD). Następnie możesz wyjąć zasilacz sieciowy z gniazda. Uszkodzony zasilacz należy zutylizować w sposób przyjazny dla środowiska i zakończyć jego użytkowanie. Wymień na zasilacz tego samego typu.
- Gniazdko zasilania musi znajdować się blisko urządzenia i być łatwo dostępne.
- Jako źródła zasilania należy używać wyłącznie dostarczonego zasilacza.
- Źródłem napięcia dla zasilacza sieciowego może być przepisowe gniazdo zasilania sieci publicznej. Przed podłączeniem zasilacza sieciowego należy upewnić się, że wartość napięcia podana na zasilaczu jest zgodna z wartością napięcia sieci elektrycznej.
- Zasilacza sieciowego nie należy podłączać ani odłączać mokrymi rękami.
- Nigdy nie odłączaj zasilacza sieciowego od gniazda zasilania ciągnąc za przewód; należy zawsze trzymać za uchwyty na wtyczce.
- Podczas instalacji należy upewnić się, że kabel nie jest ściśnięty lub zagięty ani że nie ulegnie uszkodzeniu przez ostre krawędzie.
- Kabel należy położyć tak, aby potknięcie się lub pociągnięcie kabla nie było możliwe. Mogłoby to spowodować niebezpieczeństwo odniesienia obrażeń.
- Ze względów bezpieczeństwa podczas burzy należy odłączyć zasilacz sieciowy od gniazda sieci elektrycznej.

### c) Osoby i produkt

- Używając lampy nie patrz bezpośrednio w źródło światła.
- Nigdy nie patrz przez szkło powiększające na jasne źródła światła (np. lampy LED lub lasery). Może to spowodować uszkodzenie oczu.
- Należy zawsze przykrywać szklane soczewki, gdy lampa nie jest używana. Silne światło słoneczne, świecące przez szkło powiększające, może zostać skupione i spowodować pożar.
- Ostrzeżenie — światło LED:
  - Nie patrzeć bezpośrednio na światło diody LED!
  - Nie patrz w wiązkę światła bezpośrednio ani za pomocą przyrządów optycznych!
- Nie należy mocować żadnych przedmiotów (np. dekoracji) do produktu.
- Nigdy nie montuj produktu w pobliżu łatwopalnych materiałów (tj. zasłon, tkanin itp.). Upewnij się, że żaden obiekt (np. zasłona) nie dotyka i nie zbliża się do głowicy lampy, na przykład na skutek przeciągu. W przeciwnym razie istnieje ryzyko pożaru!
- Podczas korzystania z produktu w obiektach przemysłowych należy stosować się do przepisów dot. zapobieganiu wypadkom związanym z obsługą sprzętu elektrycznego.

## Elementy sterowania



- |                                    |                                   |
|------------------------------------|-----------------------------------|
| 1 Osłona soczewki                  | 7 Gniazdo zacisku                 |
| 2 Blokada ustawienia głowicy lampy | 8 Zacisk podstawy                 |
| 3 Górne ramię                      | 9 Śruba zacisku                   |
| 4 Dolne ramię                      | 10 Soczewka                       |
| 5 Złącze wejściowe prądu stałego   | 11 Pierścieniowa lampa LED        |
| 6 Wtyczka przyłącza lampy          | 12 Włączanie/wyłączanie zasilania |

## Instalacja



Ramiona lampy (3) i (4) są sprężynowe, ostrożnie otwieraj przy wyjmowaniu z opakowania. Upewnij się, że podczas regulacji palce lub dłonie nie zostaną ściśnięte.

Nie wolno dokręcać śruby zacisku (9) z nadmierną siłą, ponieważ może to spowodować uszkodzenie zacisku podstawy (8) i powierzchni, do której jest przymocowany.

Upewnij się, że powierzchnia przymocowana do zacisku na biurko ma równoległe krawędzie. Zacisk na biurko nie może być przymocowany do biurek o ściętych lub stożkowych krawędziach.

Przed puszczeniem lampy należy zawsze upewnić się, że jest ona bezpiecznie zamocowana w danym miejscu.

Szczęki na zacisku podstawy (8) mogą pozostawiać ślady lub zarysowania na wrażliwych powierzchniach.

### a) Mocowanie zacisku

- Poluzuj śrubę zacisku (9).
- Wsuń zacisk na poziomą powierzchnię.
- Dokręć śrubę zacisku.


### b) Podłącz lampę do podstawy

- Włóż wtyczkę przyłącza lampy (6) do gniazda zacisku (7).
- Delikatnie sprawdź, czy połączenie jest bezpieczne, przed wypuszczeniem lampy z rąk.

## Obsługa



Górne ramię (3) i dolne ramię (4) są wyposażone w sprężyny, dlatego można regulować ich ustawienie w określonych zakresach. Przekroczenie zakresu regulacji lub użycie nadmiernej siły może spowodować uszkodzenie. Podczas regulacji należy przytrzymywać zacisk podstawy (8), aby zapobiec przewróceniu się lampy.

- Podłącz przewód zasilacza do złącza wejścia prądu stałego (5), a drugi koniec przewodu do sieci elektrycznej.
- Otwórz pokrywę soczewki (1).
- Dotknij przycisku  zasilania (12), aby włączyć / wyłączyć lampę pierścieniową LED (11).

→ Dotknij i przytrzymaj  przycisk zasilania (12), aby zwiększyć / zmniejszyć jasność.

- Ustaw głowicę lampy w żądanym położeniu.
- Po użyciu zamknij pokrywę soczewki (1).

## Konserwacja i czyszczenie

- Przed czyszczeniem zawsze odłącz urządzenie od źródła zasilania.
- Usuń luźne cząsteczki z soczewki czystym sprężonym powietrzem.
- Wyczyść powierzchnię soczewki ściereczką do soczewek lub miękką, niestrzępiącą się szmatką.
- Nigdy nie stosuj agresywnych detergentów, alkoholu lub innych roztworów chemicznych, ponieważ mogą one uszkodzić obudowę lub uniemożliwić prawidłowe działanie produktu.

## Utylizacja



Urządzenia elektroniczne mogą być poddane recyklingowi i nie wolno wyrzucać ich wraz z odpadami z gospodarstw domowych. Pod koniec okresu użytkowania zutylizować produkt zgodnie z odpowiednimi regulacjami ustawowymi.

W ten sposób użytkownik spełnia wymogi prawne i ma swój wkład w ochronę środowiska.

## Dane techniczne

### a) Ogólne informacje

Napięcie robocze.....	12 V/DC, maks. 7 W
Materiał.....	Lampa: ABS, stop aluminium, stal Zacisk: ABS
Klasa ochronności.....	III
Zacisk.....	maks. 44 mm
Możliwość przyciemniania.....	Tak
Klasa efektywności energetycznej.. (od A do A++)	
Kontrola światła.....	Pojemnościowy panel dotykowy
Materiał soczewki.....	Akryl
Średnica soczewki.....	ø110 mm
Zbliżenie.....	5D (2,25x)
Warunki otoczenia.....	od 10 do 40°C, 0 – 85% wilgotności względnej
Warunki przechowywania.....	od 0 do 50 °C, 0 – 85% wilgotności względnej
Wymiary (szer. x wys. x dł.).....	180 x 1030 x 50 mm
Waga.....	507 g (jednostka główna) 81 g (zacisk) 72 g (zasilacz)

### b) LED

Ilość.....	72 szt.
Typ.....	SMD
Jasność.....	maks. 880 lm
Luks.....	3300 luksów (długość ogniskowej szkła powiększającego)
Temperatura barwowa.....	6000 K
Żywotność.....	25000 godz.
Moc.....	7 W

### c) Zasilacz sieciowy

Napięcie wejściowe/natężenie.....	100 - 240 V/AC, 50/60 Hz
Napięcie wyjściowe/natężenie.....	12 V/DC, 1000 mA