



Przełącznik czasowy, trójką gwiazda, 50ms, 1W, 3-60s, 400VAC

Typ ETR4-51-W
Catalog No. 031885
Alternate Catalog No. XTTR6A60S51N

Program dostaw

Asortyment				Przełącznik czasowy ETR4
Funkcja podstawowa				Przełącznik czasowy
Funkcja				Przełączanie gwiazda-trójką
				Zestyk przełączny o czasie przełączania 50 ms Funkcja czasowa ustawiona na stałe
Liczba zestyków przełącznych				1
Przedział czasu				3 - 60 s
Przedział czasu				3 - 60 s
Znamionowy prąd pracy				
AC-14				
380 V 400 V 415 V	I_e	A	3	
				Wartość obowiązuje od wersji 001.
AC-15				
220 V 230 V 240 V	I_e	A	3	
380 V 400 V 415 V	I_e	A	3	
				Wartość obowiązuje od wersji 001.
Zakresy napięć	U_{LN}	V		400 V AC, 50/60 Hz
Szerokość		mm		22.5
Nazwa przyłącza zgodnie z EN 50042				

Dane Techniczne

Dane ogólne

Normy i przepisy				Normą IEC/EN 61812 VDE 0435
Trwałość, mechaniczna				
z uruchamianiem AC	cykle łączenia	$\times 10^6$	30	
z uruchamianiem DC	cykle łączenia	$\times 10^6$	30	
Wytrzymałość klimatyczna				Klimat wilgotny/ciepły, stały, wg IEC 60068-2-78 Klimat wilgotny/ciepły, zmienny, wg IEC 60068-2-30
Temperatura otoczenia				
Temperatura otoczenia przy składowaniu		°C	- 45 - + 85	
otwarte		°C	-25 - +60	
zabudowany		°C	- 25 - + 45	
Położenie montażowe				dowolne, zgodne z wymaganiami
Wytrzymałość udarowa mechaniczna (IEC/EN 60068-2-27)				
Udar półsinus 20 ms		g		
Zestyk zwierny		g	4	
stopień ochrony				
Zaciski				IP20
Ciężar		kg	0.1	
Przekrój doprowadzeń		mm ²		
przewód pojedynczy		mm ²	1 x (0,5 - 2,5)	

Linka z tulejką	mm ²	2 x (0,5 - 1,5)
Drut lub linka	AWG	1 x (0,5 - 2,5) 2 x (0,5 - 1,5)

Styki

Odporność na udar napięciowy	U_{imp}	V AC	6000
			Wartość obowiązuje od wersji 001.
Kategoria przepięciowa / stopień zanieczyszczenia			III/2
Znamionowe napięcie izolacji	U_i	V AC	600
			Wartość obowiązuje od wersji 001.
Znamionowe napięcie pracy	U_e	V AC	440
			Wartość obowiązuje od wersji 001.
Bezpieczne odłączanie zgodnie z EN 61140			
między cewką a zestykami pomocniczymi		V AC	250
między zestykami pomocniczymi		V AC	250
Zdolność włączania			
AC-14 $\cos \varphi = 0,3$ 400 V		A	48
AC-15 $\cos \varphi = 0,3$ 220 V		A	50
DC-11 L/R ≤ 40 ms		$x I_e$	1.1
Zdolność wyłączeniowa			
AC-14 $\cos \varphi = 0,3$ 440 V		A	3
AC-15 $\cos \varphi = 0,3$ 220 V		A	3
DC-11 L/R ≤ 40 ms		$x I_e$	1.1
Znamionowy prąd pracy	I_e	A	
AC-14	I_e		
380 V 400 V 415 V	I_e	A	3
			Wartość obowiązuje od wersji 001.
AC-14			
440 V	I_e	A	3
AC-15			
220 V 230 V 240 V	I_e	A	3
DC-11			
Wskazówka			Warunki włączania i wyłączania zawsze zgodnie z DC13 L/R, stale zgodnie z danymi
L/R maks. 15 ms		A	
24 V	I_e	A	1.5
L/R maks. 50 ms		A	1.2
Konwencjonalny prąd termiczny	I_{th}	A	6
Odporność na zwarcia bez zgrzania			
Wskazówka			przy bezpośrednim odbiorze z sieci lub transformatora > 1000 VA
maks. zestyk zwierny bezpiecznika topikowego		A gG/gL	6
maks. zestyk rozwierny bezpiecznika topikowego		A gG/gL	6
Maks. organ nadprądowy, 220/230 V		Typ	FAZ-B4/1-HI

Napędy elektromagnetyczny

znamionowe napięcie pracy	U_e	V	
AC			400
częstotliwość znamionowa AC		Hz	47 - 63
tolerancja w pracy AC min.		$x U_c$	0,85
tolerancja w pracy AC maks.		$x U_c$	1,1
Pobór mocy			
Moc przyciągania AC		VA	0.5
Moc ustalająca AC		VA	0.5
Czas załączenia		% ED	100
maksymalna częstotliwość załączenia		S/h	4000
Minimalny czas trwania komunikatu			
AC		ms	50

Dokładność powtarzalności (odchylenie)	%	≤ 0.5
Czas gotowości do powtórzenia (po upływie 100% czasu opóźnienia)	ms	70
Czas zmiany zestyku	t _u	ms

Kompatybilność elektromagnetyczna (EMC)

Wylądowania elektrostatyczne (ESD)		
zastosowana norma		IEC/EN 61000-4-2
Przerwa powietrzna	kV	8
Wylądowanie stykowe	kV	6
Pola elektromagnetyczne (RFI)		
zastosowana norma		IEC/EN 61000-4-3
	V/m	80 - 1000 MHz: 10 1.4 - 2 GHz: 3 2.0 - 2.7 GHz: 1
Eliminacja zakłóceń		EN 55011, klasa B (przewodowo) EN 55011, klasa B (promieniowanie)
Burst Impulse	kV	Przewody zasilające: 2 Przewody sygnałowe: 1 zgodnie z IEC/EN 61000-4-4
impulsy energetyczne (Surge)		2 kV (symetryczne) 4 kV (niesymetryczne) zgodnie z IEC/EN 61000-4-5
Prąd źródłowy zgodnie z IEC/EN 61000-4-6	V	10

Świadectwo typu zgodnie z IEC/EN 61439

Dane techniczne dla zaświadczenia rodzaju konstrukcji			
Znamionowy prąd pracy do podania straty mocy	I _n	A	6
Strata mocy na biegun, w zależności od prądu	P _{vid}	W	1.4
Strata mocy elementu eksploatacyjnego, w zależności od prądu	P _{vid}	W	0
Strata mocy statyczna, niezależnie od prądu	P _{vs}	W	0.5
Zdolność oddawania straty mocy	P _{ve}	W	0
Robocza temperatura otoczenia min.		°C	-25
Robocza temperatura otoczenia maks.		°C	60
Certyfikat konstrukcji IEC/EN 61439			
10.2 Wytrzymałość materiałów i części			
10.2.2 Odporność na korozję			Wymagania odnośnie normy produktowej zostały spełnione.
10.2.3.1 Wytrzymałość cieplna powłoki			Wymagania odnośnie normy produktowej zostały spełnione.
10.2.3.2 Rezystancja materiału izolacyjnego przy normalnym cieple			Wymagania odnośnie normy produktowej zostały spełnione.
10.2.3.3 Rezystancja materiału izolacyjnego przy nietypowym cieple			Wymagania odnośnie normy produktowej zostały spełnione.
10.2.4 Wytrzymałość na działanie promieniowania UV			Wymagania odnośnie normy produktowej zostały spełnione.
10.2.5 Podnoszenie			Nie dotyczy, ponieważ należy ocenić całą szafę sterowniczą.
10.2.6 Kontrola odporności na uderzenia			Nie dotyczy, ponieważ należy ocenić całą szafę sterowniczą.
10.2.7 Napisy			Wymagania odnośnie normy produktowej zostały spełnione.
10.3 Stopień ochrony powłok			Nie dotyczy, ponieważ należy ocenić całą szafę sterowniczą.
10.4 Odstępy izolacyjne powietrzne i prądów pełzających			Wymagania odnośnie normy produktowej zostały spełnione.
10.5 Ochrona przed porażeniem elektrycznym			Nie dotyczy, ponieważ należy ocenić całą szafę sterowniczą.
10.6 Montaż elementów eksploatacyjnych			Nie dotyczy, ponieważ należy ocenić całą szafę sterowniczą.
10.7 Wewnętrzne obwody prądowe i połączenia			Należy do zakresu odpowiedzialności wykonawcy szafy sterowniczej.
10.8 Przyłącza przewodów wchodzących z zewnątrz			Należy do zakresu odpowiedzialności wykonawcy szafy sterowniczej.
10.9 Właściwości izolacji			
10.9.2 Wytrzymałość elektryczna o częstotliwości roboczej			Należy do zakresu odpowiedzialności wykonawcy szafy sterowniczej.
10.9.3 Odporność na napięcie udarowe			Należy do zakresu odpowiedzialności wykonawcy szafy sterowniczej.
10.9.4 Sprawdzanie powłok z materiału izolacyjnego			Należy do zakresu odpowiedzialności wykonawcy szafy sterowniczej.
10.10 Nagrzanie			Oszacowanie nagrzania należy do zakresu odpowiedzialności wykonawcy szafy sterowniczej. Eator dostarczy danych na temat straty mocy aparatów.
10.11 Odporność na zwarcia			Należy do zakresu odpowiedzialności wykonawcy szafy sterowniczej. Przestrzegać wytycznych odnośnie aparatów łączeniowych.
10.12 Kompatybilność elektromagnetyczna			Należy do zakresu odpowiedzialności wykonawcy szafy sterowniczej. Przestrzegać wytycznych odnośnie aparatów łączeniowych.
10.13 Działanie mechaniczne			Spełnienie wymagań w aparacie jest jednoznaczne z przestrzeganiem instrukcji montażu (IL).

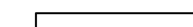
Dane techniczne zgodne z ETIM 7.0

Przełączniki (EG000019) / Przełącznik czasowy (EC001439)		
Elektrotechnika, automatyzacja i technologia / Rozdzielnice niskonapięciowe / Przełącznik przełączający / Przełącznik czasowy (poza klasyfikacją) (ecI@ss10.0.1-27-37-16-05 [AKF092013])		
Rodzaj połączenia elektrycznego		Połączenie śrubowe
Funkcja opóźnionego załączenia		Nie
Funkcja opóźnionego wyłączenia		Nie
Funkcja załączenia impulsowego		Nie
Funkcja wyłączenia impulsowego		Nie
Funkcja gwiazda-trójkąt		Tak
Funkcja formowania impulsu		Nie
Funkcja migotania, załączanie zboczem opadającym, czas ustalony		Nie
Funkcja migotania, załączanie zboczem narastającym, czas ustalony		Nie
Funkcja taktowania zboczem opadającym, czas nastawiany		Nie
Funkcja taktowania zboczem narastającym, czas nastawiany		Nie
Z gniazdem wtykowym		Nie
Możliwość sterowania zdalnego		Nie
Odpowiedni do systemów zdalnego sterowania		Nie
Blok styków pomocniczych montowany na styczniku		Nie
Znamionowe napięcie sterowania Us dla AC 50 Hz	V	400 - 400
Znamionowe napięcie sterowania Us dla AC 60 Hz	V	400 - 400
Znamionowe napięcie sterowania Us dla DC	V	0 - 0
Rodzaj napięcia sterowania		AC
Prąd znamionowy	A	3
Zakres nastawy czasu	s	3 - 60
Liczba wyjść bezzwłocznych, styk rozwierny		0
Liczba wyjść bezzwłocznych, styk zwierny		1
Liczba wyjść bezzwłocznych, styk przełączny		0
Liczba wyjść zwłocznych, styk rozwierny		0
Liczba wyjść zwłocznych, styk zwierny		1
Liczba wyjść zwłocznych, styk przełączny		0
Wyjścia, rewersyjne zwłoczne/bezzwłoczne		Nie
Z wyjściem półprzewodnikowym		Nie
Do montażu na szynie TH		Tak
Do montażu czołowego		Nie
Szerokość	mm	23
Wysokość	mm	83
Głębokość	mm	103

Krzywe charakterystyki

Wykresy przebiegu funkcji czasu

Legenda – wskaźnik LED



Czas nie upływa, zestyk 15 - 18 zwarty



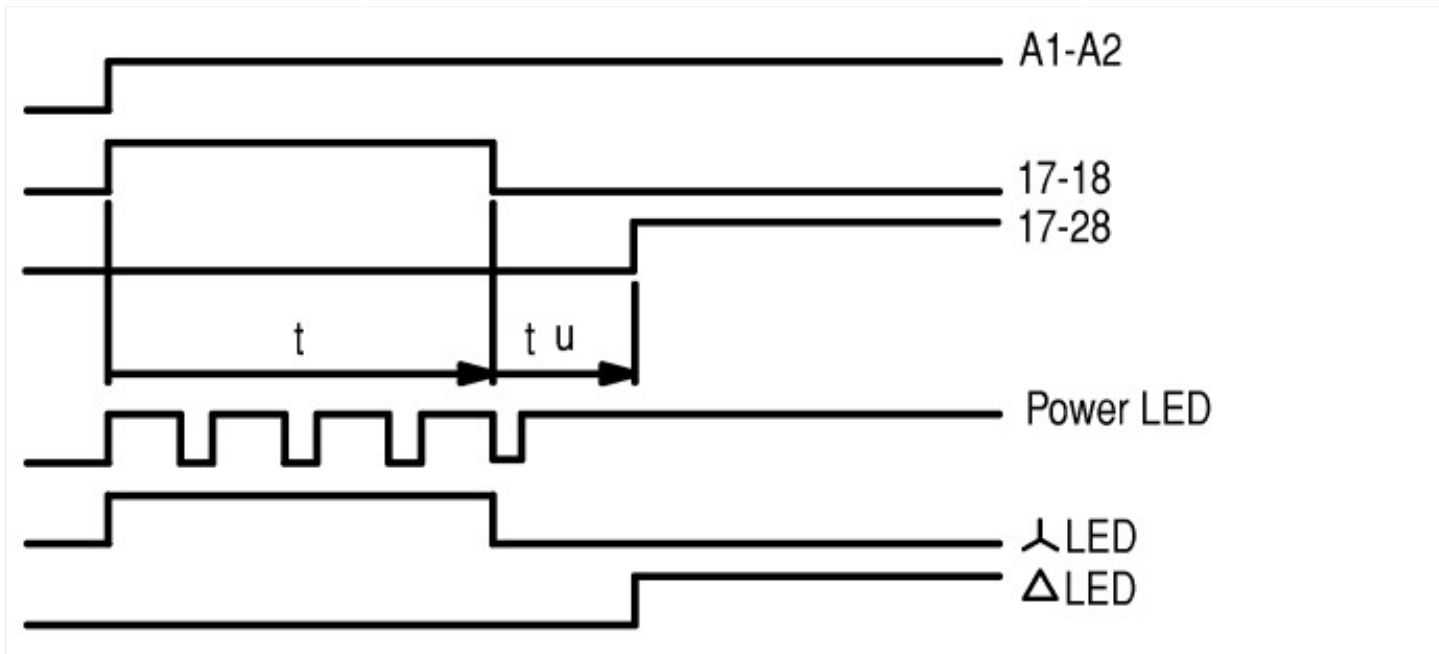
Czas upływa, zestyk 15 - 18 zwarty



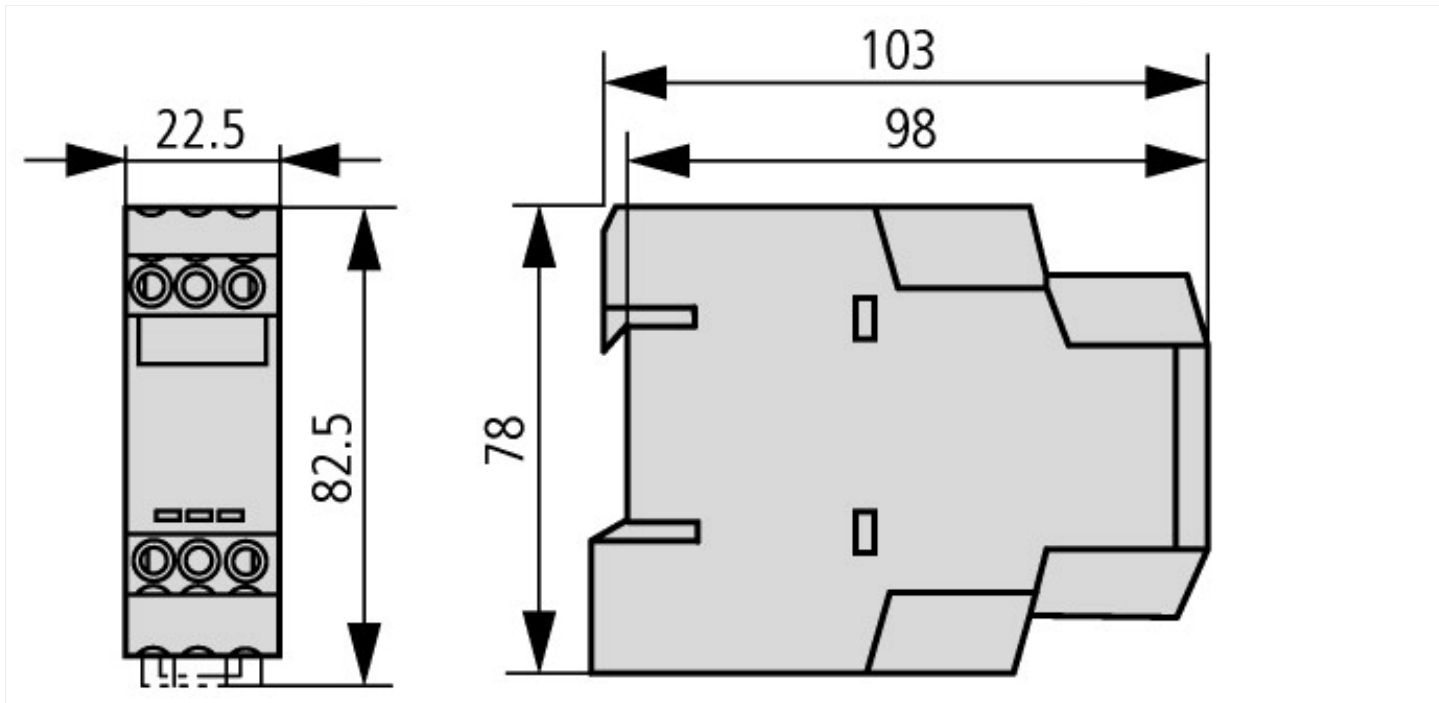
Czas upływa, zestyk 15 - 18 nie jest zwarty

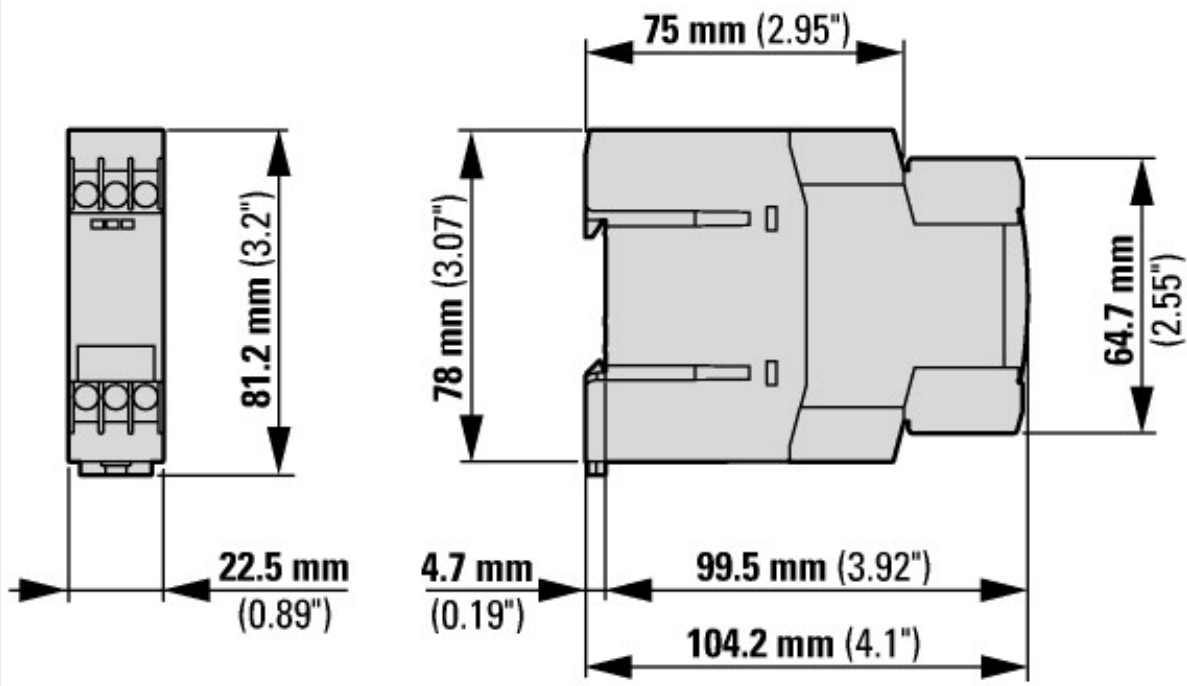
- ① A2/A1 zmostkowane
- ② A2/A1 niezmostkowane

51 gwiazda-trójkąt



Wymiary





obowiązuje od wersji 001