



Termistorowe zabezpieczenie maszyn, 1W , 24-240V50/60Hz, 24-240VDC, bez blokady ponownego załączenia

Typ EMT6
Catalog No. 066166
Alternate Catalog No. EMT6

Program dostaw

Asortyment				Termistorowe zabezpieczenie maszyn EMT6
Funkcja				bez blokady ponownego załączenia Wyświetlacz diodowy sieci i błędów Przycisk testowy
Znamionowy prąd pracy				
AC-15				
240 V	I_e	A		3
AC-14				
300 V	I_e	A		3
400 V	I_e	A		3
				Wartość obowiązuje od wersji 001.
konwencjonalny prąd termiczny	I_{th}	A		6
Napięcie zasilające do pomiaru napięcia sterującego	U_s	V		24 - 240 V 50 - 400 Hz 24 - 240 V DC
Uwagi				
Postępować według podręcznika MN03407006Z-DE/EN.				
Wczepiane na szynę montażową IEC/EN 60715.				

Dane Techniczne

Dane ogólne

Normy i przepisy				IEC/EN 60947, VDE 0660, EN 55011
Wytrzymałość klimatyczna				Wilgotne ciepło stałe zgodnie z IEC 60068-2-78; wilgotne ciepło cyklicznie zgodnie z IEC 60068-2-30
Temperatura otoczenia				
otwarte		°C		-25 - +60
zabudowany		°C		- 25 - 45
Przechowywanie		°C		- 45 - 85
Położenie montażowe				dowolne, zgodne z wymaganiami
Ciężar		kg		0.15
Wytrzymałość udarowa mechaniczna w czasie trwania udaru półsinus 10 ms według IEC 60068-2-27		g		10
Stopień ochrony				IP20
Zabezpieczenie przed dotknięciem w wypadku pionowego dotknięcia od przodu (EN 50274)				zabezpieczenie przed dotknięciem palcem
Bezpieczne odłączanie zgodnie z EN 61140				
między stykami		V AC		250
między stykami i napięciem zasilającym		V AC		250

Obwody prądu pomocniczego i sterującego

Odporność na udar napięciowy	U_{imp}	V AC		4000
Odporność na udar napięciowy	U_{imp}	V AC		6000
				Wartość obowiązuje od wersji 001.
Kategoria przepięciowa / stopień zanieczyszczenia				III/3
Przekrój doprowadzeń obwodu prądowego pomocniczego i sterującego				
przewód pojedynczy		mm ²		1 x (0,5 - 2,5) 2 x (0,5 - 1,5)
Linka z tulejką		mm ²		1 x (0,5 - 2,5) 2 x (0,5 - 1,5)
Drut lub linka		AWG		20 - 14

Śruba przyłączeniowa			M3,5
moment dokręcenia		Nm	1,2
Narzędzia			
Śrubokręt pozidriv		Wielkość	2
Śrubokręt do śrub o łbie rowkowym		mm	1 x 6

Pomocniczy obwód prądowy

Znamionowe napięcie izolacji	U_i	V	300
Znamionowe napięcie izolacji	U_i	V	400
			Wartość obowiązuje od wersji 001.
Znamionowy prąd pracy	I_e	A	
AC-14			
Zestyk zwierny			
300 V	I_e	A	3
380 V 400 V 415 V	I_e	A	3
			Wartość obowiązuje od wersji 001.
rozwierny			
300 V	I_e	A	3
380 V 400 V 415 V	I_e	A	3
			Wartość obowiązuje od wersji 001.
AC-15			
Zestyk zwierny			
220 V 230 V 240 V	I_e	A	3
300 V	I_e	A	1
380 V 400 V 415 V	I_e	A	1
			Wartość obowiązuje od wersji 001.
rozwierny			
220 V 230 V 240 V	I_e	A	3
300 V	I_e	A	1
380 V 400 V 415 V	I_e	A	1
			Wartość obowiązuje od wersji 001.
maks. zabezpieczenie przed zwarcieniem			
bezpiecznik topikowy	gG/gL	A	6

Obwód prądowy

Znamionowe napięcie izolacji	U_i	V	240
Znamionowe napięcie pracy	U_e	V	240
Tolerancja napięciowa		x U_e	0.85 - 1.1
Pobór mocy			
AC		VA	3.5
DC		W	2
Wyzwolenie przy ok.		Ω	≥ 3600
Ponowne włączenie przy ok.		Ω	≤ 1600
Obwód czujnika			Parametry obwodu czujnika przy U_S i +20 °C: Maks. długość przewodu do czujnika 250 m (nieizolowany) Całkowita odporność na zimno $\sum R_K \leq 1500 \Omega$ - R_{T1-T2} (T1, T2 zwarte): $I_{T1-T2} = 1,9$ mA - R_{T1-T2} (4 k Ω): $U_{T1-T2} =$ maks. 3 V DC, $I_{T1-T2} =$ maks. 0,8 mA - R_{T1-T2} (T1, T2 otwarte): $U_{T1-T2} =$ stand. 5,1 V DC (maks. 5,5 V DC)

Kompatybilność elektromagnetyczna (EMC)

Wyładowania elektrostatyczne (ESD)			
zastosowana norma			IEC/EN 61000-4-2
Przerwa powietrzna		kV	8
Wyładowanie stykowe		kV	6
Pola elektromagnetyczne (RFI)			
zastosowana norma			IEC/EN 61000-4-3
		V/m	80 - 1000 MHz: 10 1.4 - 2 GHz: 3 2.0 - 2.7 GHz: 1

Eliminacja zakłóceń		EN 55011 Klasa B
Burst Impulse	kV	Przewody zasilające: 2 Przewody sygnałowe: 1 zgodnie z IEC/EN 61000-4-4
impulsy energetyczne (Surge)		2 kV (symetryczne) 4 kV (niesymetryczne) zgodnie z IEC/EN 61000-4-5
Prąd źródłowy zgodnie z IEC/EN 61000-4-6	V	10

Świadectwo typu zgodnie z IEC/EN 61439

Dane techniczne dla zaświadczenia rodzaju konstrukcji			
Znamionowy prąd pracy do podania straty mocy	I_n	A	0
Strata mocy na biegun, w zależności od prądu	P_{vid}	W	0
Strata mocy elementu eksploatacyjnego, w zależności od prądu	P_{vid}	W	0
Strata mocy statyczna, niezależnie od prądu	P_{vs}	W	0.8
Zdolność oddawania straty mocy	P_{ve}	W	0
Robocza temperatura otoczenia min.		°C	-25
Robocza temperatura otoczenia maks.		°C	60

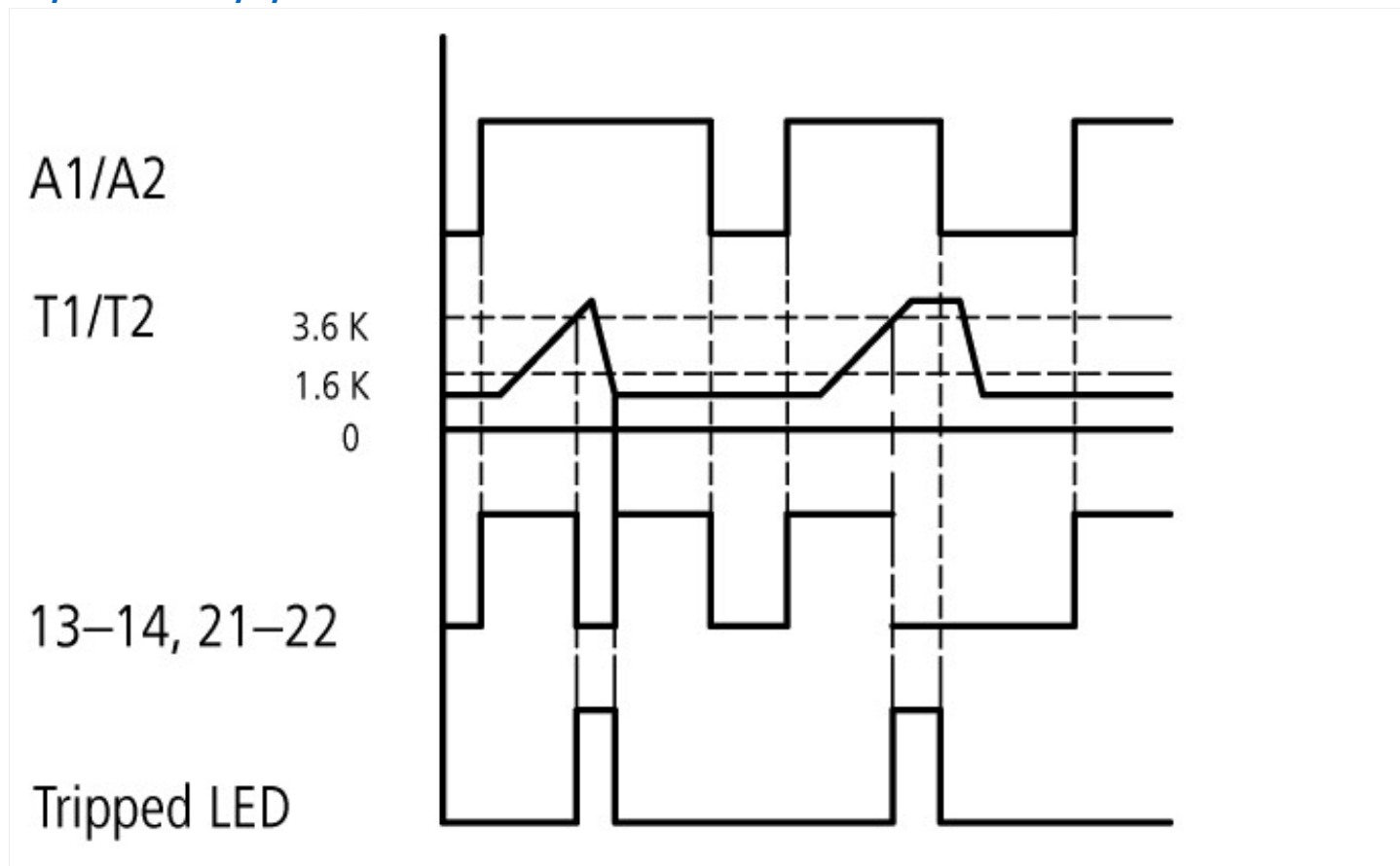
Dane techniczne zgodne z ETIM 7.0

Przełączniki (EG000019) / Przełącznik kontroli temperatury (EC001446)			
Elektrotechnika, automatyzacja i technologia / Rozdzielnice niskonapięciowe / Urządzenie nadzorujące (rozdzielnice niskonapięciowe) / Urządzenie nadzoru temperatury (ecl@ss10.0.1-27-37-18-10 [AKF104014])			
Rodzaj połączenia elektrycznego			Połączenie śrubowe
Znamionowe napięcie sterowania U_s dla AC 50 Hz		V	24 - 240
Znamionowe napięcie sterowania U_s dla AC 60 Hz		V	24 - 240
Znamionowe napięcie sterowania U_s dla DC		V	24 - 240
Rodzaj napięcia sterowania			AC/DC
Z odłączalnymi zaciskami			Nie
Liczba obwodów pomiarowych			1
Funkcja pamięci błędu			Nie
Możliwość zewnętrznego kasowania			Nie
Liczba styków rozwiernych			1
Liczba styków zwiernych			1
Liczba styków przelącznych			0
Zakres pomiaru temperatury		°C	0 - 0
Zakres pomiaru rezystancji		Ω	750 - 12000
Szerokość		mm	23
Wysokość		mm	84
Głębokość		mm	104

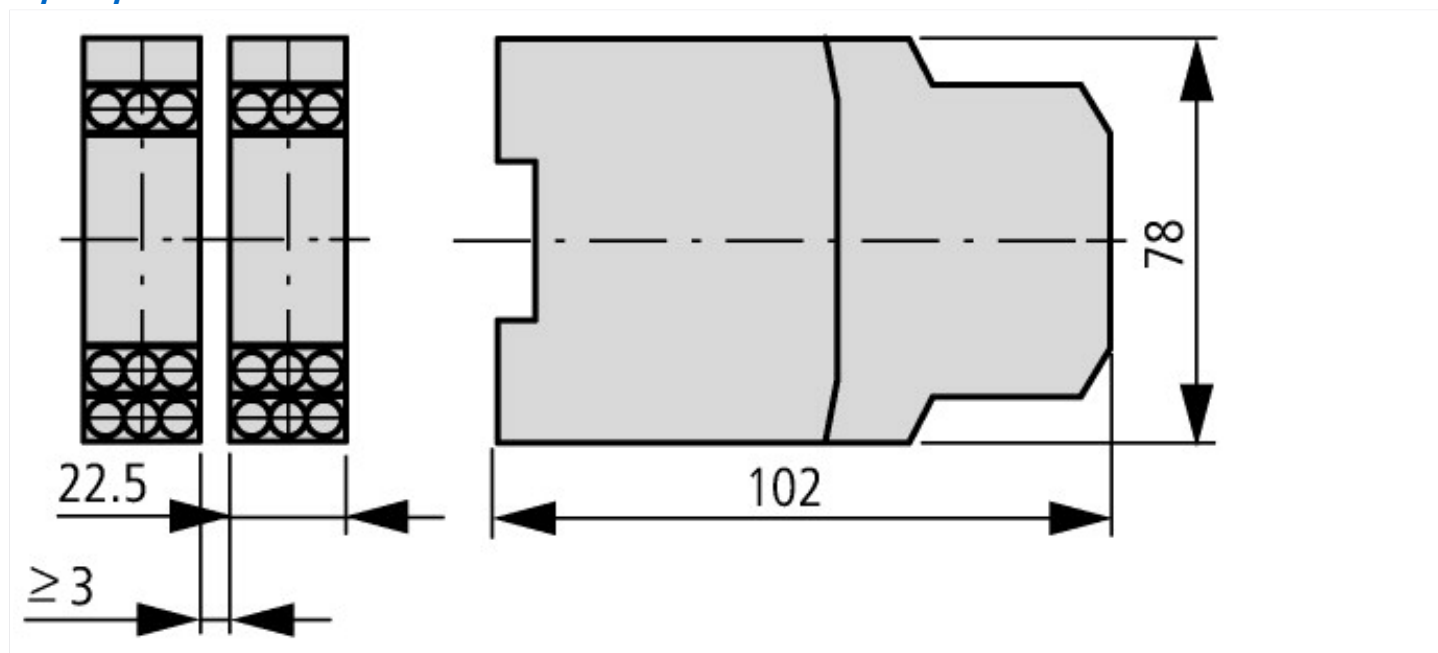
Aprobaty

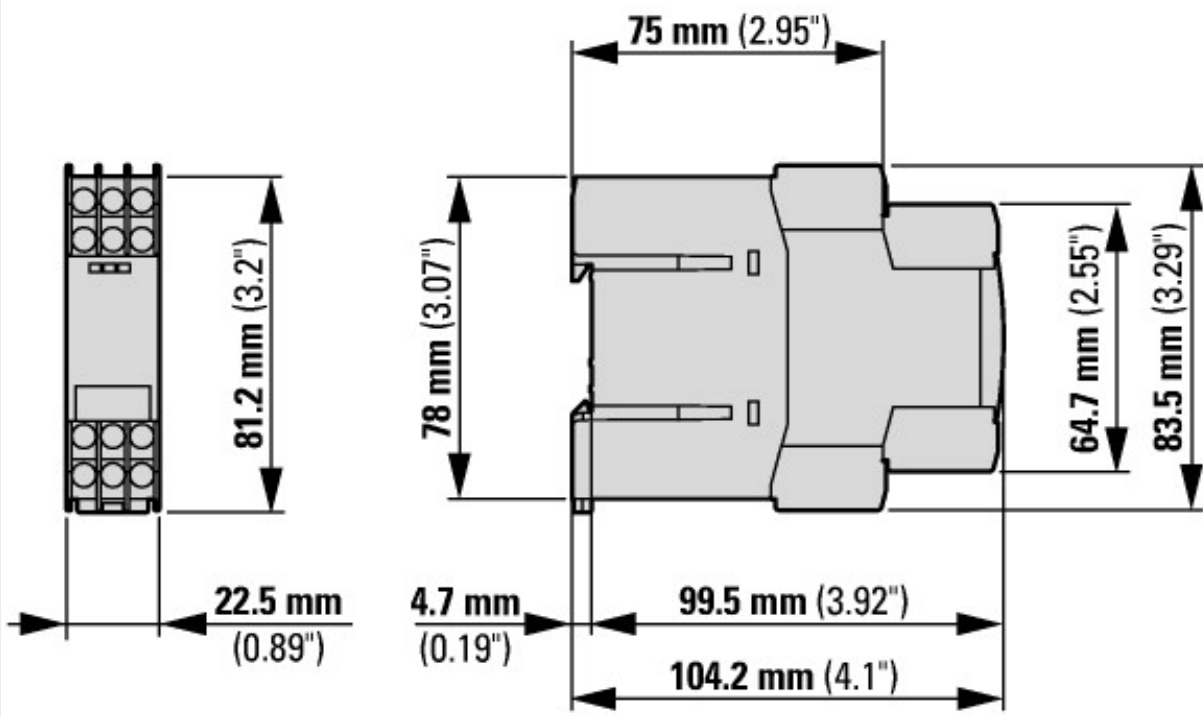
Product Standards		UL 508; CSA-C22.2 No. 14; IEC/EN 60947-8; CE marking
UL File No.		E29184
UL Category Control No.		NKCR
CSA File No.		12528
CSA Class No.		3211-03
North America Certification		UL listed, CSA certified
Specially designed for North America		No
Max. Voltage Rating		600 V AC
Degree of Protection		IEC: IP20, UL/CSA Type: -

Krzywe charakterystyki



Wymiary





obowiązuje od wersji 001