



Przełącznik czasowy, 2W, 0.05s-100h, obsługa wielofunkcyjna, 24-240VAC
24-48VDC

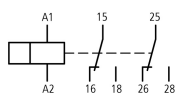
Typ **ETR2-69-D**
 Catalog No. **119428**
 Alternate Catalog No. **ETR2-69-D**

Program dostaw

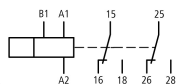
Asortyment			Przełącznik czasowy ETR2
Funkcja podstawowa			Przełącznik czasowy
Funkcja			wielofunkcyjny o opóźnionym zadziałaniu o opóźnionym odpadaniu odpadające z funkcją wyłączającego zestyku impulsowego z miganiem na początku impulsu z miganiem na początku przerwy formowanie impulsu
			Funkcje czasowe z możliwością ustawienia
Liczba zestyków przełącznych			2
Przedział czasu			0,05 s - 100 h
Przedział czasu			0,05 - 1 s 0,5 - 10 s 5 - 100 s 0,5 - 10 min 5 - 100 min 0,5 - 10 h 5 - 100 h

Znamionowy prąd pracy

AC-15			
220 V 230 V 240 V	I_e	A	5
230 V (Zestyk zwierny)	I_e	A	3
230 V (Styki rozwierny)	I_e	A	0.75
Zakresy napięć	U_{LN}	V	12 - 240 V AC, 50/60 Hz 12 - 240 V DC
Szerokość		mm	17.5



Nazwa przyłącza zgodnie z EN 50042



Nazwa przyłącza zgodnie z EN 50042

Dane Techniczne

Dane techniczne w katalogu przeglądowym

Pozostałe dane techniczne (katalog przeglądowy)			Zeitrelais
---	--	--	------------

Świadectwo typu zgodnie z IEC/EN 61439

Dane techniczne dla zaświadczenia rodzaju konstrukcji			
Zdolność oddawania straty mocy	P_{ve}	W	0
Robocza temperatura otoczenia min.		°C	-25
Robocza temperatura otoczenia maks.		°C	60
Certyfikat konstrukcji IEC/EN 61439			
10.2 Wytrzymałość materiałów i części			
10.2.2 Odporność na korozję			Wymagania odnośnie normy produktowej zostały spełnione.
10.2.3.1 Wytrzymałość cieplna powłoki			Wymagania odnośnie normy produktowej zostały spełnione.

10.2.3.2 Rezystancja materiału izolacyjnego przy normalnym cieple		Wymagania odnośnie normy produktowej zostały spełnione.
10.2.3.3 Rezystancja materiału izolacyjnego przy nietypowym cieple		Wymagania odnośnie normy produktowej zostały spełnione.
10.2.4 Wytrzymałość na działanie promieniowania UV		Wymagania odnośnie normy produktowej zostały spełnione.
10.2.5 Podnoszenie		Nie dotyczy, ponieważ należy ocenić całą szafę sterowniczą.
10.2.6 Kontrola odporności na uderzenia		Nie dotyczy, ponieważ należy ocenić całą szafę sterowniczą.
10.2.7 Napisy		Wymagania odnośnie normy produktowej zostały spełnione.
10.3 Stopień ochrony powłok		Nie dotyczy, ponieważ należy ocenić całą szafę sterowniczą.
10.4 Odstępy izolacyjne powietrzne i prądów pelzających		Wymagania odnośnie normy produktowej zostały spełnione.
10.5 Ochrona przed porażeniem elektrycznym		Nie dotyczy, ponieważ należy ocenić całą szafę sterowniczą.
10.6 Montaż elementów eksploatacyjnych		Nie dotyczy, ponieważ należy ocenić całą szafę sterowniczą.
10.7 Wewnętrzne obwody prądowe i połączenia		Należy do zakresu odpowiedzialności wykonawcy szafy sterowniczej.
10.8 Przyłącza przewodów wchodzących z zewnątrz		Należy do zakresu odpowiedzialności wykonawcy szafy sterowniczej.
10.9 Właściwości izolacji		
10.9.2 Wytrzymałość elektryczna o częstotliwości roboczej		Należy do zakresu odpowiedzialności wykonawcy szafy sterowniczej.
10.9.3 Odporność na napięcie udarowe		Należy do zakresu odpowiedzialności wykonawcy szafy sterowniczej.
10.9.4 Sprawdzanie powłok z materiału izolacyjnego		Należy do zakresu odpowiedzialności wykonawcy szafy sterowniczej.
10.10 Nagrzanie		Oszacowanie nagrzania należy do zakresu odpowiedzialności wykonawcy szafy sterowniczej. Eator dostarczy danych na temat straty mocy aparatów.
10.11 Odporność na zwarcia		Należy do zakresu odpowiedzialności wykonawcy szafy sterowniczej. Przestrzegać wytycznych odnośnie aparatów łączeniowych.
10.12 Kompatybilność elektromagnetyczna		Należy do zakresu odpowiedzialności wykonawcy szafy sterowniczej. Przestrzegać wytycznych odnośnie aparatów łączeniowych.
10.13 Działanie mechaniczne		Spełnienie wymagań w aparacie jest jednoznaczne z przestrzeganiem instrukcji montażu (IL).

Dane techniczne zgodne z ETIM 7.0

Przełączniki (EG000019) / Przełącznik czasowy (EC001439)		
Elektrotechnika, automatyzacja i technologia / Rozdzielnice niskonapięciowe / Przełącznik przełączający / Przełącznik czasowy (poza klasyfikacją) (ec@ss10.0.1-27-37-16-05 [AKF092013])		
Rodzaj połączenia elektrycznego		Połączenie śrubowe
Funkcja opóźnionego załączenia		Tak
Funkcja opóźnionego wyłączenia		Tak
Funkcja załączenia impulsowego		Tak
Funkcja wyłączenia impulsowego		Tak
Funkcja gwiazda-trójkąt		Nie
Funkcja formowania impulsu		Tak
Funkcja migotania, załączanie zboczem opadającym, czas ustalony		Tak
Funkcja migotania, załączanie zboczem narastającym, czas ustalony		Tak
Funkcja taktowania zboczem opadającym, czas nastawiany		Nie
Funkcja taktowania zboczem narastającym, czas nastawiany		Nie
Z gniazdem wtykowym		Nie
Możliwość sterowania zdalnego		Nie
Odpowiedni do systemów zdalnego sterowania		Nie
Blok styków pomocniczych montowany na styczniku		Nie
Znamionowe napięcie sterowania Us dla AC 50 Hz	V	12 - 240
Znamionowe napięcie sterowania Us dla AC 60 Hz	V	12 - 240
Znamionowe napięcie sterowania Us dla DC	V	12 - 240
Rodzaj napięcia sterowania		AC/DC
Prąd znamionowy	A	3
Zakres nastawy czasu	s	0.05 - 0.05
Liczba wyjść bezzwłocznych, styk rozwierny		0
Liczba wyjść bezzwłocznych, styk zwierny		0
Liczba wyjść bezzwłocznych, styk przełączny		0
Liczba wyjść zwłocznych, styk rozwierny		0
Liczba wyjść zwłocznych, styk zwierny		0
Liczba wyjść zwłocznych, styk przełączny		2
Wyjścia, rewersyjne zwłoczne/bezzwłoczne		Tak
Z wyjściem półprzewodnikowym		Nie

Do montażu na szynie TH		Tak
Do montażu czołowego		Nie
Szerokość	mm	22.5
Wysokość	mm	78
Głębokość	mm	98

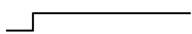
Aprobaty

Product Standards		IEC/EN 61812-1; IEC/EN 60947-5-1; UL 508; CSA-22.2 No. 14; CE marking
UL File No.		E29184
UL Category Control No.		NKCR, NKCR7
CSA File No.		UL report valid
CSA Class No.		3211-03
North America Certification		UL listed, certified by UL for use in Canada
Degree of Protection		IEC: IP20, UL/CSA Type: -

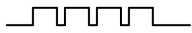
Krzywe charakterystyki

Wykresy przebiegu funkcji czasu

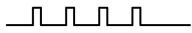
Legenda – wskaźnik LED



Czas nie upływa, zestyk 15 - 18 zwarty



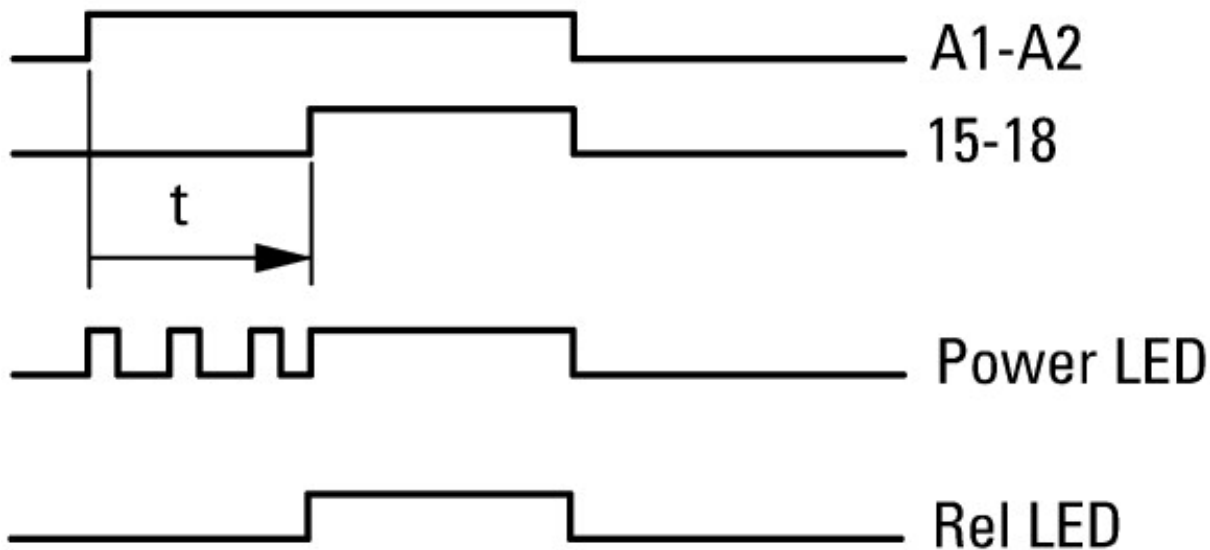
Czas upływa, zestyk 15 - 18 zwarty



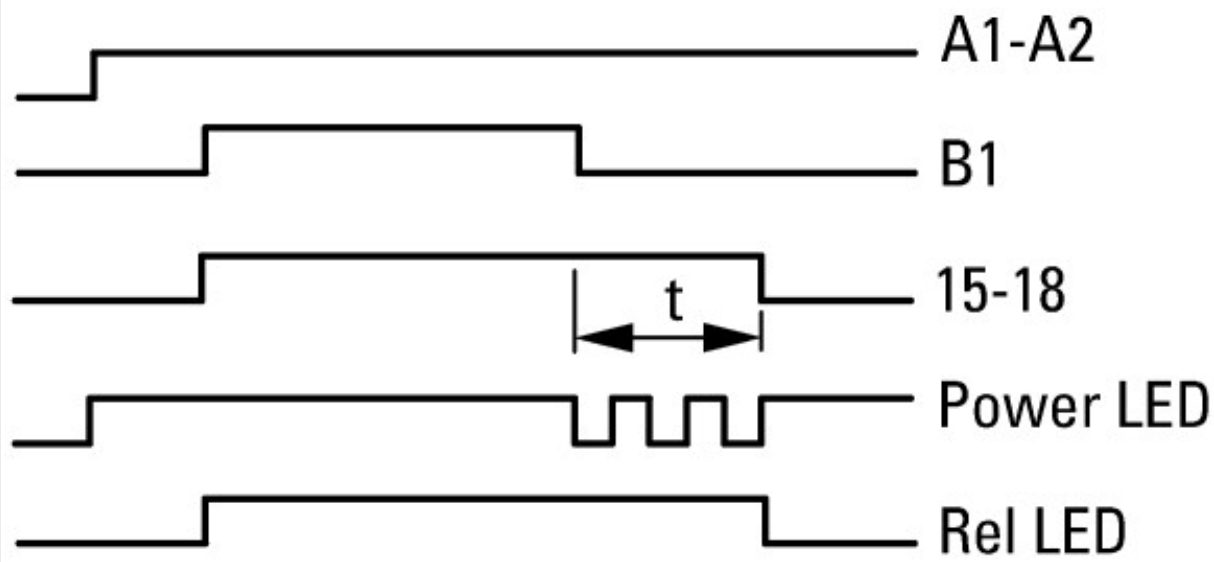
Czas upływa, zestyk 15 - 18 nie jest zwarty

- ① A2/A1 zmostkowane
- ② A2/A1 niezmostkowane

11 o opóźnionym zadziałaniu



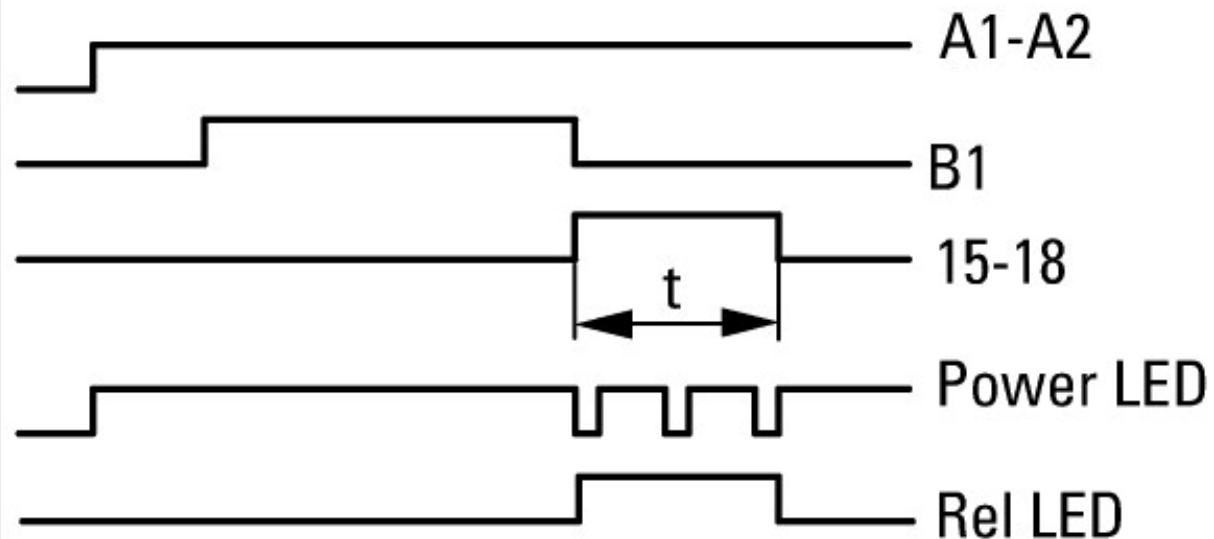
12 o opóźnionym odpadaniu



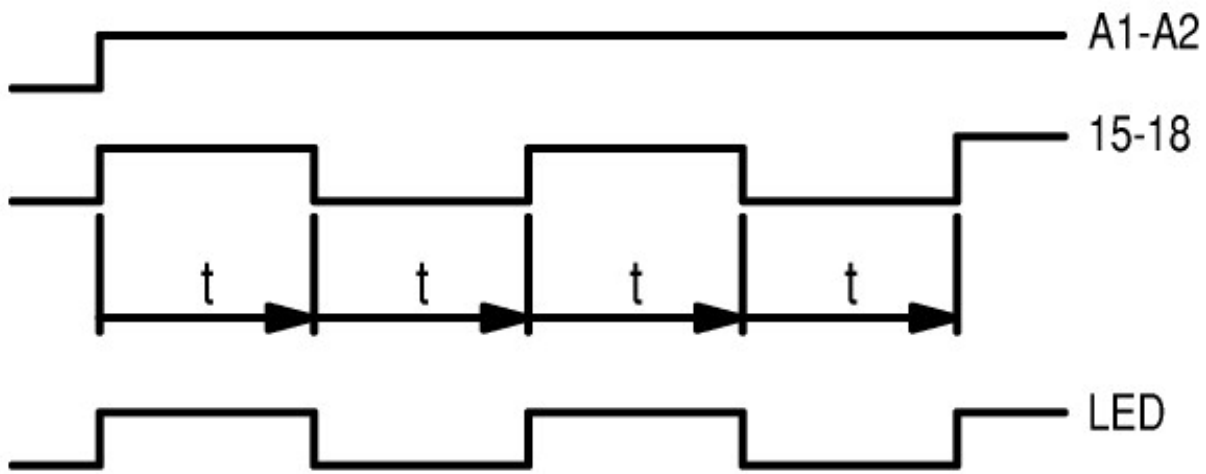
21 odpadające



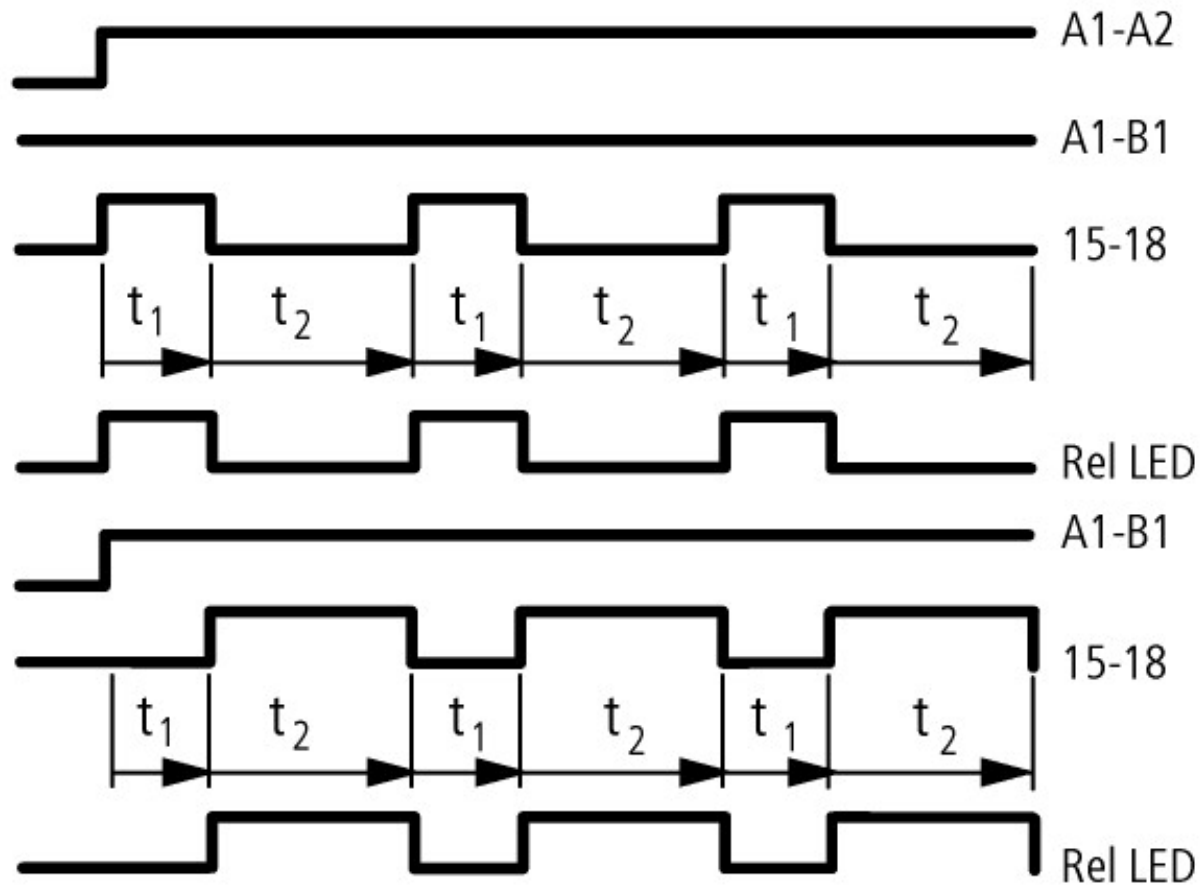
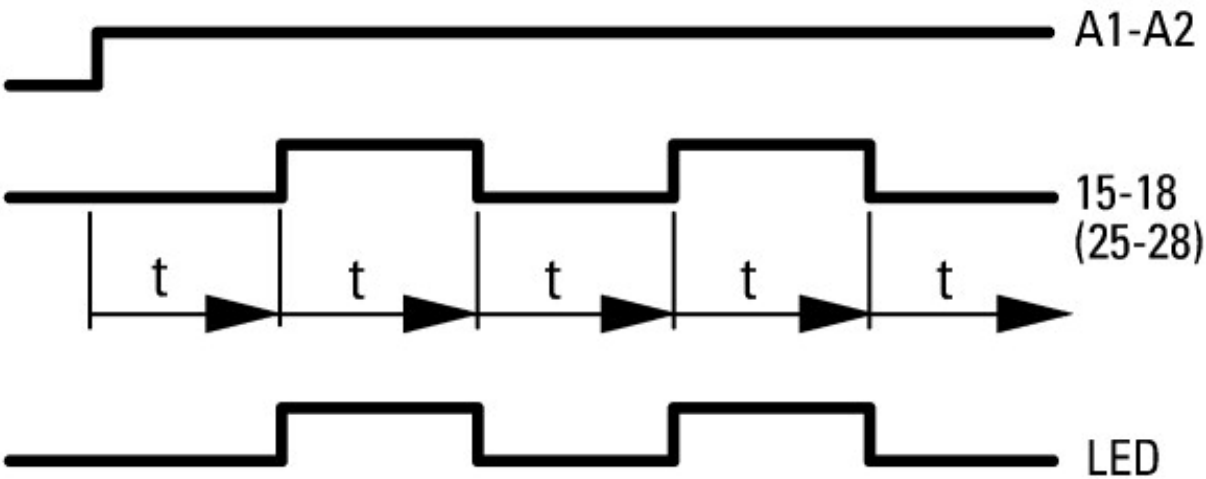
22 z funkcją wyłączającego zestyku impulsowego



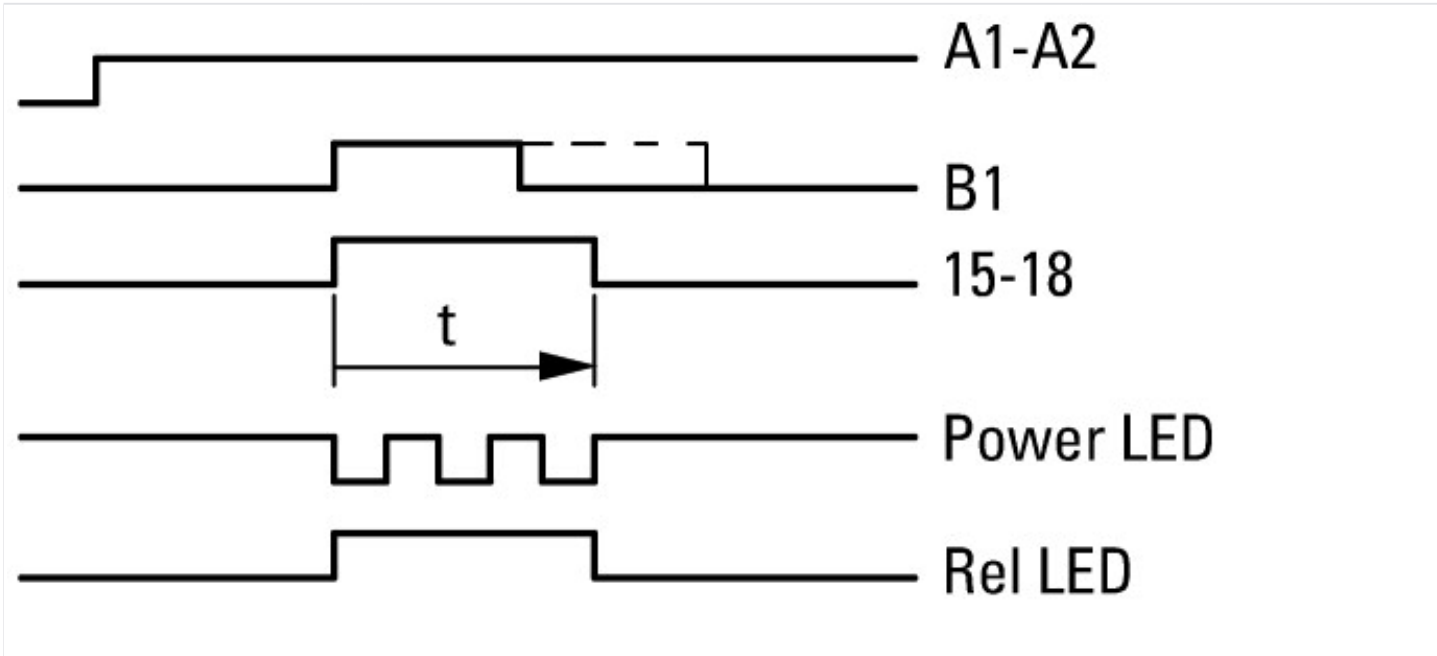
42 z miganiem, na początku impulsu



43 z miganiem, na początku przerwy



82 formowanie impulsu



Wymiary

