

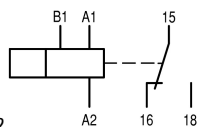


Przełącznik czasowy, 0.05s-100h, 24-240V50/60Hz, 24-48VDC, 1W, o opóźnionym odpadaniu

Typ ETR2-12
Catalog No. 262686
Alternate Catalog No. ETR2-12

Program dostaw

Asortyment			Przełącznik czasowy ETR2
Funkcja podstawowa			Przełącznik czasowy
Funkcja			o opóźnionym odpadaniu
			Funkcja czasowa ustawiona na stałe
Liczba zestyków przełącznych			1
Przedział czasu			0,05 s - 100 h
Przedział czasu			0,05 - 1 s 0,5 - 10 s 5 - 100 s 0,5 - 10 min 5 - 100 min 0,5 - 10 h 5 - 100 h
Znamionowy prąd pracy			
AC-15			
220 V 230 V 240 V	I_e	A	4
230 V (Zestyk zwierny)	I_e	A	3
230 V (Styki rozwiernie)	I_e	A	3
Zakresy napięć	U_{LN}	V	24 - 240 V AC, 50/60 Hz 24 - 48 V DC
Szerokość		mm	17.5



Nazwa przyłącza zgodnie z EN 50042

Dane Techniczne

Dane techniczne w katalogu przeglądowym

Pozostałe dane techniczne (katalog przeglądowy)			Zeitrelais
---	--	--	------------

Świadectwo typu zgodnie z IEC/EN 61439

Dane techniczne dla zaświadczenia rodzaju konstrukcji			
Zdolność oddawania straty mocy	P_{ve}	W	0
Robocza temperatura otoczenia min.		°C	-25
Robocza temperatura otoczenia maks.		°C	60
Certyfikat konstrukcji IEC/EN 61439			
10.2 Wytrzymałość materiałów i części			
10.2.2 Odporność na korozję			Wymagania odnośnie normy produktowej zostały spełnione.
10.2.3.1 Wytrzymałość cieplna powłoki			Wymagania odnośnie normy produktowej zostały spełnione.
10.2.3.2 Rezystancja materiału izolacyjnego przy normalnym cieple			Wymagania odnośnie normy produktowej zostały spełnione.
10.2.3.3 Rezystancja materiału izolacyjnego przy nietypowym cieple			Wymagania odnośnie normy produktowej zostały spełnione.
10.2.4 Wytrzymałość na działanie promieniowania UV			Wymagania odnośnie normy produktowej zostały spełnione.
10.2.5 Podnoszenie			Nie dotyczy, ponieważ należy ocenić całą szafę sterowniczą.
10.2.6 Kontrola odporności na uderzenia			Nie dotyczy, ponieważ należy ocenić całą szafę sterowniczą.
10.2.7 Napisy			Wymagania odnośnie normy produktowej zostały spełnione.
10.3 Stopień ochrony powłok			Nie dotyczy, ponieważ należy ocenić całą szafę sterowniczą.

10.4 Odstępy izolacyjne powietrzne i prądów pełzających		Wymagania odnośnie normy produktowej zostały spełnione.
10.5 Ochrona przed porażeniem elektrycznym		Nie dotyczy, ponieważ należy ocenić całą szafę sterowniczą.
10.6 Montaż elementów eksploatacyjnych		Nie dotyczy, ponieważ należy ocenić całą szafę sterowniczą.
10.7 Wewnętrzne obwody prądowe i połączenia		Należy do zakresu odpowiedzialności wykonawcy szafy sterowniczej.
10.8 Przyłącza przewodów wchodzących z zewnątrz		Należy do zakresu odpowiedzialności wykonawcy szafy sterowniczej.
10.9 Właściwości izolacji		
10.9.2 Wytrzymałość elektryczna o częstotliwości roboczej		Należy do zakresu odpowiedzialności wykonawcy szafy sterowniczej.
10.9.3 Odporność na napięcie udarowe		Należy do zakresu odpowiedzialności wykonawcy szafy sterowniczej.
10.9.4 Sprawdzanie powłok z materiału izolacyjnego		Należy do zakresu odpowiedzialności wykonawcy szafy sterowniczej.
10.10 Nagrzanie		Oszacowanie nagrzania należy do zakresu odpowiedzialności wykonawcy szafy sterowniczej. Eator dostarczy danych na temat straty mocy aparatów.
10.11 Odporność na zwarcia		Należy do zakresu odpowiedzialności wykonawcy szafy sterowniczej. Przestrzegać wytycznych odnośnie aparatów łączeniowych.
10.12 Kompatybilność elektromagnetyczna		Należy do zakresu odpowiedzialności wykonawcy szafy sterowniczej. Przestrzegać wytycznych odnośnie aparatów łączeniowych.
10.13 Działanie mechaniczne		Spełnienie wymagań w aparacie jest jednoznaczne z przestrzeganiem instrukcji montażu (IL).

Dane techniczne zgodne z ETIM 7.0

Przełączniki (EG000019) / Przełącznik czasowy (EC001439)		
Elektrotechnika, automatyzacja i technologia / Rozdzielnice niskonapięciowe / Przełącznik przełączający / Przełącznik czasowy (poza klasyfikacją) (ec1@ss10.0.1-27-37-16-05 [AKF092013])		
Rodzaj połączenia elektrycznego		Połączenie śrubowe
Funkcja opóźnionego załączenia		Nie
Funkcja opóźnionego wyłączenia		Tak
Funkcja załączania impulsowego		Nie
Funkcja wyłączania impulsowego		Nie
Funkcja gwiazda-trójkąt		Nie
Funkcja formowania impulsu		Nie
Funkcja migotania, załączanie zboczem opadającym, czas ustalony		Nie
Funkcja migotania, załączanie zboczem narastającym, czas ustalony		Nie
Funkcja taktowania zboczem opadającym, czas nastawiany		Nie
Funkcja taktowania zboczem narastającym, czas nastawiany		Nie
Z gniazdem wtykowym		Nie
Możliwość sterowania zdalnego		Nie
Odpowiedni do systemów zdalnego sterowania		Nie
Blok styków pomocniczych montowany na styczniku		Nie
Znamionowe napięcie sterowania Us dla AC 50 Hz	V	24 - 240
Znamionowe napięcie sterowania Us dla AC 60 Hz	V	24 - 240
Znamionowe napięcie sterowania Us dla DC	V	24 - 240
Rodzaj napięcia sterowania		AC/DC
Prąd znamionowy	A	3
Zakres nastawy czasu	s	0.05 - 360000
Liczba wyjść bezzwłocznych, styk rozwierny		0
Liczba wyjść bezzwłocznych, styk zwierny		0
Liczba wyjść bezzwłocznych, styk przełączny		0
Liczba wyjść zwłocznych, styk rozwierny		0
Liczba wyjść zwłocznych, styk zwierny		0
Liczba wyjść zwłocznych, styk przełączny		1
Wyjścia, rewersyjne zwłoczne/bezzwłoczne		Nie
Z wyjściem półprzewodnikowym		Nie
Do montażu na szynie TH		Tak
Do montażu czołowego		Nie
Szerokość	mm	18
Wysokość	mm	70
Głębokość	mm	63

Aprobaty

Product Standards		IEC/EN 61812-1; IEC/EN 60947-5-1; UL 508; CSA-22.2 No. 14; CE marking
UL File No.		E29184
UL Category Control No.		NKCR, NKCR7
CSA File No.		UL report valid
CSA Class No.		3211-03
North America Certification		UL listed, certified by UL for use in Canada
Degree of Protection		IEC: IP20, UL/CSA Type: -

Krzywe charakterystyki

Wykresy przebiegu funkcji czasu

Legenda – wskaźnik LED



Czas nie upływa, zestyk 15 - 18 zwarty



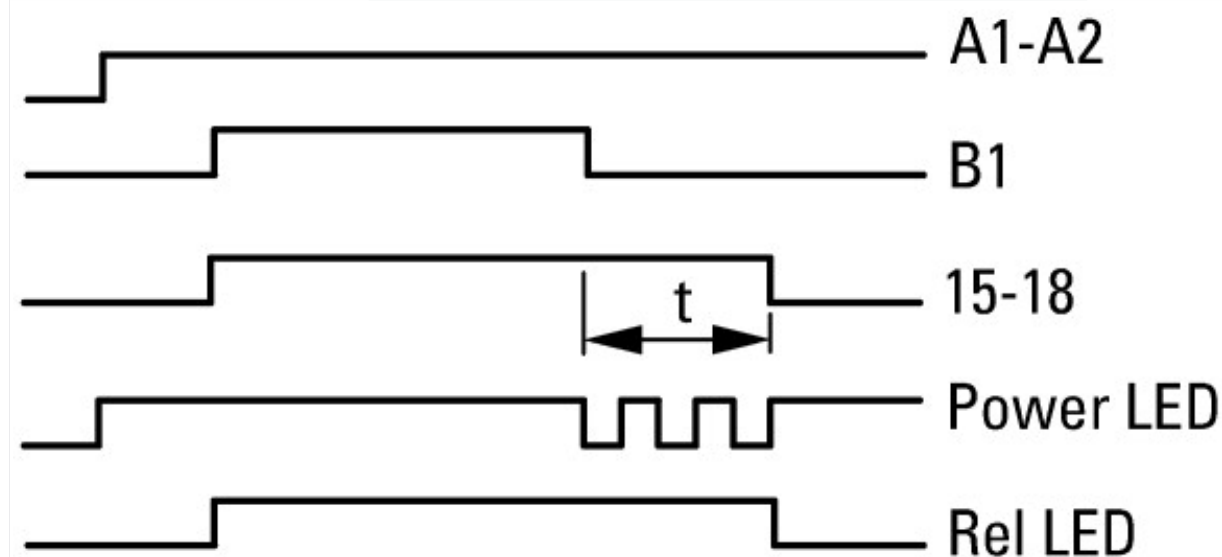
Czas upływa, zestyk 15 - 18 zwarty



Czas upływa, zestyk 15 - 18 nie jest zwarty

- ① A2/A1 zmostkowane
- ② A2/A1 niezmostkowane

12 o opóźnionym odpadaniu



Wymiary

