

PL Instrukcja obsługi

Adapter pomiarowy

Nr zamówienia 1973631 CAA-1L 16

Nr zamówienia 1973632 CAA-1L 10

Użytkowanie zgodne z przeznaczeniem

UWAGA!



Produkt może być stosowany wyłącznie przez specjalistę, który jest zaznajomiony z kategoriami przepięciowymi i umie obsługiwać niezbędne urządzenia pomiarowe.

Adapter pomiarowy służy do pomiaru prądu elektrycznego i napięcia urządzeń jednofazowych z odpowiednią wtyczką przy użyciu miernika cęgowego lub miernika uniwersalnego.

Adapter pomiarowy można stosować wyłącznie w zakresie kategorii przepięciowej CAT II w sieciach napięcia przemiennego o napięciu znamionowym maks. 250 V/AC, zabezpieczonych bezpiecznikiem 16 A (nr 1973631) lub 10 A (nr 1973632).

Adapter pomiarowy podłącza się pomiędzy urządzenie elektryczne i gniazdo wtykowe.

Używać adaptera pomiarowego tylko w czasie trwania pomiaru. Stała obecność urządzenia w obwodzie linii zasilania nie jest dozwolona.

Pomiar jest dozwolony jedynie w suchym środowisku.

Ze względów bezpieczeństwa oraz certyfikacji produktu nie można go w żaden sposób przebudowywać i/lub zmieniać. W przypadku korzystania z produktu w celach innych niż opisane może on ulec uszkodzeniu. Niewłaściwe użytkowanie może ponadto spowodować zagrożenia, takie jak zwarcie, pożar, porażenie prądem itp.

Dokładnie przeczytać instrukcję obsługi i zachować ją do późniejszego wykorzystania. Produkt można przekazywać osobom trzecim wyłącznie z załączoną instrukcją obsługi.

Produkt jest zgodny z obowiązującymi wymogami prawnymi – krajowymi i europejskimi. Wszystkie zawarte tutaj nazwy firm i nazwy produktów są znakami towarowymi należącymi do poszczególnych właścicieli. Wszelkie prawa zastrzeżone.

Zakres dostawy

- Adapter pomiarowy
- Instrukcja obsługi

Aktualne instrukcje obsługi

Aktualne instrukcje obsługi można pobrać, klikając link www.conrad.com/downloads lub skanując przedstawiony kod QR. Należy przestrzegać instrukcji przedstawionych na stronie internetowej.



Objaśnienie symboli



Symbol błyskawicy w trójkącie jest stosowany, gdy istnieje ryzyko dla zdrowia, np. na skutek porażenia prądem.



Symbol z wykrzyknikiem w trójkącie wskazuje na ważne wskazówki w tej instrukcji użytkowania, których należy bezwzględnie przestrzegać.



Symbol strzałki można znaleźć przy specjalnych poradach i wskazówkach związanych z obsługą.

Zasady bezpieczeństwa



Dokładnie przeczytać instrukcję obsługi i przestrzegać zawartych w niej wskazówek dotyczących bezpieczeństwa. Nie ponosimy żadnej odpowiedzialności za obrażenia oraz szkody spowodowane nieprzestrzeganiem wskazówek bezpieczeństwa i informacji dotyczących prawidłowego użytkowania zawartych w niniejszej instrukcji obsługi. Poza tym w takich przypadkach wygasa rękojmią/gwarancja.



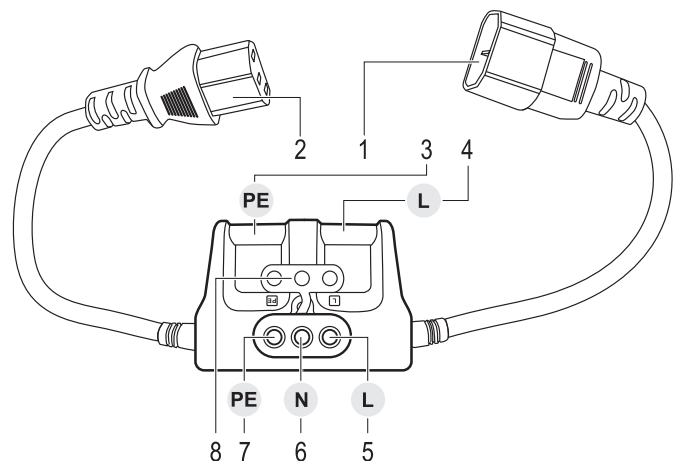
a) Informacje ogólne

- Produkt nie jest zabawką.
- Przechowywać w miejscu niedostępnym dla dzieci i zwierząt.
- Nie pozostawiać materiałów opakowaniowych bez nadzoru. Mogą one stać się niebezpieczną zabawką dla dzieci.
- Chronić produkt przed ekstremalnymi temperaturami, bezpośrednim promieniowaniem słonecznym, silnymi wstrząsami, wysoką wilgotnością, wilgocią, palnymi gazami, oparami i rozpuszczalnikami.
- Nie narażać produktu na obciążenia mechaniczne. Jeśli bezpieczna praca nie jest już możliwa, przerwać użytkowanie i zabezpieczyć produkt przed ponownym użyciem. Bezpieczna praca nie jest zapewniona, jeśli produkt:
 - posiada widoczne uszkodzenia,
 - nie działa prawidłowo,
 - był przechowywany przez dłuższy czas w niekorzystnych warunkach lub
 - został nadmiernie obciążony podczas transportu.
- Z produktem obchodzić się ostrożnie. Wstrząsy, uderzenia lub upadek produktu nawet z niewielkiej wysokości spowodują jego uszkodzenie.
- Przestrzegać również wskazówek bezpieczeństwa i instrukcji obsługi innych urządzeń, do których produkt zostanie podłączony.
- Adapter pomiarowy i wtyczka nie mogą zostać zdemontowane. Nie należy przekraczać określonego zakresu napięcia i prądu. Adapter pomiarowy może być używany tylko do pomiaru prądu i napięcia.
- Użytkownik powinien podłączać tylko odpowiednie przewody pomiarowe bezpieczeństwa do gniazd pomiarowych. Inne przedmioty nie mogą być podłączane do gniazd pomiarowych.
- Pomiar prądu w gniazdach pomiarowych nie jest możliwy (powoduje to zwarcie produktu)!
- Użytkownik nie powinien zwierać styków adaptera pomiarowego.

b) Inne

- Jeśli istnieją wątpliwości w kwestii zasad działania, bezpieczeństwa lub podłączania produktu, należy zwrócić się do wykwalifikowanego fachowca.
- Prace konserwacyjne, regulacyjne i naprawy przeprowadzać może wyłącznie specjalista lub specjalistyczny warsztat.
- Jeśli użytkownik nie jest pewien co do właściwego sposobu podłączenia lub obsługi urządzenia, jak również w przypadku pojawienia się pytań po przeczytaniu niniejszej instrukcji obsługi należy skontaktować się z naszym działem pomocy technicznej lub zapytać innego wykwalifikowanego specjalisty.

Elementy obsługowe



Na ilustracji przedstawiono model nr 1973632 CAA-1L 10

- | | | |
|-----------------------|-----------------------|------------------------|
| 1 Gniazdo wtykowe | 4 Komora pomiarowa L | 7 Gniazdo pomiarowe PE |
| 2 Wtyczka | 5 Gniazdo pomiarowe L | 8 Pokrywa |
| 3 Komora pomiarowa PE | 6 Gniazdo pomiarowe N | |

Uruchomienie



Pomiar prądu odbywa się za pomocą dostępnego osobno miernika cęgowego prądu zmiennego w izolowanych ochronnych komorach pomiarowych lub przy pomocy innych urządzeń pomiarowych w gniazdach pomiarowych. W zależności od pozycji wtyczki można dokonać pomiaru prądu w komorze pomiarowej **L** lub **N** oraz, niezależnie od pozycji, także prądu upływowego w komorze pomiarowej **PE**. Oba typy pomiarów mogą być przeprowadzone równocześnie.

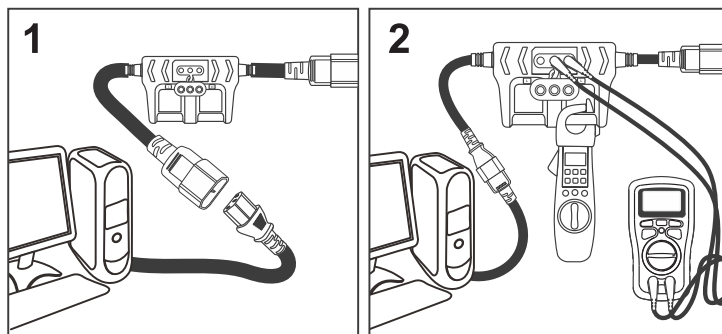
Używać adaptera pomiarowego tylko w czasie trwania pomiaru. Stała obecność urządzenia w obwodzie linii zasilania nie jest dozwolona.

CAT II Kategoria przepięciowa II dla pomiarów urządzeń elektrycznych i elektronicznych, które są zasilane napięciem przez wtyczkę sieciową. Kategoria ta obejmuje wszystkie mniejsze kategorie (np. CAT I do pomiaru napięć sygnałowych i sterujących).

Adapter pomiarowy pozwala na łatwy pomiar przepływu prądu w zamkniętych systemach przewodów z wtyczką.

Obydwa przewody główne Faza L i Przewód ochronny PE są swobodnie dostępne poprzez izolowaną ochronnie komorę pomiarową bez potrzeby czasochłonnego otwierania przewodu sieciowego.

W zależności od pozycji wtyczki można dokonać pomiaru prądu wpływającego (**L**) lub prądu wychodzącego (**N**) w komorze pomiarowej L. Komory pomiarowe są odpowiednio oznaczone (L, PE).



W celu przeprowadzenia pomiaru należy wykonać następujące kroki:



Pomiar prądu w gniazdach pomiarowych nie jest możliwy (powoduje to zwarcie produktu)!

- Podłączyć adapter pomiarowy pomiędzy urządzenie elektryczne i gniazdo wtykowe. Należy zwrócić uwagę na szczelność przewodu zasilającego. Patrz ilustracja, krok 1.
- Na mierniku cęgowym prądu lub mierniku uniwersalnym wybrać zakres pomiarowy dla prądu przemiennego.
 - Zwrócić przy tym uwagę na maksymalną oczekiwaną wartość prądu.
 - Przestrzegać instrukcji obsługi miernika cęgowego prądu lub miernika uniwersalnego.
- Objąć miernikiem cęgowym prądu komorę pomiarową **L (4)** lub **PE (3)** w zależności od mierzonego prądu. Miernik cęgowy musi być całkowicie zamknięty, aby uniknąć błędów pomiaru. Patrz ilustracja, krok 2.
- Jeśli do pomiaru napięcia wykorzystywany jest miernik uniwersalny, należy postępować w następującej kolejności:
 - Podłączyć przewód pomiarowy bezpieczeństwa do cyfrowego miernika uniwersalnego zgodnie z jego instrukcją obsługi.
 - Należy używać tylko odpowiednich przewodów pomiarowych bezpieczeństwa.
 - Otworzyć pokrywę adaptera pomiarowego (**8**) i połączyć wtyczki kabli pomiarowych z gniazdami pomiarowymi, w których chcemy zmierzyć napięcie. Patrz ilustracja, krok 2.
- Po przeprowadzeniu wszystkich pomiarów usunąć miernik cęgowy z komory pomiarowej oraz wtyczki przewodów pomiarowych z gniazd pomiarowych. Zamknąć pokrywę gniazd pomiarowych.
- Odłączyć adapter pomiarowy od obwodu zasilania.

Można określić następujące wartości mierzone:

Komora pomiarowa	Wartość odczytu
L	Natężenie prądu poprzez L lub N
PE	Prąd upływowy

Pielęgnacja i czyszczenie

- Przed czyszczeniem, należy odłączyć wtyczkę od gniazda wtykowego oraz wszystkie podłączone urządzenia od produktu.
- Adapter nie wymaga konserwacji, z wyjątkiem okresowego czyszczenia.
- Zewnętrzną część obudowy należy czyścić miękką oraz suchą ściereczką lub szczotką. W żadnym wypadku nie stosować agresywnych detergentów lub innych rozpuszczalników chemicznych, ponieważ mogą one spowodować uszkodzenie obudowy a nawet ograniczyć funkcjonalność produktu.

Utylizacja



Urządzenia elektroniczne mogą być poddane recyklingowi i nie zaliczają się do odpadów z gospodarstw domowych. Produkt należy utylizować po zakończeniu jego eksploatacji zgodnie z obowiązującymi przepisami prawnymi.

W ten sposób użytkownik spełnia wymogi prawne i ma swój wkład w ochronę środowiska.

Dane techniczne

Model	CAA-1L 16	CAA-1L 10
Nr zamówienia	1973631	1973632
Złącze	IEC C19/C20	IEC C13/C14
Napięcie znamionowe	maks. 250 V/AC, 50/60 Hz	maks. 250 V/AC, 50/60 Hz
Prąd znamionowy	maks. 16 A	maks. 10 A
Stopień ochrony	IP40	IP40
Przekrój przewodu	3 x 1,5 mm ²	3 x 1,5 mm ²
Warunki eksploatacji	od 0 do +53°C, 0–75% wilgotności względnej (bez skraplania)	od 0 do +53°C, 0–75% wilgotności względnej (bez skraplania)
Warunki przechowywania	od 0 do +53°C, 0–75% wilgotności względnej (bez skraplania)	od 0 do +53°C, 0–75% wilgotności względnej (bez skraplania)
Kategoria przepięcia	CAT II 250 V/AC, 50/60 Hz, 16 A	CAT II 250 V/AC, 50/60 Hz, 10 A
Średnica komór pomiarowych	ok. 13 mm	ok. 13 mm
Gniazda pomiarowe	4 mm	4 mm
Wymiary (dł. x szer. x wys.)	ok. 1797 x 90 x 45 mm	ok. 1797 x 90 x 45 mm
Długość kabla (obustronnie)	ok. 810 mm	ok. 810 mm
Masa	ok. 410 g	ok. 410 g

To publikacja została opublikowana przez Conrad Electronic SE, Klaus-Conrad-Str. 1, D-92240 Hirschau, Niemcy (www.conrad.com).

Wszelkie prawa odnośnie tego tłumaczenia są zastrzeżone. Reprodukowanie w jakiegokolwiek formie, kopiowanie, tworzenie mikrofilmów lub przechowywanie za pomocą urządzeń elektronicznych do przetwarzania danych jest zabronione bez pisemnej zgody wydawcy. Powielanie w całości lub w części jest zabronione. Publikacja ta odpowiada stanowi technicznemu urządzeń w chwili druku.

Copyright 2019 by Conrad Electronic SE.

*1973631_1973632_v3_1019_02_jh_m_pl_(1)