

# REELY

Ⓟ Instrukcja użytkowania

## **1:10 Elektryczny pojazd Short-Course-Truck „Eraser” bezszczotkowy 4WD RtR**

Nr zamówienia: 1976297 (Super Combo-Set)

CE

	Strona
1. Wprowadzenie.....	4
2. Objaśnienie symboli.....	4
3. Użytkowanie zgodne z przeznaczeniem.....	5
4. Zakres dostawy.....	5
5. Zestaw akcesoriów.....	6
6. Wskazówki bezpieczeństwa.....	7
a) Ogólne informacje.....	7
b) Uruchomienie.....	8
c) Jazda pojazdem.....	8
7. Wskazówki związane ze stosowaniem baterii oraz akumulatorów.....	10
a) Ogólne informacje.....	10
b) Dodatkowe informacje dotyczące akumulatorów litowych.....	11
8. Ładowanie akumulatora napędowego.....	13
9. Uruchomienie.....	14
a) Zdejmowanie karoserii.....	14
b) Podłączanie rurki antenowej.....	14
c) Wkładanie baterii/akumulatorów do nadajnika.....	14
d) Uruchamianie nadajnika.....	14
e) Wkładanie akumulatora napędowego do pojazdu.....	15
f) Podłączanie akumulatora napędowego do regulatora prędkości obrotowej.....	15
g) Włączanie regulatora prędkości.....	16
h) Zakładanie i mocowanie karoserii.....	16
i) Sterowanie pojazdem.....	16
j) Zakończenie jazdy.....	18
10. Możliwości regulacji w pojeździe.....	19
a) Regulacja pochylenia kół.....	19
b) Regulacja zbieżności kół.....	20
c) Regulacja amortyzatora.....	21
11. Czyszczenie i konserwacja.....	22
a) Ogólne informacje.....	22
b) Przed każdą jazdą lub po niej.....	22
c) Wymiana koła.....	23

	<b>Strona</b>
12. Utylizacja .....	24
a) Produkt .....	24
b) Baterie/akumulatory.....	24
13. Deklaracja zgodności (DOC) .....	24
14. Usuwanie usterek .....	25
15. Dane techniczne .....	28
a) Pojazd.....	28
b) Urządzenie sterowania zdalnego .....	28
c) Ładowarka LiPo.....	28
d) Akumulator LiPo .....	28

# 1. Wprowadzenie

---

Szanowna Klientko, Szanowny Kliencie!

Dziękujemy za zakup naszego produktu.

Produkt ten jest zgodny z obowiązującymi wymogami krajowymi i europejskimi.

Aby utrzymać ten stan i zapewnić bezpieczną eksploatację, użytkownik musi przestrzegać niniejszej instrukcji obsługi!



Niniejsza instrukcja użytkowania jest częścią tego produktu. Instrukcja zawiera ważne wskazówki dotyczące uruchamiania i użytkowania. Należy o tym pamiętać, gdy produkt przekazywany jest osobom trzecim.

Prosimy zachować niniejszą instrukcję obsługi do wykorzystania w przyszłości!

Wszystkie zawarte tutaj nazwy firm i nazwy produktów są znakami towarowymi należącymi do ich właścicieli. Wszelkie prawa zastrzeżone.

Potrzebujesz pomocy technicznej? Skontaktuj się z nami:

E-mail: [bok@conrad.pl](mailto:bok@conrad.pl)

Strona www: [www.conrad.pl](http://www.conrad.pl)

Dane kontaktowe znajdują się na stronie kontakt: <https://www.conrad.pl/kontakt>

Dystrybucja Conrad Electronic Sp. z o.o, ul. Książnica 12, 31-637 Kraków, Polska

## 2. Objaśnienie symboli

---



Symbol z wykrzyknikiem w trójkącie wskazuje na ważne wskazówki w tej instrukcji użytkowania, których należy bezwzględnie przestrzegać.



Symbol strzałki można znaleźć przy specjalnych poradach i wskazówkach związanych z obsługą.

### 3. Użytkowanie zgodne z przeznaczeniem

---

Ten produkt to napędzany z tyłu model pojazdu zdalnie sterowany przy pomocy dostarczonego bezprzewodowego pilota. Funkcje sterujące to: ruch do przodu / do tyłu / w lewo / w prawo (w każdym przypadku bezstopniowo).

Wbudowany silnik bezszczotkowy jest sterowany za pomocą elektronicznego regulatora prędkości obrotowej, a układ kierowniczy za pomocą serwo.

Pojazd (podwozie oraz karoseria) jest od razu gotowy do jazdy.

W zestawie znajduje się również pasująca bateria napędu LiPo i ładowarka LiPo oraz 4 baterie AA/Mignon do nadajnika.

Produkt nie jest zabawką i nie jest przeznaczony dla dzieci poniżej 14 roku życia.



Należy przestrzegać wskazówek bezpieczeństwa zawartych w niniejszej instrukcji obsługi. Zawierają one ważne informacje na temat obchodzenia się z produktem. Przeczytaj uważnie całą instrukcję obsługi przed uruchomieniem i użytkowaniem pojazdu.

W przypadku ich nieprzestrzegania występują różne zagrożenia; np. ryzyko zranienia.

### 4. Zakres dostawy

---

- Zmontowany pojazd gotowy do jazdy
- Nadajnik (zdalne sterowanie)
- Wtyczka łącząca do odbiornika
- Rurka antenowa do anteny odbiornika
- Instrukcja obsługi pojazdu
- Instrukcja obsługi do pilota zdalnego sterowania (nadajnik/odbiornik) na płycie CD
- Akumulator napędowy o 2 ogniwach LiPo (napięcie znamionowe 7,4 V)
- Ładowarka LiPo
- Przewód zasilający
- Klucz sześciokątny
- Instrukcja obsługi ładowarki LiPo
- 4 baterie AA/mignon

### Aktualne instrukcje obsługi

Aktualne instrukcje obsługi można pobrać, klikając link [www.conrad.com/downloads](http://www.conrad.com/downloads) lub skanując przedstawiony kod QR. Należy przestrzegać instrukcji przedstawionych na stronie internetowej.



## 5. Zestaw akcesoriów

---

W zakresie dostawy znajdują się zarówno akumulator do jazdy LiPo odpowiedni do pojazdu, ładowarka LiPo oraz 4 baterie AA/Mignon do nadajnika. Do pierwszego użycia pojazdu nie są potrzebne żadne dodatkowe akcesoria.

**W celu optymalnego wykorzystania pojazdu zalecamy jednak stosowanie następujących elementów:**

- Jeden lub kilka dodatkowych odpowiednich akumulatorów (aby kontynuować jazdę po krótkiej przerwie, w celu ochłodzenia silnika i regulatora prędkości obrotowej)
- Zapasowe baterie (4x AA/Mignon) do nadajnika (gdy baterie w nadajniku wyczerpią się podczas jazdy pojazdu)
- Zapasowe opony (do szybkiej wymiany zużytych/uszkodzonych opon)
- Stojak montażowy (do prób i łatwiejszej konserwacji)
- Różne narzędzia (np. śrubokręt, szczypce spiczaste, klucz trzpieniowy o przekroju sześciokąta foremnego, klucz nasadowy)
- Sprężone powietrze w aerozolu (do czyszczenia)
- Lakier zabezpieczający gwint (w celu ponownego zamocowania poluzowanych połączeń śrubowych)
- Torba transportowa.

→ Listę części zamiennych dla poszczególnych produktów można znaleźć na naszej stronie internetowej [www.conrad.com](http://www.conrad.com) w dziale „Pobieranie”.

## 6. Wskazówki bezpieczeństwa



Przy uszkodzeniach spowodowanych nieprzestrzeganiem niniejszej instrukcji obsługi następuje utrata rękojmi/gwarancji. Nie ponosimy odpowiedzialności za szkody następujące!

**Nie ponosimy odpowiedzialności za obrażenia oraz straty materialne spowodowane nieprawidłową obsługą lub nieprzestrzeganiem wskazówek bezpieczeństwa! W takich przypadkach wygasa rękojmia/gwarancja.**

Gwarancja i rękojmia nie obejmują normalnego zużycia podczas eksploatacji (np. zużyte opony, koła zębate) ani szkód powypadkowych (np. złamany wahacz, uszkodzona karoseria itp.).

Szanowni Klienci! Niniejsze zasady bezpieczeństwa nie mają na celu jedynie ochrony produktu, ale służą także bezpieczeństwu Państwa i innych osób. W związku z tym należy uważnie przeczytać ten rozdział przed rozpoczęciem użytkowania produktu!

### a) Ogólne informacje

#### Uwaga, ważna wskazówka!

Podczas użytkowania modelu może dojść do obrażeń ciała lub zniszczenia mienia. Dlatego też należy upewnić się, czy posiada się odpowiednie ubezpieczenie dotyczące użytkowania tego modelu, np. ubezpieczenie od odpowiedzialności cywilnej. W przypadku posiadania takiego ubezpieczenia, należy przed uruchomieniem modelu skontaktować się z firmą ubezpieczeniową i sprawdzić, czy obejmuje ono użytkowanie tego modelu.

- Ze względów bezpieczeństwa oraz certyfikacji nieautoryzowane przebudowywanie i/lub modyfikacje produktu są zabronione.
- Produkt nie jest zabawką i nie jest przeznaczony dla dzieci poniżej 14 roku życia.
- Nie pozostawiaj materiałów opakowaniowych bez nadzoru, mogą być one niebezpieczne dla dzieci.
- W przypadku pytań, na które nie można znaleźć odpowiedzi przy pomocy instrukcji użytkowania, należy skontaktować się z naszą firmą (informacje kontaktowe znajdują się w rozdziale 1) lub z innym wykwalifikowanym specjalistą.

Eksploatacji i obsługi zdalnie sterowanych modeli należy się nauczyć! Jeśli nie miało się jeszcze do czynienia ze sterowaniem tego typu pojazdu, należy podejść do tego zadania bardzo ostrożnie i najpierw zapoznać się z reakcjami pojazdu na polecenia przesyłane drogą radiową. Zachowaj cierpliwość!

Podczas użytkowania produktu nie należy narażać nikogo ani niczego na ryzyko! Bezpieczeństwo własne użytkownika oraz otoczenia zależy jedynie od odpowiedzialnego obchodzenia się z modelem.

- Eksploatacja pojazdu zgodna z przeznaczeniem wymaga okazjonalnych prac konserwacyjnych lub napraw. Na przykład opony zużywają się podczas eksploatacji lub w przypadku usterki podczas jazdy dochodzi do „przypadkowego uszkodzenia”.

Do prac konserwacyjnych i naprawczych należy używać wyłącznie oryginalnych części zamiennych!



## b) Uruchomienie

- Instrukcje systemu zdalnego sterowania oraz ładowarki są dołączone oddzielnie. Przestrzegaj wskazówek bezpieczeństwa i wszystkich innych zawartych w nich informacji! Nieprawidłowe obchodzenie się w szczególności z ładowarką może stwarzać różne zagrożenia.
- Należy używać tylko odpowiednich akumulatorów napędowych. Nigdy nie obsługuj pojazdu, korzystając z zasilacza, również w celach testowych.
- Pojazd ten jest odpowiedni tylko do akumulatora LiPo z 2 ogniwami (napięcie znamionowe 7,4 V) lub alternatywnie do akumulatora NiMH z 6 ogniwami (napięcie znamionowe 7,2 V).

Jeśli używane są akumulatory napędowe z większą liczbą ogniw, istnieje ryzyko pożaru na skutek przegrzania regulatora prędkości obrotowej, poza tym napęd pojazdu zostanie przeciążony i uszkodzony (np. mechanizm różnicowy). Utrata gwarancji/rękojmi!

- Podczas uruchomienia w pierwszej kolejności włączaj zawsze nadajnik. Dopiero wtedy akumulator do jazdy może być połączony z pojazdem a regulator prędkości włączony. W przeciwnym razie może dojść do nieprzewidzianych reakcji pojazdu!

Postępuj w następujący sposób:

- Przed podłączeniem akumulatora napędowego ustaw pojazd na odpowiedniej podkładce w taki sposób, aby koła mogły swobodnie się obracać.
- Wyłącz regulator prędkości.
- Włącz nadajnik, jeśli jeszcze nie jest włączony. Kontroluj jego działanie (np. wskaźnik pracy nadajnika).
- Ustaw na nadajniku trymowanie funkcji przyspieszenia/hamowania w położeniu środkowym.
- Podłącz w pełni naładowany akumulator napędowy do regulatora prędkości z zachowaniem prawidłowej biegunowości (czerwony kabel = plus/+, czarny kabel = minus/-).
- Dopiero teraz włącz regulator prędkości. Poczekaj kilka sekund, aż regulator zakończy autotest.
- Sprawdź, czy pojazd reaguje na polecenia zdalnego sterowania zgodnie z oczekiwaniami (układ kierowniczy i napęd), zanim zdejmij go z podkładki i postawisz na kołach na podłodze.
- Jeśli napęd nie działa zgodnie z oczekiwaniami, zwróć uwagę na rozdział 14.

## c) Jazda pojazdem

- Niewłaściwe użytkowanie może spowodować poważne obrażenia ciała i uszkodzenia mienia! Jeźdź tylko wtedy, gdy masz bezpośredni kontakt wzrokowy z modelem. Z tego względu nie jeźdź w nocy.
- Jeźdź tylko wtedy, gdy Twoja zdolność reagowania nie jest niczym ograniczona. Zmęczenie, wpływ alkoholu lub leków, jak w przypadku prawdziwego pojazdu, prowadzi do błędnych reakcji.
- Pamiętaj, że ten model pojazdu nie może się poruszać po drogach publicznych, placach publicznych i drogach. Nie używaj pojazdu również na prywatnym terenie bez zgody jego właściciela.
- Nie najeżdżaj na ludzi ani na zwierzęta!
- Unikaj jazdy przy bardzo niskich temperaturach. Części z tworzywa sztucznego tracą przy tym swoją elastyczność, co już przy niewielkim wypadku może prowadzić do poważnych uszkodzeń.





- Nie jeźdź podczas burzy, pod liniami wysokiego napięcia ani w pobliżu masztów nadawczych.
- Jak długo model jest używany, pozostaw nadajnik włączony.
- W celu wyłączenia pojazdu wyłączaj zawsze najpierw regulator prędkości pojazdu, a następnie odłączaj całkowicie akumulator napędowy od regulatora. Dopiero teraz nadajnik może zostać wyłączony.
- W przypadku słabych baterii (lub akumulatora) w nadajniku zasięg zmniejsza się. Wymień baterie/akumulatory na nowe.
- Jeśli akumulator napędowy w pojeździe jest słaby, pojazd jest wolniejszy lub nie reaguje prawidłowo na nadajnik.

Akumulator napędowy w pojeździe służy nie tylko do zasilania silnika poprzez regulator prędkości, ale również do generowania napięcia/prądu potrzebnego do pracy odbiornika i serwo układu kierowniczego.

W tym celu w regulatorze prędkości wbudowany jest obwód BEC (Battery Eliminator Circuit – obwód eliminujący baterię, obwód elektroniczny do bezpośredniego zasilania odbiornika bez dodatkowego akumulatora odbiornika).

Jeśli napięcie akumulatora napędowego jest zbyt niskie, może również spaść napięcie odbiornika, w wyniku czego pojazd nie zareaguje na polecenia sterujące nadajnika.

W takim przypadku należy natychmiast przerwać jazdę (wyłączyć regulator prędkości, odłączyć akumulator od pojazdu, wyłączyć nadajnik). Następnie wymień akumulator napędowy na całkowicie naładowany lub naładuj go.

- Podczas pracy nagrzewa się silnik i napęd, a także regulator prędkości i akumulator napędowy. Przed każdą wymianą baterii należy zrobić przerwę trwającą co najmniej 5–10 minut.
- Przed procesem ładowania pozostaw akumulator napędowy do całkowitego ostygnięcia.
- Silnika, regulatora prędkości obrotowej i akumulatora nie wolno dotykać aż do ostygnięcia. Ryzyko porażenia!

## 7. Wskazówki związane ze stosowaniem baterii oraz akumulatorów



Obecnie korzystanie z baterii i akumulatorów w życiu codziennym jest oczywistością, mimo to istnieje wiele niebezpieczeństw i problemów z nimi związanych. Należy koniecznie przestrzegać różnych przepisów zwłaszcza przy akumulatorach LiPo o dużej pojemności (w porównaniu z tradycyjnymi akumulatorami NiMH), ponieważ w przeciwnym razie istnieje niebezpieczeństwo wybuchu lub pożaru.

W związku z tym należy przestrzegać poniższych informacji oraz wskazówek bezpieczeństwa dotyczących baterii i akumulatorów.

### a) Ogólne informacje

- Baterie/akumulatory należy trzymać poza zasięgiem dzieci. Baterie/akumulatory należy przechowywać w miejscu niedostępnym dla dzieci.
- Nie pozwól, aby baterie /akumulatory leżały w widocznym miejscu, gdyż istnieje niebezpieczeństwo, że mogą zostać połknięte przez dzieci lub zwierzęta domowe. Jeśli tak się zdarzy, należy niezwłocznie skontaktować się z lekarzem!
- Baterii/akumulatorów nie należy nigdy zwierać, rozbierać ani wrzucać do ognia. Istnieje niebezpieczeństwo wybuchu!
- Nieszczelne lub uszkodzone baterie/akumulatory mogą spowodować przy dotknięciu poparzenia chemiczne skóry. Z tego względu w takim przypadku należy używać odpowiednich rękawic ochronnych.
- Wyciekające z baterii/akumulatorów ciecze są bardzo żrącymi substancjami chemicznymi. Obiekty lub powierzchnie, które wejdą z nimi w kontakt, mogą ulec znacznym uszkodzeniom. Baterie/akumulatory należy przechowywać w odpowiednim miejscu.
- Konwencjonalne, jednorazowe baterie nie mogą być ładowane. Istnieje ryzyko pożaru i wybuchu! Jednorazowe baterie przeznaczone są tylko do użytku jednorazowego i po ich wyczerpaniu muszą zostać prawidłowo utylizowane. Ładować można wyłącznie przeznaczone do tego celu akumulatory; należy stosować odpowiednią ładowarkę.
- Baterie/akumulatory należy wyjąć z nadajnika, gdy produkt nie jest użytkowany przez dłuższy czas (np. podczas przechowywania). W ten sposób można uniknąć uszkodzeń spowodowanych wyciekaniem z baterii/akumulatorów. Odłącz akumulator napędowy od modelu i wyjmij go z modelu. Baterie i akumulator napędowy należy przechowywać w suchym, chłodnym i niezakurczonym miejscu, które nie jest dostępne dla dzieci.  
Umieść w pomieszczeniu czujnik dymu. Nie można wykluczyć ryzyka pożaru (lub powstania toksycznego dymu). Szczególnie akumulatory na potrzeby modelarstwa są poddane dużym obciążeniom (np. wysokie prądy ładowania i rozładowania, drgania itp.).
- Wymieniaj zawsze wszystkie baterie lub akumulatory naraz. Nigdy nie mieszaj ze sobą baterii w pełni naładowanych i na wpół wyladowanych. Należy używać tylko baterii lub akumulatorów tego samego typu i producenta. Nigdy nie należy równocześnie używać baterii i akumulatorów!
- Podczas wkładania baterii/akumulatorów do nadajnika lub podłączania akumulatora napędowego należy zwrócić uwagę na prawidłową polaryzację (plus/+ i minus/-). W przypadku nieprawidłowej polaryzacji może zostać uszkodzony nie tylko model, ale również akumulator. Istnieje ryzyko pożaru i wybuchu!



- Nie wystawiaj ładowarki ani akumulatora napędowego na działanie wysokich/niskich temperatur ani na bezpośrednie działanie promieni słonecznych.

- Baterie/akumulatory nie mogą być wilgotne ani mokre. To samo dotyczy ładowarki, która wchodzi w zakres dostawy. Ładowarka może być eksploatowana tylko w suchych, zamkniętych wnętrzach. Wilgotność/wilgość na ładowarce może doprowadzić do zagrażającego życiu porażenia prądem elektrycznym! Ponadto istnieje ryzyko pożaru lub eksplozji ze względu na obecność akumulatora!

Szczególnie akumulatorowe baterie z technologią litową (np. LiPo) są bardzo wrażliwe na wilgość z powodu zawartych w nich substancji chemicznych!

- Przed podłączeniem do ładowarki należy całkowicie odłączyć akumulator napędowy od modelu. Nigdy nie zostawiaj akumulatora napędowego podłączonego do regulatora prędkości podczas ładowania. Może to doprowadzić do uszkodzenia ładowarki, regulatora lub akumulatora! W celu naładowania akumulatora napędowego należy wyjąć go z modelu.

- Umieść ładowarkę i akumulator na niepalnej, żaroodpornej powierzchni (np. kamienna płytka). Zachowaj odpowiedni odstęp od łatwopalnych przedmiotów. Między ładowarką i akumulatorem należy pozostawić wystarczający odstęp; nigdy nie kładź akumulatora na ładowarce.

- Nie należy ładować akumulatorów, które są jeszcze gorące (np. z powodu wysokiego prądu rozładowania w modelu). Akumulator należy pozostawić do schłodzenia do temperatury pokojowej, zanim zaczniesz go ładować.

- Ponieważ podczas procesu ładowania zarówno ładowarka, jak i akumulator wytwarzają ciepło, konieczne jest zapewnienie odpowiedniej wentylacji. Nigdy nie przykrywaj ładowarki ani akumulatora!

- Nigdy nie ładuj akumulatorów bez nadzoru. Sprawdzaj w regularnych odstępach czasu, czy bateria jest przegrzana lub rozdęta. W takim przypadku istnieje poważne ryzyko wybuchu i pożaru! Natychmiast przerwij proces ładowania, odłącz akumulator od ładowarki i zabierz go do miejsca (np. na zewnątrz), gdzie eksplozja lub pożar akumulatora nie spowoduje dalszych szkód.

- Po całkowitym naładowaniu akumulatora odłącz go od ładowarki.

- Nie uszkodź zewnętrznej obudowy akumulatora.

- Nigdy nie ładuj uszkodzonych, zniekształconych lub wyciekających akumulatorów. Może to prowadzić do pożaru lub wybuchu! Bezużyteczne akumulatory należy ekologicznie utylizować i więcej ich nie używać.

- Ładuj regularnie akumulatory (co ok. 2 - 3 miesiące), ponieważ w przeciwnym razie na skutek samorozładowania akumulatorów dochodzi do głębokiego rozładowania. Przez to akumulatory stają się bezużyteczne!

Akumulatory LiPo zwykle zachowują energię przez kilka miesięcy, ale są trwale uszkodzane w wyniku głębokiego rozładowania i nie mogą być dłużej używane.

## b) Dodatkowe informacje dotyczące akumulatorów litowych

Nowoczesne akumulatory wykonane przy wykorzystaniu technologii litowej zapewniają nie tylko znacznie większą pojemność niż akumulatory NiMH lub NiCd, ale charakteryzują się też znacznie mniejszym ciężarem. Dzięki temu ten typ akumulatora jest szczególnie atrakcyjny w zastosowaniach z zakresu budowy modeli — najczęściej wykorzystuje się w tym celu akumulatory LiPo (lito-polimerowe).

Akumulatory litowe wymagają jednakże szczególnej staranności podczas ładowania/rozładowania oraz podczas pracy i obsługi.

Dlatego chcemy w następującej części instrukcji poinformować, jakie występują zagrożenia i w jaki sposób można ich uniknąć, aby akumulatory zachowały swoją sprawność przez długi czas.



- Zewnętrzna obudowa wielu akumulatorów litowych składa się tylko grubej folii i dlatego jest ona bardzo wrażliwa. Nigdy nie dopuszczaj do rozbierania lub uszkodzenia akumulatora, nigdy go nie upuszczaj, nie wbijaj w niego żadnych przedmiotów! Unikaj wszelkich mechanicznych obciążeń akumulatora, nigdy nie ciągnij za kable przyłączeniowe akumulatora! Istnieje ryzyko pożaru i wybuchu!

Do tej wskazówki należy stosować się również, gdy akumulator przymocowany jest w modelu lub gdy jest z niego wyjmowany.

- Podczas użytkowania, ładowania/rozładowywania, transportu oraz przechowywania akumulatora należy zapobiegać jego przegrzaniu. Akumulatora nie wolno kłaść w pobliżu źródeł ciepła (np. tempomatów, silników) i należy chronić go przed bezpośrednim promieniowaniem słonecznym. W przypadku przegrzania akumulatora istnieje ryzyko pożaru i wybuchu! Akumulator nie powinien osiągać temperatury wyższej niż +60 °C. (ew. należy przestrzegać dodatkowych informacji producenta!).
- Jeśli akumulator jest uszkodzony, zewnętrzna obudowa jest spuchnięta lub rozdęta, nie należy go używać. Więcej go nie ładuj. Istnieje ryzyko pożaru i wybuchu!

Chwytaj akumulator z zachowaniem ostrożności, stosuj odpowiednie rękawice ochronne. Utylizuj akumulator w sposób przyjazny dla środowiska.

Takich akumulatorów w żadnym przypadku nie przechowuj w mieszkaniu ani w domu/garażu. Uszkodzone lub rozdęte akumulatory litowe mogą nagle się zapalić.

- Do ładowania akumulatorów litowych należy używać tylko przeznaczonych do tego ładowarek lub stosować prawidłową procedurę ładowania. Nie wolno używać konwencjonalnych ładowarek do akumulatorów NiCd, NiMH lub ołowiowych, ponieważ stwarzają one ryzyko pożaru oraz eksplozji! Należy zawsze dobrać prawidłową procedurę ładowania, w zależności od akumulatora.
- W przypadku ładowania akumulatora litowego z więcej niż jednym ogniwem należy użyć tzw. balansera (np. ten, który jest już w dostarczonej ładowarce).
- Akumulatory LiPo należy ładować prądem ładowania wynoszącym maks. 1 C (o ile producent akumulatora nie podał inaczej!). Oznacza to, że prąd ładowania nie może przekraczać wartości pojemności nadrukowanej na akumulatorze (np. pojemność akumulatora 1000 mAh, maks. prąd ładowania 1000 mA = 1 A).
- Prąd rozładowywania nie może przekraczać wartości nadrukowanej na akumulatorze.

Jeśli przykładowo w przypadku akumulatora LiPo nadrukowana jest wartość „20C”, maks. prąd rozładowania odpowiada 20-krotnej wartości pojemności akumulatora (np. akumulator o pojemności 1000 mAh, maks. prąd rozładowania 20C = 20 x 1000 mA = 20 A).

W przeciwnym razie akumulator przegrzewa się, co może prowadzić do zniekształcenia/wybrzuszenia akumulatora lub do wybuchu i pożaru!

Nadrukowana wartość (np. „20C”) nie odnosi się z reguły do prądu ciągłego, lecz tylko do prądu maksymalnego, który akumulator może dostarczyć przez krótki okres czasu. Prąd ciągły nie powinien być wyższy niż połowa podanej wartości.

- Zwróć uwagę, aby pojedyncze ogniwa akumulatorów litowych nie zostały głęboko rozładowane. Głębokie rozładowanie akumulatora litowego prowadzi do trwałego uszkodzenia/zniszczenia akumulatora.

Jeżeli model nie posiada zabezpieczenia przed głębokim rozładowaniem lub optycznego wskaźnika zbyt niskiego napięcia akumulatora, wstrzymaj na czas użytkowanie modelu.

## 8. Ładowanie akumulatora napędowego

---

- Produkt ten dostarczany jest z 2-ogniowym akumulatorem do jazdy LiPo i pasującą ładowarką LiPo. Podczas ładowania akumulatora do jazdy należy przestrzegać instrukcji obsługi ładowarki.



### Uwaga!

Znajdującej się w zestawie ładowarki LiPo można używać wyłącznie do ładowania akumulatora LiPo. W przypadku próby naładowania akumulatora NiMH za pomocą ładowarki LiPo istnieje ryzyko pożaru i wybuchu!

Akumulator do jazdy LiPo można ładować wyłącznie przy użyciu odpowiedniej ładowarki LiPo (a akumulator NiMH tylko przy użyciu ładowarki NiMH). Pamiętaj, aby używać ładowarki odpowiedniej do technologii akumulatora.

- Akumulator do jazdy w chwili dostawy jest z reguły rozładowany i musi zostać naładowany. Zanim akumulator osiągnie swoją maksymalną wydajność, wymaganych jest kilka cykli ładowania i rozładowania.
- Akumulatory NiMH lub LiPo nie stwarzają żadnych problemów przy częściowym rozładowaniu baterii. Uprzednie rozładowanie zwykle nie jest konieczne.
- Wysokiej jakości akumulatory mają nie tylko większą pojemność, co pozwala na dłuższą jazdę modelem, ale również wyższe napięcie wyjściowe pod obciążeniem. Oznacza to, że silnik ma większą moc, co przekłada się na lepsze przyspieszenie i większą prędkość.
- Akumulatory nagrzewają się podczas ładowania lub rozładowywania (jazda pojazdem). Akumulatorów nie należy ładować, dopóki nie schłodzą się do temperatury pokojowej. To samo obowiązuje po naładowaniu akumulatora; nie należy używać akumulatora w pojeździe, dopóki akumulator nie ostygnie dostatecznie po naładowaniu.
- Należy używać wyłącznie ładowarki, która jest odpowiednia do typu używanego akumulatora (np. NiMH lub LiPo).
- W celu naładowania akumulatora do jazdy należy wyjąć go z pojazdu.

## 9. Uruchomienie

---

### a) Zdejmowanie karoserii

Wyciągnij cztery zatrzaski zabezpieczające na górze pojazdu i podnieś karoserię do góry.

### b) Podłączanie rurki antenowej

Poprowadź kabel antenowy przez dołączoną rurkę antenową.

Włóż rurkę antenową do odpowiedniego uchwytu w pojeździe (patrz strzałka na rysunku po prawej stronie). W razie potrzeby nadmiar kabla może zwisać z końca rurki antenowej.



#### **Ważne!**

Nigdy nie skracaj kabla antenowego. Nigdy nie nawijaj kabla antenowego! W znacznym stopniu zmniejsza to zasięg!



### c) Wkładanie baterii/akumulatorów do nadajnika

Otwórz przegródkę na baterię na nadajniku i włóż baterie lub całkowicie naładowane akumulatory. Upewnij się, że biegunowość jest prawidłowa (plus/+ i minus/-), patrz etykieta w przegródce na baterię. Zamknij przegródkę na baterie.

Poza tym przestrzegaj dołączonej osobno instrukcji obsługi systemu zdalnego sterowania.

### d) Uruchamianie nadajnika

Włóż nadajnik i ustaw trymer funkcji kierowania i jazdy w pozycji środkowej.

Jeżeli nadajnik posiada funkcję Dualrate, należy ją wyłączyć lub ustawić w taki sposób, aby kąt skrętu kierownicy nie był ograniczony.

Poza tym przestrzegaj dołączonej osobno instrukcji obsługi systemu zdalnego sterowania.

## e) Wkładanie akumulatora napędowego do pojazdu



### Uwaga!

Akumulator napędowy nie może być jeszcze podłączony do regulatora prędkości obrotowej. Najpierw należy uruchomić nadajnik, patrz rozdziały 9. c) i 9. d).

### Ważne!

Pojazd ten nadaje się do akumulatora LiPo z 2 ogniwami (napięcie znamionowe 7,4 V) lub do akumulatora NiMH z 6 ogniwami (napięcie znamionowe 7,2 V).

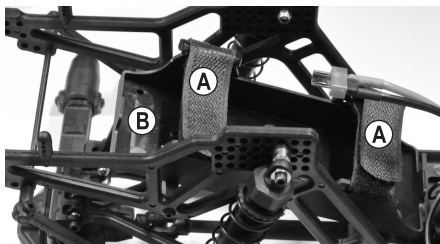
Jeśli używane są akumulatory napędowe z większą liczbą ogniw, istnieje ryzyko pożaru na skutek przegrzania regulatora prędkości obrotowej, poza tym napęd pojazdu zostanie przeciężony i uszkodzony (np. mechanizm różnicowy). Utrata gwarancji/rękojmi!

Odepnij dwa paski z rzepami (A) mocowania akumulatora.

Następnie włóż akumulator w mocowanie akumulatora (B).

Jeśli przewód łączący akumulatora jest bardzo krótki, należy go włożyć do uchwytu akumulatora w taki sposób, aby przewód łączący był skierowany do przodu.

Pociągnij mocno dwa paski z rzepami (A), aby akumulator napędowy został mocno osadzony, i zapnij rzepy.



## f) Podłączanie akumulatora napędowego do regulatora prędkości obrotowej

Wyłącz najpierw regulator prędkości. W tym celu należy ustawić przełącznik wł./wyl. (patrz strzałka na rysunku z prawej strony) w pozycji „OFF”. Zwróć uwagę na napisy obok suwaka.

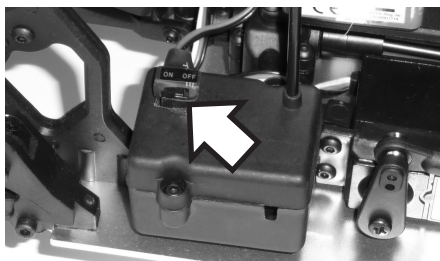
Ustaw trymer funkcji kierowania i jazdy w pozycji środkowej.



Aby zapobiec nagłemu uruchomieniu się kół, a tym samym niekontrolowanemu uruchomieniu modelu, należy umieścić pojazd model na odpowiednim wsporniku (lub skrzyni startowej), tak aby koła mogły się swobodnie obracać w przypadku awarii.

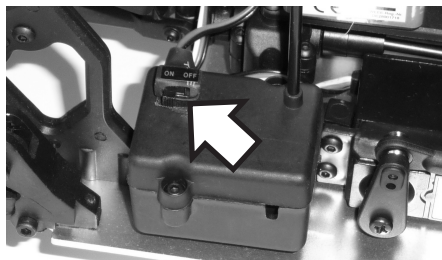
Nie sięgaj do napędu. Nie przytrzymuj kół.

Dopiero teraz można podłączyć akumulator napędowy do regulatora prędkości obrotowej. Należy zwrócić uwagę na prawidłową polaryzację (czerwony kabel = dodatni/+, czarny kabel = ujemny/-).



## g) Włączanie regulatora prędkości

- Pozostaw dźwignię przyspieszenia/hamowania na nadajniku w pozycji neutralnej (nie dotykaj/nie przesuwaj dźwigni). Jeśli jeszcze tego nie zrobiłeś, ustaw na nadajniku trymowanie funkcji jazdy w położeniu środkowym.
- Włącz regulator prędkości (położenie przełącznika włączania/wyłączania pojazdu, patrz strzałka na rysunku po prawej stronie).
- Odczekaj kilka sekund, aż silnik zacznie wysyłać podwójny sygnał dźwiękowy (sygnał dźwiękowy jest generowany przez krótkotrwałe włączenie silnika). Dioda LED na regulatorze prędkości nie może się świecić (wskazuje to neutralne położenie dźwigni przyspieszenia/hamowania na nadajniku).



Teraz sprawdź funkcje napędu i kierowania pojazdu, aby potwierdzić, czy prawidłowo reagują one na polecenia sterujące nadajnika.

- Jeżeli silnik emituje tylko sygnał dźwiękowy i pojazd nie reaguje na ruchy dźwigni przyspieszenia na nadajniku, dźwignia przyspieszenia/hamowania na nadajniku nie znajduje się w położeniu środkowym lub trymer funkcji jezdnej jest mocno wyregulowany.

Ze względów bezpieczeństwa funkcja napędu jest w tym przypadku wyłączona.

- Regulator prędkości wykrywa spadek napięcia. W przypadku napięcia poniżej 6,2 V wyłącza on silnik w celu zabezpieczenia podłączonego akumulatora napędowego przed głębokim rozładowaniem.

## h) Zakładanie i mocowanie karoserii

Umieść karoserię na uchwytych i zamocuj klipsami zabezpieczającymi, które zostały zdjęte na początku.

## i) Sterowanie pojazdem



Dźwignię przyspieszenia/hamowania na nadajniku należy używać bardzo ostrożnie do prowadzenia pojazdu i nie jeździć zbyt szybko na początku, zanim nie poznasz reakcji pojazdu na operację. Nie wykonuj szybkich i skokowych ruchów na elementach sterujących nadajnika.

- Podczas jazdy do przodu lub do tyłu świeci się dioda LED na regulatorze prędkości. W pozycji neutralnej dioda LED gaśnie.
- Jeśli pojazd ma skłonność do pociągania w lewo lub w prawo, należy odpowiednio ustawić na nadajniku trymer służący do kierowania pojazdem.
- Podczas zmiany kierunku jazdy pomiędzy jazdą w przód i w tył dźwignia przyspieszenia/hamowania na nadajniku musi znajdować się w pozycji neutralnej przez krótki czas (około 1 sekundy) (pozycja neutralna = zwolnij dźwignię, nie poruszaj nią). Jeśli dźwignia przyspieszenia/hamowania na nadajniku jest ciągnięta bezpośrednio od przodu do tyłu bez zatrzymywania, zadziała funkcja hamowania napędu (pojazd **nie** jedzie do tyłu).
- Jeśli akumulator napędowy jest rozładowany, odczekaj co najmniej od 5 do 10 minut, aż silnik i regulator prędkości obrotowej wystarczająco ostygną. Dopiero wtedy rozpocznij nową jazdę, korzystając z w pełni naładowanego akumulatora napędowego.



→ Poniższe rysunki służą wyłącznie do celów ilustracyjnych i nie muszą być zgodne z projektem dostarczonego nadajnika!

1. Zwolnij dźwignię przyspieszenia/hamowania, pojazd zatrzymuje się (lub nie porusza się, ew. skoryguj trymer), dźwignia znajduje się w pozycji neutralnej.



2. Aby jechać naprzód, powoli pociągnij dźwignię przyspieszenia/hamowania w kierunku uchwytu.



3. Pojeźdź naprzód i zahamuj (pojazd reaguje z opóźnieniem; nie zatrzymuje się powoli), odsuń dźwignię przyspieszenia/hamowania od uchwytu bez przerywania.



4. Pojeźdź naprzód, a następnie do tyłu (między zmianą odczekaj chwilę [ok. 1–2 sekundy] i zostaw dźwignię przyspieszenia/hamowania w pozycji neutralnej!).



Odczekaj chwilę.



Zakończ jazdę natychmiast, gdy stwierdzisz nietypowe reakcje pojazdu na polecenia kierowania na nadajniku lub gdy pojazd więcej nie reaguje. Takie zachowanie może powodować słaby akumulator napędowy, niski poziom naładowania baterii w nadajniku lub zbyt duży odstęp między pojazdem i nadajnikiem.

Również złożona /uszkodzona antena odbiornika, zakłócenia na stosowanym kanale radiowym (np. łączność radiowa innych urządzeń, Bluetooth®, WLAN) lub niekorzystne warunki nadawczo-odbiorcze mogą być przyczyną nietypowych reakcji pojazdu.

Ponieważ zasilanie elektryczne odbiornika w pojeździe odbywa się przez akumulator napędowy, słaby lub wyczerpany akumulator prowadzi do niezamierzonych ruchów pojazdu (np. poruszania serwo układu kierowniczego itp.).

Na przykład, napięcie akumulatora napędu na krótko zmniejsza się przy pełnej prędkości do tego stopnia, że odbiornik nie otrzymuje już niezbędnego napięcia roboczego. Pojazd przyspiesza wprawdzie, serwo układu kierowniczego nie reaguje jednak prawidłowo. Natychmiast przerwać użytkowanie pojazdu i użyć nowego pełnego akumulatora.

## j) Zakończenie jazdy

Aby zakończyć jazdę, postępuj następująco:

- Zwolnij dźwignię przyspieszenia/hamowania na nadajniku, aby znalazła się w pozycji neutralnej, powalając pojazdowi na zatrzymanie.
- Po zatrzymaniu się pojazdu należy zdjąć karoserię i wyłączyć regulator prędkości.



Nie chwytaj przy tym za koła ani napęd i w żadnym wypadku nie poruszaj dźwignią przyspieszania/hamowania na nadajniku!

- Odłącz akumulator napędowy od regulatora prędkości obrotowej. Całkowicie rozłącz połączenie wtykowe.
- Dopiero teraz nadajnik może zostać wyłączony.



### **Uwaga!**

Silnik, regulator i akumulator podczas pracy są bardzo ciepłe! Dlatego nie dotykaj tych części natychmiast po jeździe, istnieje niebezpieczeństwo oparzeń!

# 10. Możliwości regulacji w pojeździe

## a) Regulacja pochylenia kół

Pochylenie kół oznacza nachylenie poziomu kół względem pionu.



Ujemne pochylenie

(Górne krawędzie kół skierowane do wewnątrz)



Dodatnie pochylenie kół

(Górne krawędzie kół skierowane na zewnątrz)

→ Ustawienie kół na dwóch rysunkach powyżej jest przesadzona, aby pokazać różnicę pomiędzy ujemnym i dodatnim pochyleniem. Oczywiście, takie ekstremalne ustawienie nie powinno być stosowane w przypadku regulacji w modelu pojazdu!

- Negatywny kąt pochylenia przednich kół zwiększa poprzeczne siły kierujące kół podczas jazdy na zakrętach, układ kierowniczy reaguje bardziej bezpośrednio i zmniejsza siły kierujące. W tym samym czasie koło jest dociskane w kierunku osi na zwoźnicę. Kompensuje to osiowy luz łożysk, a zachowanie podczas jazdy staje się cichsze.
- Negatywny kąt pochylenia tylnych kół zmniejsza nachylenie tylnej części pojazdu i skłonność do zarzucania na zakrętach.
- Z drugiej strony regulacja dodatniego pochylenia zmniejsza siły poprzeczne działające na opony i zasadniczo nie należy jej stosować.

### Regulacja pochylenia kół na przedniej osi:

Nachylenie koła reguluje się poprzez obrócenie śruby (A) górnego wahacza poprzecznego.

Do obracania można użyć odpowiedniego klucza płaskiego (niezawarty w zakresie dostawy).

Ponieważ śruba ta ma gwint lewy i prawy, nie trzeba zdejmować wahacza, aby wyregulować nachylenie koła.



### Regulacja pochylenia kół na tylnej osi:

Tyłna część pojazdu ma sztywną oś, a kąt pochylenia koła nie jest regulowany.

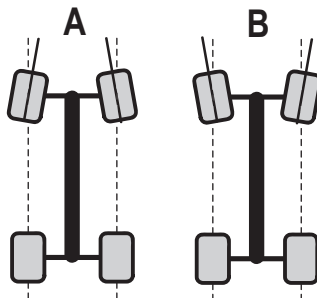
## b) Regulacja zbieżności kół

Zbieżność (zbieżność z przodu = rysunek „A”, rozbieżność = rysunek „B”) oznacza położenie poziomych kół względem jazdy.

Podczas jazdy koła są pchane przez opór toczenia z przodu i dlatego nie są już dokładnie równoległe do kierunku jazdy.

Aby to zrekompensować, koła nieruchomego pojazdu można regulować w taki sposób, aby były lekko skierowane do wewnątrz z przodu. W ten sposób poprawia się również prowadzenie boczne opony, dzięki czemu reakcja układu kierowniczego jest bardziej bezpośrednia.

Jeśli wymagana jest łagodniejsza reakcja układu kierowniczego, można to osiągnąć poprzez ustawienie rozbieżności, tzn. koła nieruchomego pojazdu skierowane na zewnątrz.



Kąt zbieżności wynoszący ponad  $3^\circ$  zbieżności z przodu (A) lub rozbieżności (B) prowadzi do problemów w obsłudze i zmniejszonej prędkości, a poza tym zwiększa się zużycie opon.

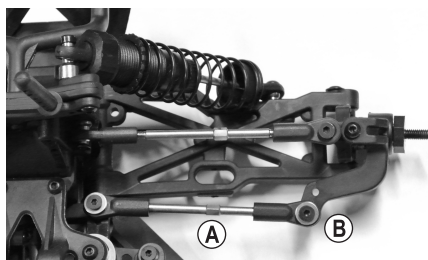
Powyższy rysunek przedstawia bardzo wyolbrzymione ustawienie, które służy jedynie do zilustrowania różnicy między zbieżnością i rozbieżnością. Jeśli takie ustawienie zostanie wybrane dla pojazdu, bardzo trudno jest nim kierować!

### Regulacja zbieżności na przedniej osi:

Zbieżność i rozbieżność można regulować poprzez przekręcenie dźwigni zwrotniczej (A). Ponieważ ma ona gwint lewy i prawy, nie trzeba jej zdejmować, aby wyregulować zbieżność.

Zawsze obracaj obie dźwignie zwrotnicze równomiernie (lewe i prawe koło przednie), w przeciwnym razie trzeba będzie wyregulować trzymowanie nadajnika (lub nawet sterowanie serwo układu kierowniczego poprzez regulację drążka serwo).

W zwrotnicy (B) znajdują się dwa punkty mocowania dźwigni zwrotniczej; służą one do zmiany kąta skrętu koła przedniego (kąt Ackermanna).

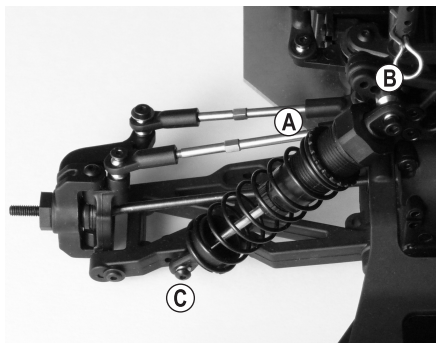


Producent dokonał już tutaj optymalnego ustawienia, dlatego nie należy zmieniać punktu mocowania na zwrotnicy.

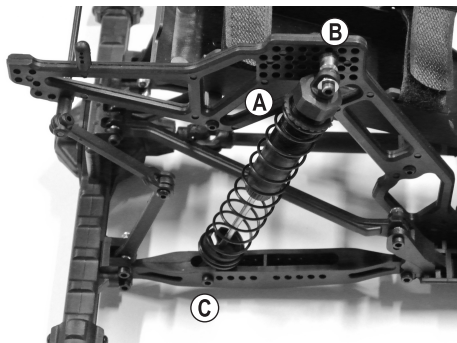
### Regulacja zbieżności na tylnej osi:

Tylna część pojazdu ma sztywną oś, a kąt pochylenia koła nie jest regulowany.

## c) Regulacja amortyzatora



Oś przednia



Oś tylna

Na górnym końcu amortyzatora naprężenie wstępne sprężyny można regulować poprzez obrót pokrętki (A).

Amortyzatory na przedniej i tylnej osi pojazdu mogą być montowane w różnych położeniach u góry mostka amortyzatora (B) i u dołu (C). Jednak producent wybrał już tutaj optymalną pozycję, więc zmiany powinni dokonywać wyłącznie zawodowi kierowcy.

Zawsze należy regulować amortyzatory jednej osi w ten sam sposób (lewe i prawe koło przedniej lub tylnej osi), ponieważ w przeciwnym razie może to niekorzystnie wpłynąć na zachowanie pojazdu podczas jazdy.

Profesjonalni kierowcy mogą również stosować sprężyny o różnej twardości lub wypełniać amortyzatory olejem tłumiącym o innej lepkości.

Podobnie jak w „prawdziwym” samochodzie amortyzatory (lub gumowe uszczelki w amortyzatorach) w modelu pojazdu są częścią zużywającą się. W przypadku gdy olej wypłynie z amortyzatorów (np. wiszące wahacze są mocno nasmarowane, ślady kapania), należy wymienić uszczelki lub amortyzatory.

# 11. Czyszczenie i konserwacja

---

## a) Ogólne informacje

Przed każdym czyszczeniem regulatora prędkości obrotowej należy go wyłączyć i całkowicie odłączyć od niego akumulator. Następnie wyłącz nadajnik. Jeśli pojazd wcześniej jeździł, należy najpierw całkowicie ostudzić wszystkie części (np. silnik, regulator prędkości obrotowej itp.).

Wyczyść cały pojazd po jeździe z kurzu i brudu. Użyj np. czystego pędzla o długim włosiu i odkurzacza. W razie potrzeby można użyć aerozolu ze sprężonym powietrzem.

Nie używaj środków czyszczących w aerozolu ani tradycyjnych domowych środków czyszczących. Może to doprowadzić do uszkodzenia elektroniki, poza tym takie środki prowadzą do przebarwień tworzyw sztucznych lub karoserii.

Nigdy nie myj pojazdu myjką wysokociśnieniową.

Do wycierania karoserii można zastosować miękką, lekko wilgotną szmatkę. Nie wycieraj zbyt mocno, aby nie pozostawić śladów zadrapań.

## b) Przed każdą jazdą lub po niej

Części i połączenia śrubowe mogą się poluzować w wyniku drgań i wstrząsów silnika podczas jazdy.

**Z tego powodu przed każdą jazdą i po niej należy sprawdzić następujące pozycje:**

- bezpieczne zamocowanie nakrętek kół i wszystkich połączeń śrubowych pojazdu;
- zamocowanie regulatora prędkości obrotowej, włącznika/wyłącznika, odbiornika;
- przyklejenie opon do felg ew. stan opon;
- mocowanie wszystkich kabli (nie powinny się dostawać do ruchomych części pojazdu);
- działanie wentylatora na regulatorze prędkości obrotowej.

→ Poza tym po każdym użyciu pojazdu należy go sprawdzić pod kątem uszkodzeń. W przypadku stwierdzenia uszkodzeń pojazd nie może być użytkowany ani uruchamiany.

W przypadku konieczności wymiany zużytych części pojazdu (np. opon) lub uszkodzonych części pojazdu (np. złamanego wahacza) należy stosować wyłącznie oryginalne części zamienne.

## c) Wymiana koła

Opony są przymocowane do obręczy, przez co nie mogą się od niej oddzielić. Jeśli opony są zużyte, należy wymienić całe koło.

Odkręć nakrętkę koła (A) i zdejmij podkładkę zębatą (B). Ściągnij koło z osi (D).

Możliwe jest, że podczas zdejmowania nakrętka zabieraka koła (C) zakleszczy się w feldrze lub oddzieli się od osi koła (D). Uważaj, aby trzpień zabieraka (E) nie wypadł i nie zgubił się.

Po ponownym założeniu koła należy sprawdzić, czy sworzeń zabieraka (E) znajduje się dokładnie w środku osi koła (D) i czy leży w odpowiednim rowku w nakrętce zabieraka koła (C).

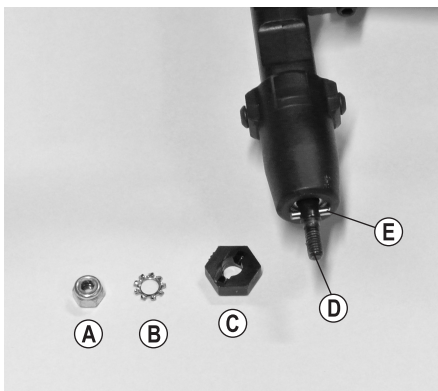
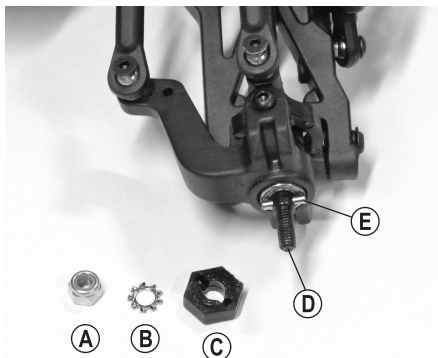
W przypadku braku trzpienia zabieraka (E) nie ma możliwości przeniesienia momentu obrotowego z silnika na koło; koło obraca się swobodnie.

Nowe koło jest następnie montowane w taki sposób, aby sześciokątne gniazdo we wnętrzu felgi było dokładnie dopasowane do nakrętki zabieraka koła (C).

Założ podkładkę zębatą (B) z powrotem na oś koła (D) i przykręć koło z nakrętką (A).

Upewnij się, że podczas dokręcania nakrętka koła (A) jest prawidłowo ustawiona. Nakrętka koła jest tak zwaną nakrętką blokującą; po jednej stronie nakrętki blokującej znajduje się wkładka z tworzywa sztucznego. Podczas dokręcania musi być ona skierowana na zewnątrz.

Podczas dokręcania śrub nie należy używać siły, ponieważ koło będzie się obracać z trudem i napęd może ulec uszkodzeniu.



## 12. Utylizacja

---

### a) Produkt



Urządzenia elektroniczne mogą być poddane recyklingowi i nie należą do odpadów z gospodarstw domowych. Produkt należy utylizować po zakończeniu jego eksploatacji zgodnie z obowiązującymi przepisami prawnymi.

Wyjmij wszystkie włożone baterie/akumulatory i wyrzuć je oddzielnie od produktu.

### b) Baterie/akumulatory

Konsument jest prawnie zobowiązany (rozporządzenie dotyczące baterii) do zwrotu wszystkich zużytych baterii/akumulatorów. Wyrzucanie baterii z odpadami domowymi jest zabronione.



Baterie i akumulatory zawierające szkodliwe substancje, oznaczone są następującym symbolem, oznaczającym zakaz pozbywania się ich wraz z odpadami domowymi. Oznaczenia dla metali ciężkich: Cd = kadm, Hg = rtęć, Pb = ołów (oznaczenia znajdują się na bateriach/akumulatorach np. pod ikoną kosza na śmieci po lewej stronie).

Zużyte baterie/akumulatory można także oddawać do nieodpłatnych gminnych punktów zbiorczych, do naszych sklepów lub gdziekolwiek, gdzie sprzedawane są baterie.

W ten sposób użytkownik spełnia wymogi prawne i ma swój wkład w ochronę środowiska.

## 13. Deklaracja zgodności (DOC)

---

My, Conrad Electronic SE, Klaus-Conrad-Straße 1, D-92240 Hirschau, deklarujemy, że produkt ten jest zgodny z postanowieniami Dyrektywy 2014/53/UE.

→ Pełny tekst deklaracji zgodności UE jest dostępny pod następującym adresem internetowym:

[www.conrad.com/downloads](http://www.conrad.com/downloads)

Wybierz język, klikając symbol flagi, i wprowadź numer katalogowy produktu w polu wyszukiwania; następnie możesz pobrać deklarację zgodności UE w formacie pdf.



# 14. Usuwanie usterek

---

Mimo że model został zbudowane zgodnie z najnowszą technologią, może dojść do niewłaściwego działania lub usterek. Z tego powodu zamieściliśmy poniżej informacje dotyczące sposobów usuwania ewentualnych usterek. Poza tym przestrzegaj dołączonej instrukcji obsługi systemu zdalnego sterowania.

## Model nie reaguje lub reaguje nieprawidłowo

- W przypadku systemów sterowania radiowego 2,4 GHz odbiornik musi być dostrojony do nadajnika. Proces ten jest określany angielskimi pojęciami „Binding” lub „Pairing”.

Zwykle producent przeprowadził już procedurę uczenia, ale można to zrobić również samodzielnie. Poza tym przestrzegaj dołączonej osobno instrukcji obsługi systemu zdalnego sterowania.

- Czy akumulator napędowy w pojeździe lub baterie/akumulatory w nadajniku są rozładowane? Wymień akumulator napędowy lub baterie/akumulatory w nadajniku na nowe.
- Czy najpierw włączyłeś nadajnik, a następnie regulator prędkości obrotowej? W przypadku zastosowania odwrotnej kolejności ze względów bezpieczeństwa regulator prędkości obrotowej nie działa.
- Przy włączonym regulatorze prędkości obrotowej dźwignia przyspieszenia/hamowania na nadajniku musi być w pozycji neutralnej (pozycja środkowa), trymer musi być również w pozycji środkowej. W przeciwnym razie funkcja napędu ze względów bezpieczeństwa jest wyłączona. W prawidłowej pozycji neutralnej zgaśnie dioda LED na regulatorze prędkości obrotowej.
- Czy akumulator napędowy jest prawidłowo podłączony do regulatora prędkości obrotowej? Sprawdź połączenie wtykowe, czy ewentualnie jest zabrudzone lub utlenione.
- Czy akumulator napędowy jest w pełni naładowany?
- Jeśli pojazd zatrzyma się podczas jazdy, oznacz to, że wykrywanie pod napięcia zostało aktywowane, ponieważ napięcie podłączonego akumulatora spadło poniżej 6,2 V. Podłącz nowy w pełni naładowany akumulator do pojazdu (najpierw zrób przerwę co najmniej 5-10 minut wcześniej, aby regulator prędkości obrotowej i silnik mogły ostygnąć).



Regulator prędkości obrotowej jest tak zaprogramowany, że przy napięciu akumulatora poniżej 6,2 V silnik zostaje wyłączony. Ma to na celu ochronę podłączonego akumulatora LiPo przed głębokim rozładowaniem (wyłączenie przy napięciu ogniwa 3,1 V).

- Zabezpieczenie regulatora prędkości obrotowej przed nadmierną temperaturą zostało aktywowane. Odczekaj kilka minut, aż regulator się ochłodzi.
- Czy pojazd nie jest zbyt oddalony? Przy w pełni naładowanym akumulatorze napędowym i pełnych bateriach/akumulatorach w nadajniku możliwy powinien być zasięg do 50 m i więcej. Może to jednak ulec skróceniu przez wpływy z otoczenia, np. zakłócenia na częstotliwość nadawania lub bliskość innych nadajników (nie tylko nadajniki zdalnego sterowania, ale także urządzenia WLAN/Bluetooth®, które również pracują na częstotliwości nadawania 2,4 GHz), odległość od metalu, budynków itp.
- Położenie anteny nadajnika i odbiornika względem siebie ma bardzo silny wpływ na zasięg. Optymalnie jest, jeśli zarówno antena nadajnika, jak również antena odbiornika jest w pozycji pionowej. Z drugiej strony, jeśli celujesz anteną nadajnika w pojazd, to zasięg jest bardzo krótki!
- Sprawdź prawidłową pozycję wtyków regulatora prędkości i serwo układu kierowniczego w odbiorniku. Jeśli wtyki są obrócone o 180°, regulator prędkości obrotowej i serwo układu kierowniczego nie działają.

Jeśli natomiast zamieniono wtyki regulatora prędkości obrotowej i serwo układu kierowniczego, dźwignia przyspieszenia/ hamowania na nadajniku steruje serwo układu kierowniczego, a pokrętko obrotowe steruje funkcją jazdy!

### **Pojazd nie zatrzymuje się po zwolnieniu dźwigni przyspieszenia/hamowania.**

- Skoryguj na nadajniku trymer dla funkcji jazdy (ustaw w pozycji neutralnej).

### **Pojazd zatrzymuje się po kilku minutach jazdy**

- Regulator posiada zaprogramowane wstępnie wykrywanie spadku napięcia. W przypadku napięcia akumulatora poniżej 6,2 V (3,1 V na ogniwo LiPo) wyłącza on silnik w celu zabezpieczenia podłączonego akumulatora napędowego przed głębokim rozładowaniem.

### **Czas jazdy jest bardzo krótko**

- Naładuj akumulator do lub skorzystaj z innego, w pełni naładowanego akumulatora.

### **Pojazd zwalnia lub serwo układu kierowniczego wykazuje niewielką lub zerową reakcję; zasięg między nadajnikiem a pojazdem jest bardzo krótki.**

- Akumulator napędowy jest słaby lub rozładowany.
- Zasilanie odbiornika, a co za tym idzie serwo układu kierowniczego odbywa się za pomocą BEC regulatora prędkości obrotowej. Z tego powodu słaby lub rozładowany akumulator napędowy prowadzi do sytuacji, w której odbiornik nie działa prawidłowo.
- Wymień akumulator napędowy na nowy, w pełni naładowany (wcześniej zrób przerwę ok. 5 - 10 minut, aby silnik i regulator prędkości obrotowej dostatecznie ostygły).
- Sprawdź baterie/akumulatory w nadajniku.

### **Jazda na wprost jest nieprawidłowa**

- Ustaw jazdę na wprost na nadajniku z przynależną funkcją trymowania dla układu kierowniczego.
- Sprawdź drążki układu kierowniczego lub ramię serwa i jego złącza śrubowe.
- Czy pojazd miał wypadek? Następnie należy sprawdzić pojazd pod kątem wadliwych lub uszkodzonych części i wymienić je.

### **Skręt jest wykonywany w przeciwnym kierunku do ruchu pokręta na nadajniku**

- Na nadajniku włącz ustawienie odwrotne dla funkcji kierowania.

### **Funkcja jazdy działa przeciwnie do ruchu dźwigni przyspieszenia/hamowania na nadajniku**

- Zwykle samochód musi poruszać się do przodu, gdy dźwignia przyspieszenia/hamowania na nadajniku jest pociągnięta w stronę uchwytu.
- Jeśli tak nie jest, włącz na nadajniku ustawienie odwrotne funkcji jazdy.
- Jeśli silnik został odłączony od regulatora prędkości obrotowej (np. w celu konserwacji) i ponownie podłączony później, przewody silnika mogły zostać nieprawidłowo ułożone. Zamień ze sobą dwa z trzech przewodów silnika, co odwraca kierunek obrotów silnika bezszczotkowego.

### **Układ kierowniczy nie działa lub nie działa prawidłowo, kąt skrętu kierownicy za niski w pojeździe.**

- Jeśli nadajnik ma ustawienie Dualrate, należy je sprawdzić (przestrzegaj instrukcji obsługi nadajnika). Jeśli ustawienie Dualrate jest zbyt niskie, serwo układu kierowniczego przestaje reagować.
- Jeśli nadajnik ma ustawienie dla pozycji krańcowych kątów skrętu serwo (np. zwanych EPA, „Endpoint Adjustment”), należy je sprawdzić lub skorygować.
- Sprawdź układ kierowniczy pod kątem luźnych części; sprawdź np. czy ramię serwo jest prawidłowo zamocowane na serwo

### **Akumulator napędowy nagrzewa się podczas ładowania i podczas jazdy pojazdu**

- Jest to normalne zjawisko.

## 15. Dane techniczne

---

### a) Pojazd

Skala.....	1:10
Odpowiedni akumulator napędowy .....	2-ogniowy akumulator LiPo (napięcie znamionowe 7,4 V)
Napęd .....	Bezszcotkowy silnik elektryczny (2500 KV) Napęd na cztery koła za pośrednictwem przegubu Cardana Napęd z łożyskiem kulkowym Mechanizm różnicowy na osi przedniej i tylnej
Podwozie .....	Z przodu niezależne zawieszenie kół, z tyłu oś sztywne Amortyzatory olejowe ze spiralnymi resorami, regulowane Regulacja zbieżności kół przednich Regulacja kąta kół przednich
Wymiary (dł. x szer. x wys.) .....	532 x 290 x 195 mm
Wymiary koła (szer. x $\varnothing$ ) .....	46 x 105 mm
Rozstaw kół .....	323 mm
Prześwit .....	39 mm
Masa.....	ok. 2345 g (bez akumulatora napędowego)

→ Niewielkie różnice w wymiarach i wadze zależą od techniki produkcji.

### b) Urządzenie sterowania zdalnego

→ Należy zapoznać się z instrukcją obsługi dołączonej osobno do systemu zdalnego sterowania.

### c) Ładowarka LiPo

→ Należy zapoznać się z instrukcją obsługi dołączoną oddzielnie do ładowarki LiPo.

### d) Akumulator LiPo

Typ.....	LiPo, 2 ogniwa (napięcie znamionowe 7,4 V), ze złączem T
Pojemność.....	2000 mAh
Szybkość rozładowywania .....	20 C







PL To publikacja została opublikowana przez Conrad Electronic SE, Klaus-Conrad-Str. 1, D-92240 Hirschau, Niemcy ([www.conrad.com](http://www.conrad.com)).

Wszelkie prawa odnośnie tego tłumaczenia są zastrzeżone. Reprodukowanie w jakiegokolwiek formie, kopiowanie, tworzenie mikrofilmów lub przechowywanie za pomocą urządzeń elektronicznych do przetwarzania danych jest zabronione bez pisemnej zgody wydawcy. Powielanie w całości lub w części jest zabronione. Publikacja ta odpowiada stanowi technicznemu urządzeń w chwili druku.

Copyright 2020 by Conrad Electronic SE.