

INSTRUKCJA OBSŁUGI



Nr produktu 001999130

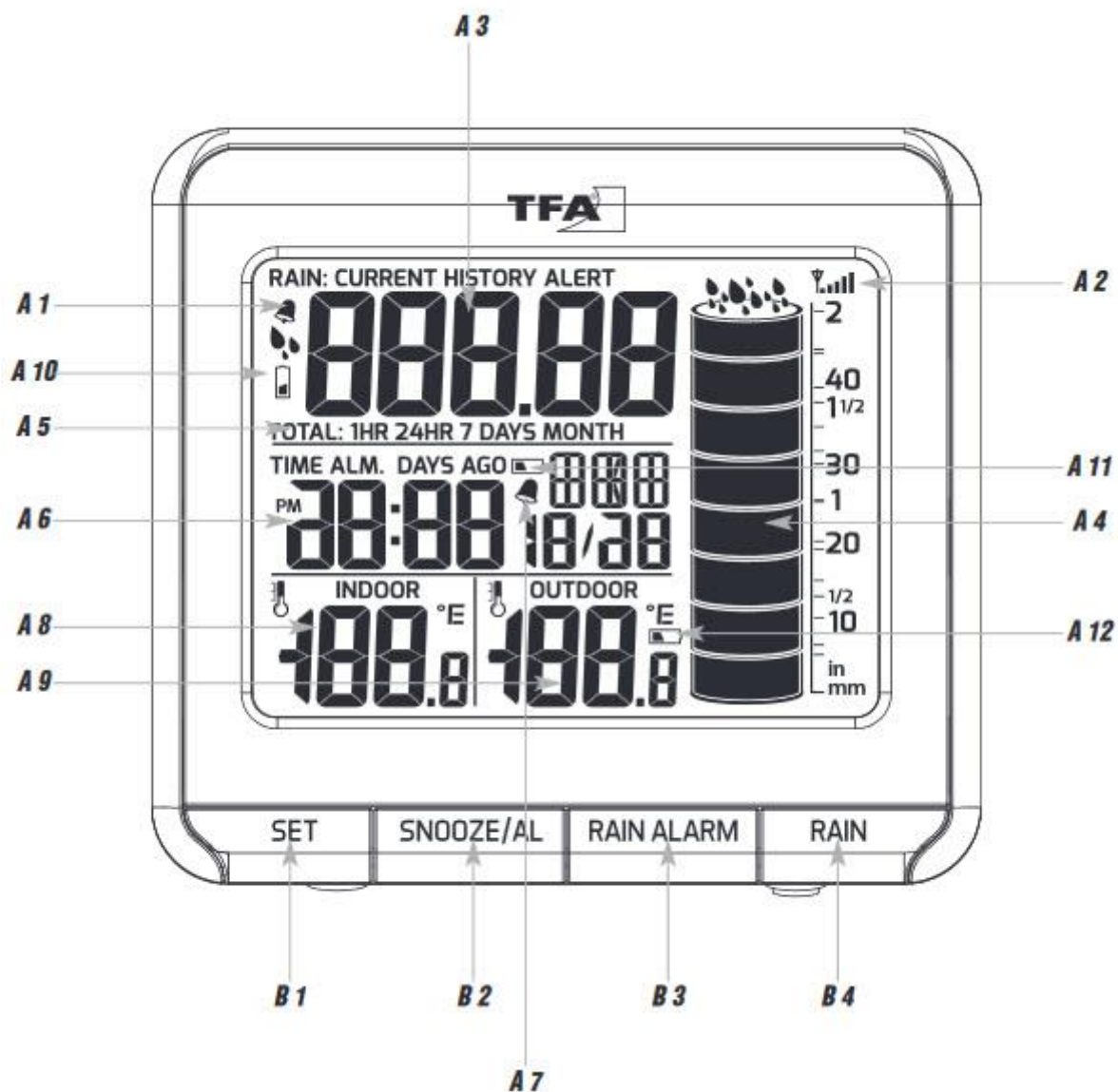
# Radiowy czujnik opadów TFA 47.3004.01 1 szt.



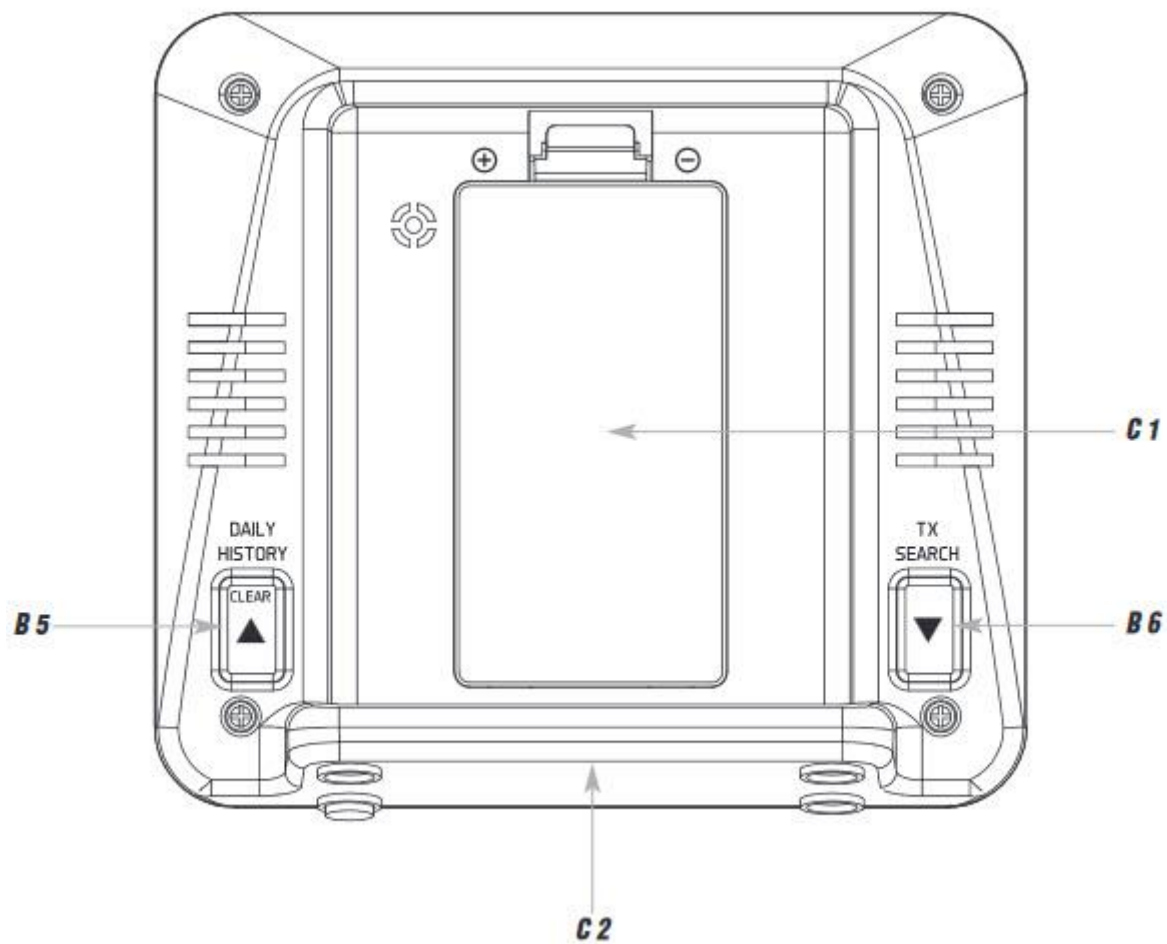
*Bedienungsanleitung  
Instruction manual  
Mode d'emploi  
Instrucciones de uso  
Gebruiksaanwijzing  
Istruzioni per l'uso*

**TFA****Kat. Nr. 47.3004**

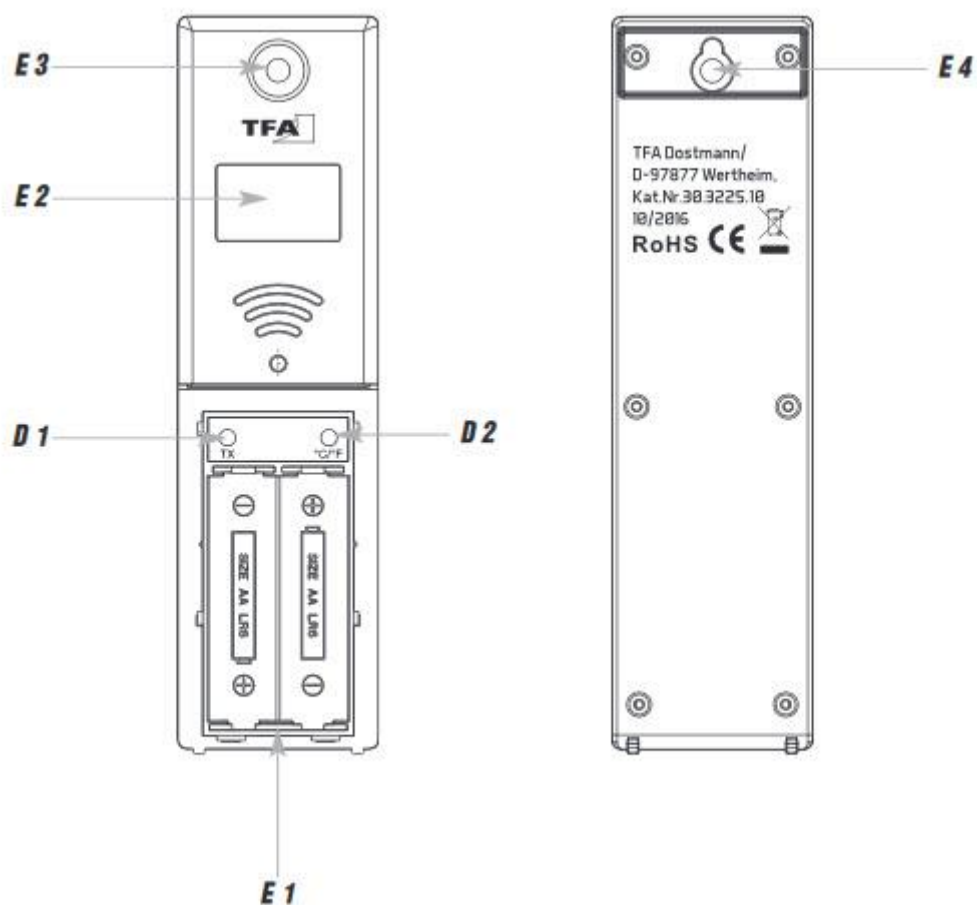
Obrazek 1



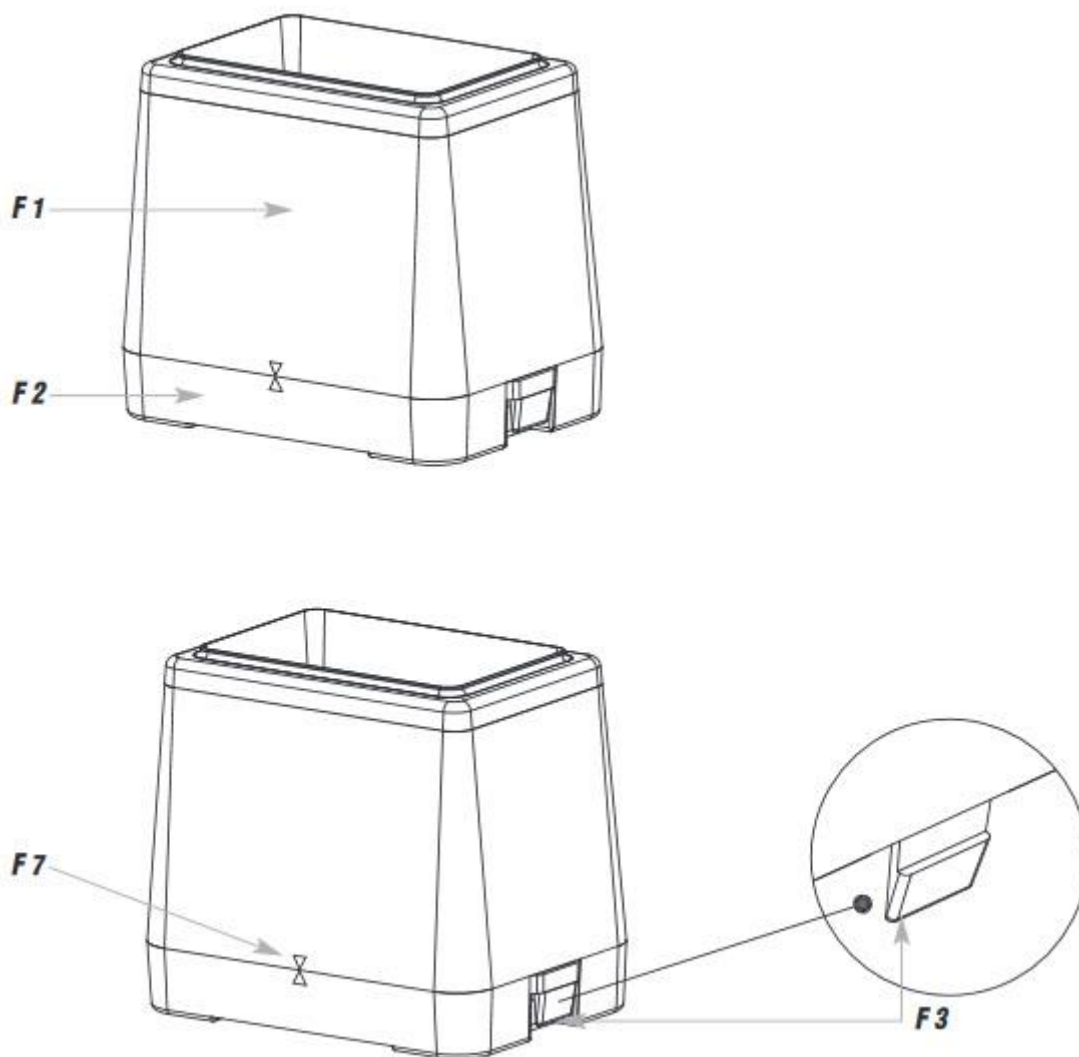
Obrazek 2

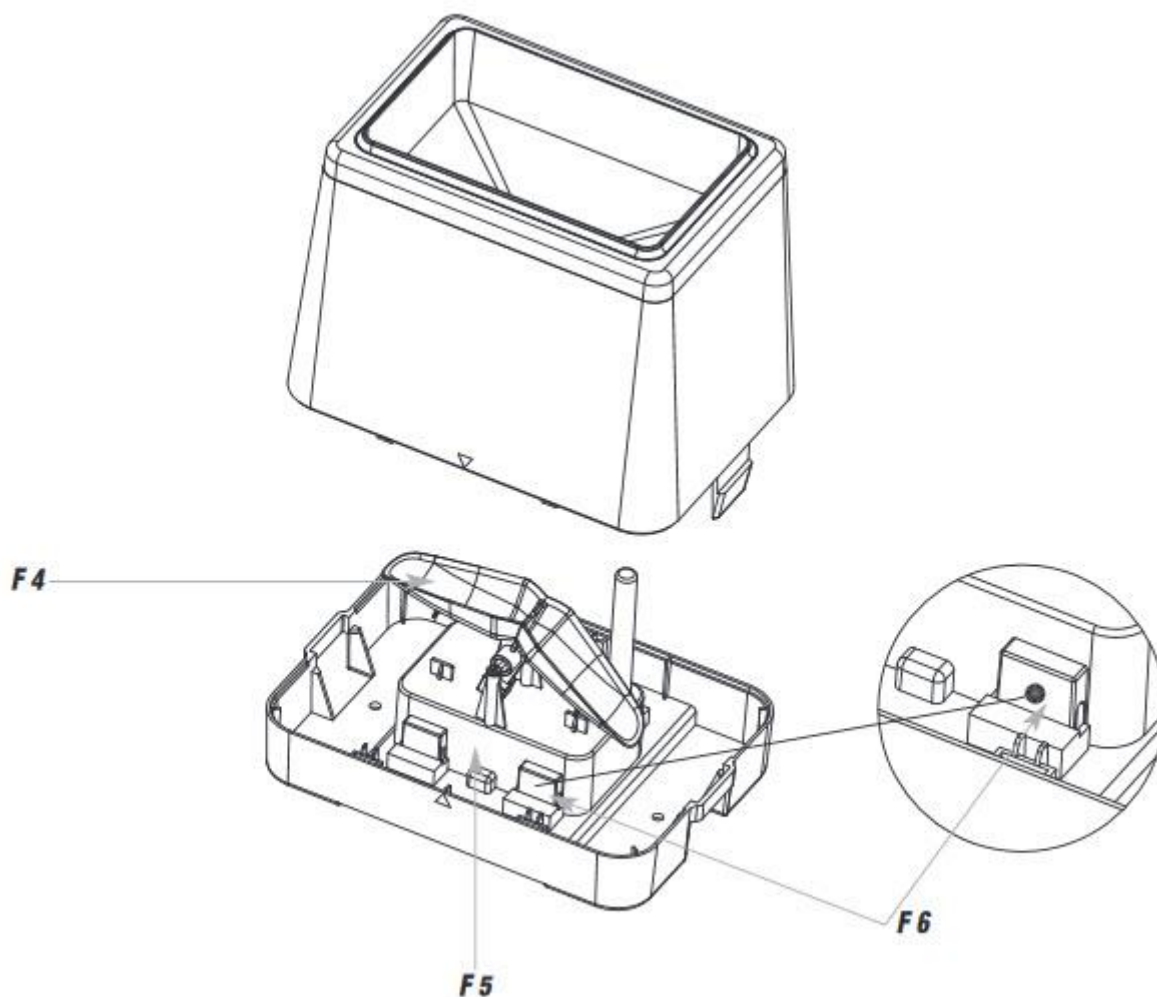


Obrazek 3



Obrazek 4

**Obrazek 5**



Dziękujemy za wybranie tego instrumentu od TFA.

### 1. Przed użyciem tego produktu

- Upewnij się, że dokładnie przeczytałeś instrukcję obsługi. Informacje te pomogą Ci zapoznać się z nowym urządzeniem, poznać wszystkie jego funkcje i części, poznać ważne szczegóły dotyczące jego pierwszego użycia i sposobu obsługi oraz uzyskać porady w przypadku nieprawidłowego działania.
- Postępowanie i przestrzeganie instrukcji zawartych w instrukcji zapobiegnie uszkodzeniu instrumentu i utracie ustawowych praw wynikających z wad spowodowanych niewłaściwym użytkowaniem.
- Nie będziemy ponosić odpowiedzialności za jakiegokolwiek szkody powstałe w wyniku nieprzestrzegania tych instrukcji.
- Podobnie, nie bierzemy odpowiedzialności za jakiegokolwiek nieprawidłowe odczyty lub wynikające z nich konsekwencje.
- Proszę zwrócić szczególną uwagę na wskazówki bezpieczeństwa!
- Prosimy o zachowanie tej instrukcji obsługi na przyszłość.

## 2. Zawartość dostawy

- Bezprzewodowa stacja deszczu (stacja bazowa)
- Czujnik deszczu (nr kat. 30.3226.10)
- Czujnik temperatury (nr kat. 30.3225.10)
- Instrukcja obsługi

## 3. Zakres zastosowania i wszystkie zalety nowego instrumentu na pierwszy rzut oka

- Bezprzewodowa transmisja temperatury zewnętrznej i ilości opadów (868 MHz), zasięg do 100 m (pole otwarte)
- Wskazanie i wykres aktualnej ilości opadów, z ostatniej godziny, ostatnich 24 godzin, 7 dni, miesiący i całkowitej ilości opadów
- Historia opadów z ostatnich 365 dni
- Alarm opadów deszczu (24 godziny)
- Temperatura wewnętrzna
- Alarm czasu z funkcją drzemki
- Zegar z datą
- Idealny do celów ogrodniczych i rolniczych oraz dla wszystkich tych, którzy chcą dowiedzieć się więcej o naturze

## 4. Dla własnego bezpieczeństwa

- Ten produkt jest przeznaczony wyłącznie do wyżej opisanych zastosowań. Należy go używać wyłącznie zgodnie z opisem w niniejszej instrukcji.
- Nieautoryzowane naprawy, zmiany lub zmiany produktu są niedozwolone.



### Uwaga!

#### Ryzyko zranienia:

- Trzymaj te urządzenia i baterie poza zasięgiem dzieci.
- Baterii nie wolno wrzucać do ognia, zwierać, rozbierać na części ani ładować. Ryzyko wybuchu!
- Baterie zawierają szkodliwe kwasy. Niski poziom naładowania akumulatorów należy jak najszybciej wymienić, aby zapobiec uszkodzeniom spowodowanym wyciekiem.
- Nigdy nie używaj kombinacji starych i nowych baterii razem, ani baterii różnych typów. Podczas obchodzenia się z wyciekającymi akumulatorami należy nosić odporne na chemikalia rękawice ochronne i okulary ochronne.



#### Ważne informacje na temat bezpieczeństwa produktu!

- Nie narażaj urządzeń na ekstremalne temperatury, wibracje lub wstrząsy.
- Chroń stację bazową przed wilgocią.
- Czujnik temperatury jest bryzgoszczelny, ale nie wodoszczelny. Jeśli zdecydujesz się na użycie nadajnika na zewnątrz, wybierz zacienione i suche miejsce.



## 5. Elementy obsługi

### 5.1 Stacja bazowa (odbiornik)

#### Wyświetlacz (rys. 1)

- A 1: Symbol alarmu czujnika deszczu
- A 2: Symbol odbioru czujnika deszczu
- A 3: Ilość opadów
- A 4: Wykres opadów dla cylindra
- A 5: Ostatnia godzina / ostatnie 24 godziny / 7 dni / miesiąc / ogółem
- A 6: Godzina / godzina alarmu, data, dzień tygodnia / opady dzienna historia
- A 7: Symbol budzika
- A 8: Temperatura wewnętrzna
- A 9: Temperatura zewnętrzna
- A 10: Czujnik deszczu symbol baterii
- A 11: Stacja bazowa z symbolem baterii
- A 12: Symbol czujnika temperatury akumulatora Bu

#### Przyciski (rys. 1 + 2)

- B 1: przycisk SET (ustawień)
- B 2: Przycisk SNOOZE / AL (Drzemki / AL.)
- B 3: Przycisk ALARM RAIN (alarmu deszczu)
- B 4: Przycisk RAIN (deszczu)
- B 5: Przycisk CLEAR / UP (wstecz) (wyczyść / w górę)
- B 6: przycisk DOWN (wstecz) (w dół)

#### Obudowa (rys. 2)

- C 1: Komora baterii
- C 2: Podstawka

### 5.2 Nadajnik

#### 5.2.1 Przetwornik temperatury (rys. 3)

##### Przyciski

- D 1: przycisk TX
- D 2: przycisk ° C / ° F.

##### Obudowa

- E 1: Komora baterii
- E 2: Wyświetlacz
- E 3: LED
- E 4: Otwór do montażu na ścianie

#### 5.2.2 Czujnik deszczu (rys. 4 + 5)

- F 1: Obudowa z lejkiem
- F 2: Podstawka
- F3: 2 zaczepy do obudowy

- F 4: Biegun
- F 5: Komora baterii
- F 6: 4 zaczepty na komorę baterii
- F 7: Strzałki

## 6. Rozpoczęcie pracy

### 6.1 Wkładanie baterii

- Umieść urządzenia na stole w odległości około 1,5 metra od siebie. Unikaj przebywania w pobliżu potencjalnych źródeł zakłóceń, takich jak urządzenia elektroniczne i sprzęt radiowy. Czujnik deszczu
- Naciśnij dwie wypustki na każdym końcu czujnika deszczu i wyjmij część lejka.
- Komora baterii znajduje się pod klawiszem. Mocno ściśnij wszystkie cztery zaczepty i unieś komorę baterii z podstawy.
- Włóż dwie nowe baterie AA 1,5 V do komory baterii. Upewnij się, że polaryzacja jest prawidłowa.
- Umieść komorę baterii z klawiszem nad podstawą i naciśnij, aby wszystkie cztery zaczepty zablokowały się na swoim miejscu.
- Ustaw obudowę i wciśnij, aby oba zaczepty zablokowały się na swoim miejscu. UWAGA: Dopasuj odpowiednie strzałki na części lejka i podstawie.

### Przełącznik temperatury

- Usuń folię ochronną z wyświetlacza przetwornika temperatury.
- Otwórz komorę baterii nadajnika temperatury i włóż dwie nowe baterie AA 1,5 V. Upewnij się, że polaryzacja jest prawidłowa. Czerwona dioda LED miga i wszystkie segmenty zostaną na krótko wyświetlone. Zostanie wyświetlona aktualna temperatura. Zamknij komorę baterii.

### Stacja bazowa

- Usuń folię ochronną z wyświetlacza stacji bazowej.
- Otwórz komorę baterii stacji bazowej i włóż dwie nowe baterie AA 1,5 V. Upewnij się, że polaryzacja jest prawidłowa. Urządzenie powiadomi Cię sygnałem dźwiękowym, a wszystkie segmenty zostaną wyświetlone na chwilę. Zamknij ponownie komorę baterii.

### 6.2 Odbiór wartości zewnętrznych

- Stacja bazowa skanuje wartości zewnętrzne obu nadajników. Symbol odbioru czujnika deszczu i „- -” na wyświetlaczu temperatury zewnętrznej zaczną migać. Jeśli odbiór się powiedzie, na wyświetlaczu stacji bazowej pojawi się temperatura zewnętrzna i ilość opadów. Aby zasymulować wartości opadów deszczu, przesuń przełącznik.
- Jeśli odbiór wartości zewnętrznych nie powiedzie się, na wyświetlaczu stacji bazowej pojawi się „- -”. Sprawdź baterie i spróbuj ponownie. Sprawdź, czy jest jakieś źródło zakłóceń.
- Inicjalizację można także uruchomić ręcznie. Przytrzymaj przycisk RAIN (dla czujnika deszczu) lub przycisk DOWN (dla przetwornika temperatury) na stacji bazowej przez trzy sekundy. Stacja bazowa będzie próbować odbierać wartości o określonej tematyce.
- Naciśnij przycisk TX w komorze baterii nadajnika. Transmisja danych zewnętrznych zostanie natychmiast zmieniona.

## 7. Działanie

- Naciśnij i przytrzymaj przycisk CLEAR / UP lub DOWN w trybie ustawień dla trybu szybkiego.
- Urządzenie automatycznie wyjdzie z trybu ustawień, jeśli przez 20 sekund nie zostanie naciśnięty żaden przycisk.

### 7.1 Ustawienia

- Naciśnij i przytrzymaj przycisk SET przez trzy sekundy. 24 godz. (Domyślnie) będzie migać. Naciśnij przycisk CLEAR / UP lub DOWN, aby wybrać system 12 HR lub 24 HR. Naciśnij przycisk SET, aby wprowadzić następujące ustawienia: Rok, miesiąc, dzień, godziny, minuty, język dnia tygodnia (domyślnie: ENG), jednostka temperatury (domyślnie: ° C) i jednostka ilości opadów (domyślnie: mm ). Naciśnij przycisk CLEAR / UP lub DOWN, aby dostosować ustawienia.
- Potwierdź ustawienie przyciskiem SET.

#### 7.1.1 Ustawienie wyświetlania 12/24-godzinnego

- W trybie ustawień można wybrać system 12- lub 24-godzinny.
- W systemie 12 HR na wyświetlaczu pojawia się PM (po południu).

#### 7.1.2 Język dnia tygodnia

- W trybie ustawień można wybrać język dnia tygodnia: Angielski (ENG), Francuski (FRE), Hiszpański (ESP).

#### 7.1.3 Ustawienie jednostki temperatury

- W trybie ustawień możesz wybrać pomiędzy ° C (Celsjusz) lub ° F (Fahrenheit) jako jednostkę temperatury.

#### 7.1.4 Ustawienie jednostki ilości opadów

- W trybie ustawień możesz wybrać pomiędzy mm (milimetr) lub w (cal) jako jednostkę ilości opadów.

## 8. Funkcje miernika deszczu

### 8.1 Wskazanie ilości opadów

- Ilość opadów jest pokazana na odpowiednim wykresie cylindra.
- Naciśnij przycisk RAIN w trybie normalnym, aby zmienić wskazanie między wskazaniami ilości opadów:
  - Aktualna ilość opadów od początku zdarzenia deszczowego. Automatyczny reset po 30 minutach bez opadów.
  - Ilość opadów w ciągu ostatniej godziny (1 godzina)
  - Ilość opadów w ciągu ostatnich 24 godzin (24 godzin)
  - Ilość opadów z ostatnich 7 dni (7 dni)
  - Ilość opadów w ostatnim miesiącu (miesiącu)
- Wskazanie CAŁKOWITEJ ilości opadów od momentu uruchomienia lub ostatniego resetu.

- UWAGA: Przytrzymaj przycisk CLEAR / UP przez 3 sekundy we wskazaniu odpowiedniej ilości opadów, aby skasować zapisane odczyty. Każde wskazanie ilości opadów deszczu można zresetować indywidualnie.

## 8.2 24-godzinny alarm deszczu

- Naciśnij przycisk RAIN ALARM w trybie normalnym, aby przejść do trybu ostrzegania o deszczu.
- ALERT i 12.7 (domyślnie) lub ostatnia dostosowana wartość alertu pojawiają się na wyświetlaczu.
- Naciśnij i przytrzymaj przycisk RAIN ALARM.
- Wartość ostrzeżenia miga, a symbol ostrzeżenia pojawia się na wyświetlaczu. Alarm jest aktywowany.
- Naciśnij przycisk CLEAR / UP lub DOWN, aby ustawić wartość alarmu.
- Potwierdź ustawienie przyciskiem RAIN ALARM.
- Po przekroczeniu wybranego limitu alarmu na stacji bazowej rozlegnie się sygnał alarmowy przez 5 sekund. Symbol alarmu miga.
- Dźwięk alarmu włączy się ponownie przez 5 sekund co minutę.
- Naciśnij dowolny przycisk, a alarm wyłączy się.

### 8.2.1 Aktywacja / dezaktywacja alarmu deszczu

- Naciśnij przycisk RAIN ALARM w trybie alarmu, aby włączyć lub wyłączyć funkcję alarmu.
- Symbol alarmu pojawia się / zniknie.

## 8.3 Tryb historii

- Naciśnij przycisk CLEAR / UP w trybie normalnym, aby przejść do trybu historii.
- Dni temu 1, data ostatniego dnia i ilość opadów pojawiają się na wyświetlaczu.
- Instrument przechowuje wartości 365 dni. Naciśnij ponownie przycisk CLEAR / UP, aby przewinąć historię opadów (dni temu) z dnia 2 - 365.
- Aby wyszukać określoną datę, naciśnij i przytrzymaj przycisk CLEAR / UP w trybie historii przez trzy sekundy.
- Wskazanie roku miga.
- Naciśnij przycisk CLEAR / UP lub DOWN, aby ustawić rok.
- Potwierdź ustawienie przyciskiem SET i ustaw miesiąc w ten sam sposób.
- Naciśnij ponownie przycisk SET, aby ustawić dzień w ten sam sposób • Potwierdź ustawienie za pomocą przycisku SET.
- Pojawia się wartość dla wybranej daty.
- Urządzenie automatycznie wyjdzie z trybu historii, jeśli przez 20 sekund nie zostanie naciśnięty żaden przycisk.

### 8.3.1 Wyczyść zapisy

- Wyjmij baterie ze stacji bazowej.
- Włóż baterie ponownie, zgodnie z ilustracją.
- Naciśnij jednocześnie przyciski CLEAR / UP i DOWN.
- Wszystkie zarejestrowane wartości zostaną usunięte.

## 9. Funkcja budzika

- Naciśnij przycisk SNOOZE / AL w trybie normalnym, aby przejść do trybu alarmu.
- ALM i 0:00 lub ostatnio ustawiony czas budzenia pojawiają się na wyświetlaczu.
- Naciśnij i przytrzymaj przycisk SNOOZE / AL.
- Pojawi się symbol alarmu, a cyfra godziny będzie migać. Alarm jest włączony.
- Naciśnij przycisk CLEAR / UP lub DOWN, aby ustawić godziny.
- Potwierdź ustawienie przyciskiem SNOOZE / AL i ustaw minuty w ten sam sposób.
- Naciśnij ponownie przycisk SNOOZE / AL.
- Aktualny czas i symbol alarmu pojawiają się na wyświetlaczu.
- Po osiągnięciu ustawionego czasu alarmu budzik zadzwoni.
- Symbol alarmu zacznie migać.
- Jeśli alarm nie zostanie zatrzymany ręcznie, rosnący dźwięk alarmu automatycznie wyłączy się po dwóch minutach, a alarm zostanie ponownie włączony o tej samej godzinie następnego dnia.
- Naciśnij dowolny przycisk (oprócz SNOOZE / AL), a alarm wyłączy się.
- Naciśnij przycisk SNOOZE / AL, aby włączyć funkcję drzemki.
- Po włączeniu funkcji drzemki symbol alarmu będzie migał na wyświetlaczu.
- Alarm zostanie przerwany na 10 minut.

### 9.1 Włączanie / wyłączenie zegara alarmu

- Aby włączyć / wyłączyć funkcję alarmu, naciśnij przycisk SNOOZE / AL.
- Symbol alarmu pojawia się / zniknie.

## 10. Ustawienie stacji bazowej i nadajników

- Umieść czujnik deszczu poziomo w miejscu, w którym deszcz może spaść bezpośrednio do pojemnika, najlepiej 60 do 90 cm nad ziemią na małej platformie.
- Wybierz zacienione i suche miejsce dla przetwornika temperatury. Bezpośrednie światło słoneczne może powodować nieprawidłowe pomiary, a ciągła wilgoć niepotrzebnie uszkadza elementy elektroniczne.
- Umieść stację bazową w dowolnym pomieszczeniu w domu. Unikaj źródeł zakłóceń, takich jak ekrany komputerów, telewizory lub przedmioty z litego metalu.
- Po wybraniu żądanej lokalizacji sprawdź, czy możliwa jest transmisja z nadajników do stacji bazowej (zasięg transmisji do 100 m na otwartej przestrzeni). W solidnych ścianach, szczególnie z częściami metalowymi, zasięg transmisji można znacznie zmniejszyć.
- W razie potrzeby wybierz inną pozycję dla nadajników i / lub stacji bazowej.
- Czy transmisja przebiegła pomyślnie, można zamontować przetwornik temperatury na ścianie lub umieścić go na płaskiej powierzchni.
- Przełóż dwie śruby montażowe przez otwory w podstawie czujnika deszczu.

## 11. Pielęgnacja i konserwacja

- Wyczyść urządzenie miękką wilgotną ściereczką. Nie używaj rozpuszczalników ani środków do szorowania.
- Deszczomierz jest podatny na zatory ze względu na kształt lejka. Okresowo sprawdzaj i czyść miernik deszczu, aby uzyskać optymalne wyniki pomiaru opadów deszczu.
- Wyjmij baterie ze wszystkich instrumentów, jeśli nie będziesz używać produktów przez dłuższy czas.
- Trzymaj urządzenia w suchym miejscu.

### 11.1 Wymiana baterii

- Wymień baterie czujnika deszczu, kiedy symbol baterii pojawi się na wyświetlaczu ilości deszczu.
- Wymień baterie w nadajniku zewnętrznym, gdy symbol baterii pojawi się na wyświetlaczu temperatury zewnętrznej.
- Wymień baterie stacji bazowej, gdy symbol baterii pojawi się na wyświetlaczu czasu.
- Uwaga: po wymianie baterii należy przywrócić kontakt między nadajnikami a stacją bazową - zawsze wkładaj nowe baterie do wszystkich urządzeń lub rozpocznij ręczne wyszukiwanie nadajnika.

### 12. Rozwiązywanie problemów

PROBLEM	ROZWIĄZANIE
Brak wyświetlacza	<ul style="list-style-type: none"> <li>→ Upewnij się, że biegunowość baterii jest prawidłowa</li> <li>→ Wymień baterie</li> </ul>
Brak odbioru nadajnika Wyświetla „---”	<ul style="list-style-type: none"> <li>→ Nie zainstalowano nadajnika</li> <li>→ Sprawdź baterie nadajnika (nie używaj akumulatorów!)</li> <li>→ Uruchom ponownie nadajniki i stację bazową zgodnie z instrukcją</li> <li>→ Rozpocznij ręczne wyszukiwanie nadajników zewnętrznych: Nadajnik temperatury: Naciśnij przycisk DOWN na stacji bazowej przez 3 sekundy, a następnie naciśnij przycisk TX w komorze baterii nadajnika. Czujnik deszczu: Naciśnij przycisk RAIN na stacji bazowej przez 3 sekundy .</li> <li>→ Wybierz inne miejsce dla nadajników i / lub stacji bazowej</li> <li>→ Zmniejsz odległość między nadajnikami a stacją bazową</li> <li>→ Sprawdź, czy nie ma żadnych źródeł zakłóceń</li> </ul>
Niepoprawne wskazanie	<ul style="list-style-type: none"> <li>→ Wymień baterie</li> <li>→ Wyczyść czujnik deszczu</li> <li>→ Włóż prawidłowo obudowę czujnika deszczu (dopasuj strzałki)</li> <li>→ Uruchom ponownie urządzenie zgodnie z instrukcją</li> </ul>

Jeśli pomimo tych działań urządzenie nie działa, skontaktuj się ze sprzedawcą, u którego produkt został zakupiony.

### 13. Informacje dotyczące utylizacji

#### a) Produkt



Urządzenie elektroniczne są odpadami do recyklingu i nie wolno wyrzucać ich z odpadami gospodarstwa domowego. Pod koniec okresu eksploatacji, dokonaj utylizacji produktu zgodnie z odpowiednimi przepisami ustawowymi. Wyjmij włożony akumulator i dokonaj jego utylizacji oddzielnie

#### b) Akumulatory



Ty jako użytkownik końcowy jesteś zobowiązany przez prawo (rozporządzenie dotyczące baterii i akumulatorów) aby zwrócić wszystkie zużyte akumulatory i baterie.

Pozbywanie się tych elementów w odpadach domowych jest prawnie zabronione.

Zanieczyszczone akumulatory są oznaczone tym symbolem, aby wskazać, że unieszkodliwianie odpadów w domowych jest zabronione. Oznaczenia dla metali ciężkich są następujące: Cd = kadm, Hg = rtęć, Pb = ołów (nazwa znajduje się na akumulatorach, na przykład pod symbolem kosza na śmieci po lewej stronie).

Używane akumulatory mogą być zwracane do punktów zbiórki w miejscowości, w sklepach lub gdziekolwiek są sprzedawane. Możesz w ten sposób spełnić swoje obowiązki ustawowe oraz przyczynić się do ochrony środowiska.

W ten sposób spełniają Państwo obowiązki prawne i wnoszą wkład w ochronę środowiska.

**14. Dane techniczne****Stacja bazowa**

Zakres pomiaru temperatury ..... - 10 ° C ... 60 ° C (14 ° F ... 140 ° F)  
Podziałka ..... 0,1 ° C (0,1 ° F)  
Pobór mocy ..... Baterie 2 x 1,5 V AA (brak w zestawie)  
Wymiary obudowy ..... 109 x 38 x 99 mm  
Waga ..... 112 g (tylko urządzenie)

**Czujnik deszczu**

Ilość opadów 0 ..... 999,9 mm (99,99 cala)  
Rozdzielczość ..... 0,1 mm  
Wymiary obudowy ..... 155 x 107 x 134 mm  
Pobór mocy ..... Baterie 2 x AA 1,5 V (brak w zestawie)  
Waga ..... 312 g (tylko urządzenie)

**Przełącznik temperatury**

Zakres pomiaru temperatury ..... - 40 ° C ... 60 ° C (-40 ° F ... 140 ° F)  
Podziałka ..... 0,1 ° C (0,1 ° F)  
Pobór mocy ..... Baterie 2 x AA 1,5 V (brak w zestawie)  
Wymiary obudowy ..... 42 x 20 x 155 mm  
Waga ..... 44 g (tylko urządzenie)

<http://www.conrad.pl>