

INSTRUKCJA OBSŁUGI



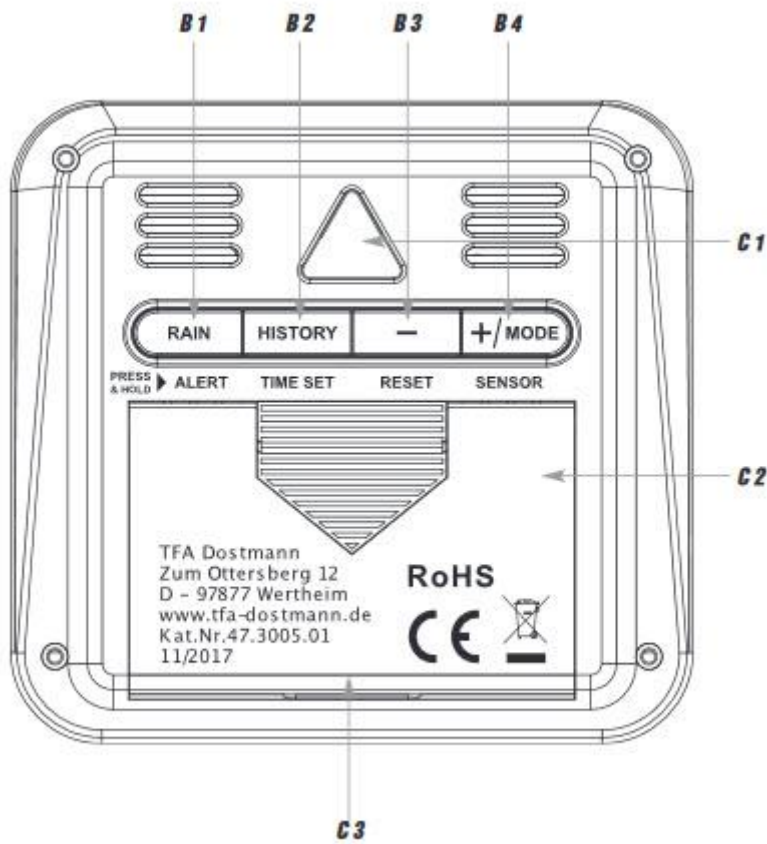
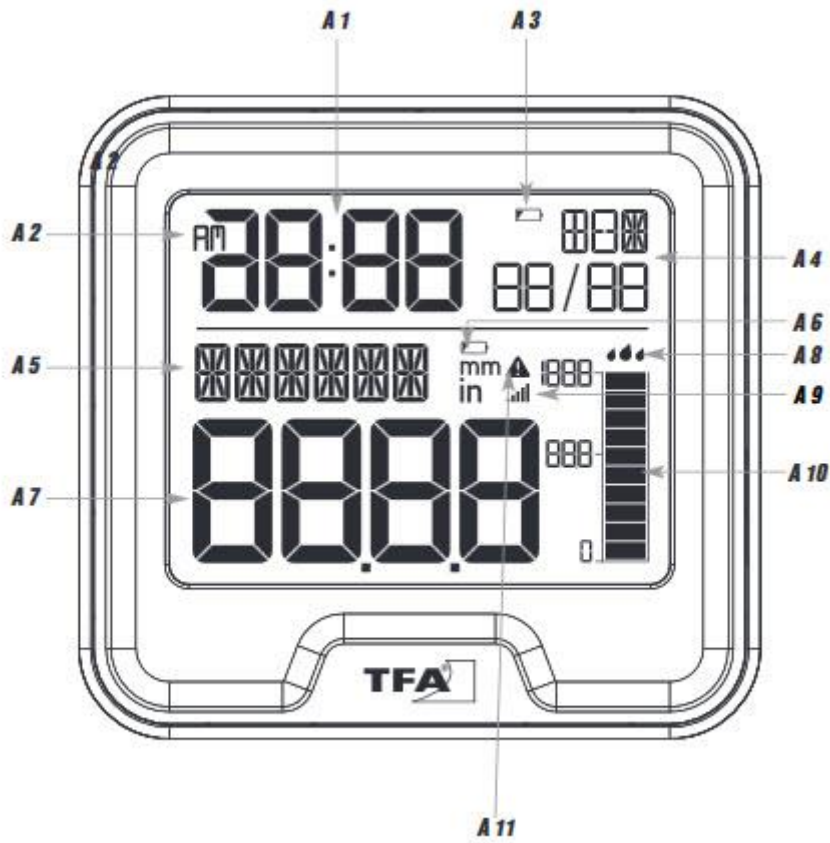
Nr produktu 001999131

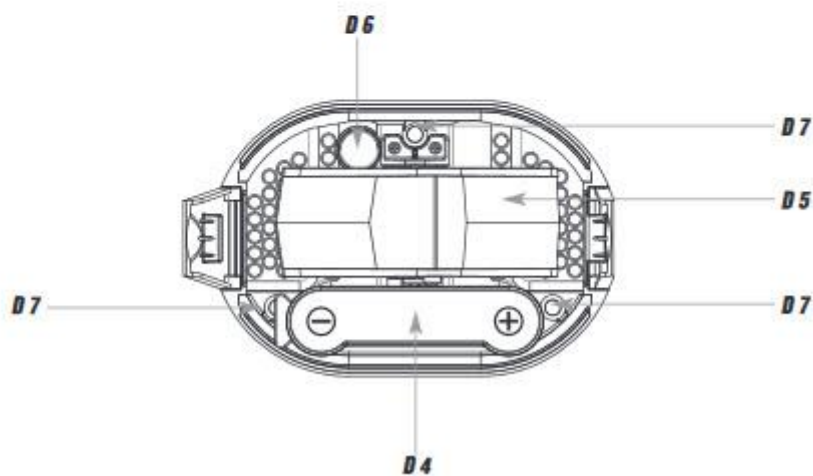
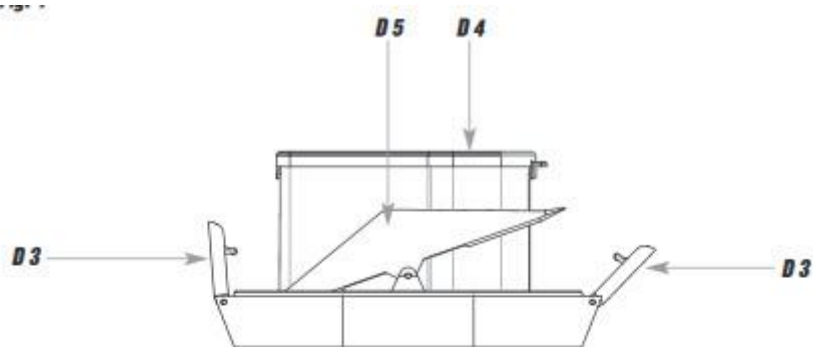
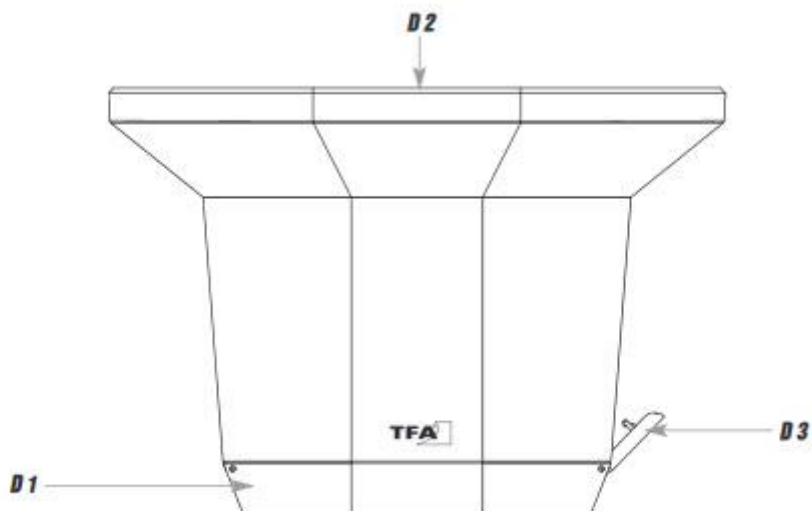
**Czujnik opadów TFA Dostmann 47.3005.01
1 szt.**





Kat. Nr. 47.3005





1. Przed użyciem tego produktu

- Upewnij się, że dokładnie przeczytałeś instrukcję obsługi.
- Przestrzeganie i przestrzeganie instrukcji zawartych w niniejszej instrukcji zapobiegnie uszkodzeniu instrumentu i utracie ustawowych praw wynikających z wad spowodowanych niewłaściwym użytkowaniem.
- Nie będziemy ponosić odpowiedzialności za jakiegokolwiek szkody powstałe w wyniku nieprzestrzegania tych instrukcji. Podobnie nie bierzemy odpowiedzialności za jakiegokolwiek nieprawidłowe odczyty ani za wynikające z nich konsekwencje.
- Proszę zwrócić szczególną uwagę na wskazówki bezpieczeństwa!
- Prosimy o zachowanie tej instrukcji obsługi na przyszłość.

2. Zawartość dostawy

- Bezprzewodowy deszczomierz (stacja bazowa)
- Czujnik deszczu (nadajnik), nr kat. 30.3233.01
- Instrukcja obsługi

3. Zakres zastosowania i wszystkie zalety nowego urządzenia

- Bezprzewodowa transmisja danych o opadach deszczu (433 MHz), zasięg do 100 m (pole otwarte)
- Wskazanie aktualnej ilości opadów, z ostatniej godziny, ostatnich 24 godzin, 7 dni, miesięcy, roku, a także całkowitej ilości opadów
- Miesięczna historia opadów z ostatnich 12 miesięcy
- Alarm opadów deszczu (24 godziny)
- Temperatura wewnętrzna
- Zegar z datą
- Idealny do celów ogrodniczych i rolniczych oraz dla wszystkich tych, którzy chcą dowiedzieć się więcej o naturze

4. Dla Twojego bezpieczeństwa

- Ten produkt jest przeznaczony wyłącznie do wyżej opisanych zastosowań. Należy go używać wyłącznie zgodnie z opisem w niniejszej instrukcji.
- Nieautoryzowane naprawy, zmiany lub zmiany produktu są zabronione.



Uwaga!

Ryzyko zranienia

- Trzymaj te urządzenia i baterie poza zasięgiem dzieci.
- Baterie zawierają szkodliwe kwasy i mogą być niebezpieczne w przypadku połknięcia. Połknięcie baterii może prowadzić do poważnych poparzeń wewnętrznych i śmierci w ciągu dwóch godzin. Jeśli podejrzewasz, że bateria mogła zostać połknięta lub w inny sposób złapana w ciele, natychmiast zasięgnij pomocy medycznej.
- Baterii nie wolno wrzucać do ognia, zwierać, rozbierać na części ani ładować. Ryzyko wykorzystania!
- Niski poziom naładowania baterii powinien zostać jak najszybciej wymieniony, aby zapobiec uszkodzeniom spowodowanym przez wyciek. Nigdy nie używaj kombinacji starych i nowych baterii razem, ani baterii różnych typów. Podczas obchodzenia się z wyciekającymi akumulatorami należy nosić odporne na chemikalia rękawice ochronne i okulary ochronne.

Ważna informacja na temat bezpieczeństwa produktu!

- Nie narażaj urządzenia na ekstremalne temperatury, wibracje lub wstrząsy.
- Chroń stację bazową przed wilgocią.

5. Elementy**5.1 Stacja bazowa (odbiornik)****A: Wyświetlacz (rys. 1):**

- A 1: Czas
- A 2: AM / PM
- A 3: Symbol baterii stacji bazowej
- A 4: Data, dzień tygodnia / temperatura w pomieszczeniu
- A 5: Interwałowa ilość opadów
- A 6: Symbol baterii nadajnika
- A 7: Ilość opadów
- A 8: Symbol kropli deszczu
- A 9: Symbol odbioru czujnika deszczu
- A 10: Diagramowa ilość opadów
- A 11: Symbol alarmu

B: Przyciski (rys. 2):

- B 1: przycisk RAIN (deszczu)
- B 2: przycisk HISTORY (historii)
- B 3: przycisk -
- B 4: przycisk + / MODE (trybu)

C: Obudowa (rys. 2):

- C 1: Otwór do montażu na ścianie
- C 2: Komora baterii
- C 3: Stojak (rozkładany)

5.2 Nadajnik (rys. 3 + 4):

- D 1: Baza
- D 2: Lejek
- D 3: Blokowanie zakładek
- D 4: Komora baterii
- D 5: Biegun
- D 6: Poziomica
- D 7: 3 otwory montażowe

6. Pierwsze kroki

6.1 Wkładanie baterii

- Umieść instrumenty na stole w odległości około 1,5 metra od siebie. Unikaj przebywania w pobliżu potencjalnych źródeł zakłóceń, takich jak urządzenia elektroniczne i sprzęt radiowy.

6.1.1 Czujnik deszczu

- Otwórz dwie zakładki po każdej stronie czujnika deszczu i wyjmij część lejka.
- Otwórz komorę baterii i włóż dwie nowe baterie AA 1,5 V. Upewnij się, że polaryzacja jest prawidłowa (patrz oznaczenie na okładce).
- Zamknij ponownie komorę baterii.
- Zamknij pokrywę obudowy i zablokuj ją.

6.1.2 Stacja bazowa

- Usuń folię ochronną z wyświetlacza stacji bazowej.
- Otwórz komorę baterii stacji bazowej, popychając pokrywę komory baterii dwoma kciukami w dół. Włóż dwie nowe baterie AA 1,5 V, zgodnie z ilustracją. Upewnij się, że polaryzacja jest prawidłowa. Urządzenie powiadomi Cię sygnałem dźwiękowym, a wszystkie segmenty zostaną na chwilę wyświetlone. Zamknij komorę baterii.

6.2 Odbiór wartości zewnętrznych

- Stacja bazowa skanuje wartości zewnętrzne nadajnika. Symbol odbioru czujnika wyczerpania miga. Jeśli odbiór się powiedzie, na wyświetlaczu stacji bazowej pojawi się ilość opadów (0,0 na początku). Aby zasymulować wartości opadów, przesunij dźwignię (czas transmisji 45 sekund).
- Jeśli odbiór wartości zewnętrznych nie powiedzie się, na wyświetlaczu stacji bazowej pojawi się „- -”. Sprawdź baterie i spróbuj ponownie. Sprawdź, czy jest jakieś źródło zakłóceń.
- Inicjalizację można także uruchomić ręcznie. Naciśnij i przytrzymaj przycisk + / MODE na stacji bazowej przez trzy sekundy. Stacja bazowa spróbuje odebrać zmierzone wartości.

7. Działanie

- Jeśli włączony jest dźwięk przycisków, każde naciśnięcie przycisku jest potwierdzane sygnałem dźwiękowym.
- Naciśnij przycisk + / MODE w trybie normalnym, aby przełączać między temperaturą wewnętrzną a datą.
- Naciśnij i przytrzymaj przycisk + / MODE lub – w trybie ustawień dla trybu szybkiego.
- Urządzenie automatycznie wyjdzie z trybu ustawień, jeśli przez 20 sekund nie zostanie naciśnięty żaden przycisk.

7.1 Ustawienia

- Naciśnij i przytrzymaj przycisk HISTORY przez 3 sekundy. BEEP (domyślnie: włączony) miga. Naciśnij przycisk + / MODE lub –, aby wyłączyć lub włączyć dźwięk klawiszy. Naciśnij ponownie przycisk HISTORY, a sekwencja ustawień zostanie pokazana w następujący sposób: godziny i minuty,

wyświetlanie 24 lub 12 godzin, rok, miesiąc, dzień, miesiąc / dzień sekwencja Dzień / M lub M / Dzień, jednostka ilości deszczu i jednostka temperatury: Dostosuj naciskając przycisk + / MODE lub –.

- Potwierdź ustawienie za pomocą przycisku HISTORY.

7.1.1 Ustawienie wyświetlania 12/24-godzinnego

- W trybie ustawień można wybrać system 12- lub 24-godzinny (domyślnie: 24 godziny).
- W systemie 12-HR na wyświetlaczu pojawia się AM (przed południem) lub PM (po południu).

7.1.2 Ustawienie formatu daty

- W trybie ustawień można wybrać dwa różne wskazania daty: data / miesiąc (wersja europejska) lub miesiąc / data (wersja amerykańska) (domyślnie: dzień / M).

7.1.3 Ustawienie jednostki ilości opadów

- W trybie ustawień możesz wybrać mm (milimetr) lub cal (cale) jako jednostkę ilości opadów.

7.1.4 Ustawienie jednostki temperatury

- W trybie ustawień można zmieniać pomiędzy ° C (Celsjusz) lub ° F (Fahrenheit) jako jednostkę temperatury.

8. Wskazanie ilości opadów

- Ilość opadów jest pokazana na odpowiednim wykresie cylindra.
- Kiedy zaczyna padać, symbol kropli deszczu zaczyna migać.
- NOW - ilość opadów na początku deszczu. Automatyczne resetowanie następuje po 30 minutach braku opadów. Symbol kropli deszczu przestaje migać.
- Naciśnij przycisk RAIN w trybie normalnym, aby zmienić wskazanie między wskazaniami ilości opadów:
 - Ilość opadów w ciągu ostatniej godziny (JEDNA GODZINA)
 - Ilość opadów w ciągu ostatnich 24 godzin (24 GODZINY)
 - Ilość opadów z ostatnich 7 dni (7 DNI)
 - Ilość opadów w ostatnim miesiącu (MIESIĄC)
 - Ilość opadów w ostatnim roku (ROK)
 - Wskazanie CAŁKOWITEJ ilości opadów od momentu uruchomienia lub ostatniego resetu.
- UWAGA: Przytrzymaj przycisk – przez 3 sekundy w odpowiednim wskaźniku opadów, aby skasować zapisane odczyty. Każde wskazanie ilości opadów deszczu można zresetować indywidualnie.
- Urządzenie automatycznie wyjdzie z trybu ilości opadów, jeśli przez 20 sekund nie zostanie naciśnięty żaden przycisk.

9. 24-godzinny alarm deszczu

- Naciśnij przycisk RAIN w trybie normalnym przez 3 sekundy, aby przejść do trybu ostrzegania o deszczu.
- ALERT OFF (domyślnie) pojawia się na wyświetlaczu.
- Naciśnij przycisk + / MODE lub –, aby przejść do trybu ostrzegania o deszczu (Wł.).
- Na wyświetlaczu pojawiają się ALERT i 2.0 (domyślnie) lub ostatnia ustawiona wartość alertu.
- Naciśnij przycisk RAIN.
- Wartość ostrzeżenia miga, a symbol ostrzeżenia pojawia się na wyświetlaczu. Alarm jest włączony.
- Naciśnij przycisk + / MODE lub –, aby ustawić wartość alarmu.
- Potwierdź ustawienie przyciskiem RAIN.
- W przypadku przekroczenia wybranego limitu alarmu na stacji bazowej rozlegnie się dźwięk alarmu przez 5 sekund. Symbol alarmu miga.
- Dźwięk alarmu włączy się ponownie przez 5 sekund co minutę.
- Naciśnij dowolny przycisk, aby zatrzymać alarm.
- Symbol alarmu będzie migał, dopóki zmierzona wartość nie spadnie poniżej limitu alarmu.

10. Tryb historii

- Naciśnij przycisk HISTORY w trybie normalnym, aby przejść do trybu historii.
- HIST, bieżący miesiąc i ilość opadów pojawiają się na wyświetlaczu.
- Instrument przechowuje wartości 12 miesięcy. Naciśnij ponownie przycisk HISTORY, aby przewinąć historię pociągów z ostatnich 12 miesięcy.
- Urządzenie automatycznie wyjdzie z trybu historii, jeśli przez 20 sekund nie zostanie naciśnięty żaden przycisk

11. Ustawienie stacji bazowej i nadajnika

- Umieść czujnik deszczu poziomo w miejscu, gdzie deszcz może spaść bezpośrednio do pojemnika, najlepiej 60 do 90 cm nad ziemią na małej platformie. W razie potrzeby użyj zintegrowanego poziomu wody.
- Stację bazową można umieścić na dowolnej płaskiej powierzchni ze składaną nogą lub ścianą zamontowaną w dowolnym miejscu z otworem montażowym, oba znajdujące się z tyłu urządzenia. Upewnij się, że unikasz jakichkolwiek źródeł zakłóceń, takich jak ekrany komputerów, telewizory lub przedmioty z litego metalu.
- Po wybraniu żądanej lokalizacji sprawdź, czy możliwa jest transmisja z nadajnika do stacji bazowej (zasięg transmisji do 100 m na otwartej przestrzeni). W ścianach pełnych, szczególnie z metalowymi częściami, zasięg transmisji można znacznie zmniejszyć.
- W razie potrzeby wybierz inną pozycję nadajnika i / lub stacji bazowej.
- Zamontuj podstawę czujnika deszczu za pomocą 3 śrub mocujących.

12. Pielęgnacja i konserwacja

- Oczyszczyć urządzenia miękką wilgotną ściereczką. Nie używaj rozpuszczalników ani środków do szorowania.
- Okresowo sprawdzaj i czyść miernik deszczu, aby uzyskać optymalne wyniki pomiaru opadów deszczu. Lejek należy rutynowo czyścić i usuwać z liści i brudu.
- Wymij baterie, jeśli nie korzystasz z urządzenia przez dłuższy czas.

12.1 Wymiana baterii

- Wymień baterie stacji bazowej, gdy na wyświetlaczu pojawi się symbol baterii.
- Wymień baterie czujnika deszczu, gdy symbol baterii pojawi się na wyświetlaczu ilości deszczu.

Uwaga:

Po wymianie baterii należy przywrócić kontakt między nadajnikiem a stacją bazową - zawsze wkładaj nowe baterie do obu urządzeń lub rozpocznij ręczne wyszukiwanie nadajnika.

13. Rozwiązywanie problemów

PROBLEM	ROZWIĄZANIE
Brak symboli na wyświetlaczu	<ul style="list-style-type: none"> → Upewnij się, że biegunowość baterii jest prawidłowa → Wymień baterie
Brak odbioru nadajnika Wyświetlenie „- - -”	<ul style="list-style-type: none"> → Nie zainstalowano nadajnika → Sprawdź baterie nadajnika (nie używaj akumulatorów!) → Uruchom ponownie nadajnik i stację bazową zgodnie z instrukcją → Rozpocznij ręczne wyszukiwanie nadajnika: Naciśnij przycisk + / MODE na stacji bazowej przez 3 sekundy. → Wybierz inne miejsce dla nadajnika i / lub stacji bazowej → Zmniejsz odległość między nadajnikiem a stacją bazową → Sprawdź, czy nie ma żadnych źródeł zakłóceń.
Wyświetlenie HI / LO	<ul style="list-style-type: none"> → Poza zakresem pomiarowym
Błędne wskazania	<ul style="list-style-type: none"> → Wymień baterie → Wyczyść czujnik deszczu → Sprawdź, czy obudowa czujnika deszczu jest prawidłowo włożona → Uruchom ponownie urządzenie zgodnie z instrukcją

14. Informacje dotyczące utylizacji

a) Produkt



Urządzenie elektroniczne są odpadami do recyklingu i nie wolno wyrzucać ich z odpadami gospodarstwa domowego. Pod koniec okresu eksploatacji, dokonaj utylizacji produktu zgodnie z odpowiednimi przepisami ustawowymi. Wyjmij włożony akumulator i dokonaj jego utylizacji oddzielnie

b) Akumulatory



Ty jako użytkownik końcowy jesteś zobowiązany przez prawo (rozporządzenie dotyczące baterii i akumulatorów) aby zwrócić wszystkie zużyte akumulatory i baterie.

Pozbywanie się tych elementów w odpadach domowych jest prawnie zabronione.

Zanieczyszczone akumulatory są oznaczone tym symbolem, aby wskazać, że unieszkodliwianie odpadów w domowych jest zabronione. Oznaczenia dla metali ciężkich są następujące: Cd = kadm, Hg = rtęć, Pb = ołów (nazwa znajduje się na akumulatorach, na przykład pod symbolem kosza na śmieci po lewej stronie).

Używane akumulatory mogą być zwracane do punktów zbiórki w miejscowości, w sklepach lub gdziekolwiek są sprzedawane. Możesz w ten sposób spełnić swoje obowiązki ustawowe oraz przyczynić się do ochrony środowiska.

W ten sposób spełniają Państwo obowiązki prawne i wnoszą wkład w ochronę środowiska.

15. Dane techniczne

Stacja bazowa

Pomiar temperatury zakresu	0 ° C ... +37 ° C / + 32 ° F ... + 99 ° F
Podziałka	1 ° C (1 ° F)
Pobór mocy	Baterie 2 x AA 1,5 V (brak w zestawie)
Wymiary obudowy	90 x 30 (46) x 85 mm
Waga	93 g (tylko urządzenie)

Czujnik deszczu

Ilość opadów atmosferycznych	0 ... 9999 mm (0 ... 393,6 cala)
Podziałka	0,1 mm
Czas transmisji	45 sekund
Zakres	maks. 100 m (pole otwarte)
Częstotliwość transmisji	433 MHz
Maksymalna moc częstotliwości radiowej	<10 mW
Pobór mocy	Baterie 2 x AA 1,5 V (brak w zestawie)
Wymiary obudowy	180 x 120 x 125 mm
Waga	196 g (tylko urządzenie)

Żadna część tego podręcznika nie może być powielana bez pisemnej zgody TFA Dostmann. Dane techniczne są prawidłowe w momencie drukowania i mogą ulec zmianie bez uprzedniego powiadomienia. Najnowsze dane techniczne i informacje o twoim produkcie można znaleźć, wprowadzając numer produktu na naszej stronie głównej.

Deklaracja zgodności UE

Niniejszym TFA Dostmann oświadcza, że urządzenie radiowe typu 47.3005.01 jest zgodne z dyrektywą 2014/53 / UE. Pełny tekst deklaracji zgodności UE jest dostępny pod następującym adresem internetowym:

www.tfa-dostmann.de

E-mail: info@tfa-dostmann.de

TFA Dostmann GmbH & Co.KG, Zum Ottersberg 12, D-97877 Wertheim, Niemcy

<http://www.conrad.pl>