

INSTRUKCJA OBSŁUGI



Nr produktu 001999137

**Miernik CO₂ / Wskaźnik CO₂ TFA
Dostmann 31.5009.02, 0 do +50 °C, 1 do 95
%**

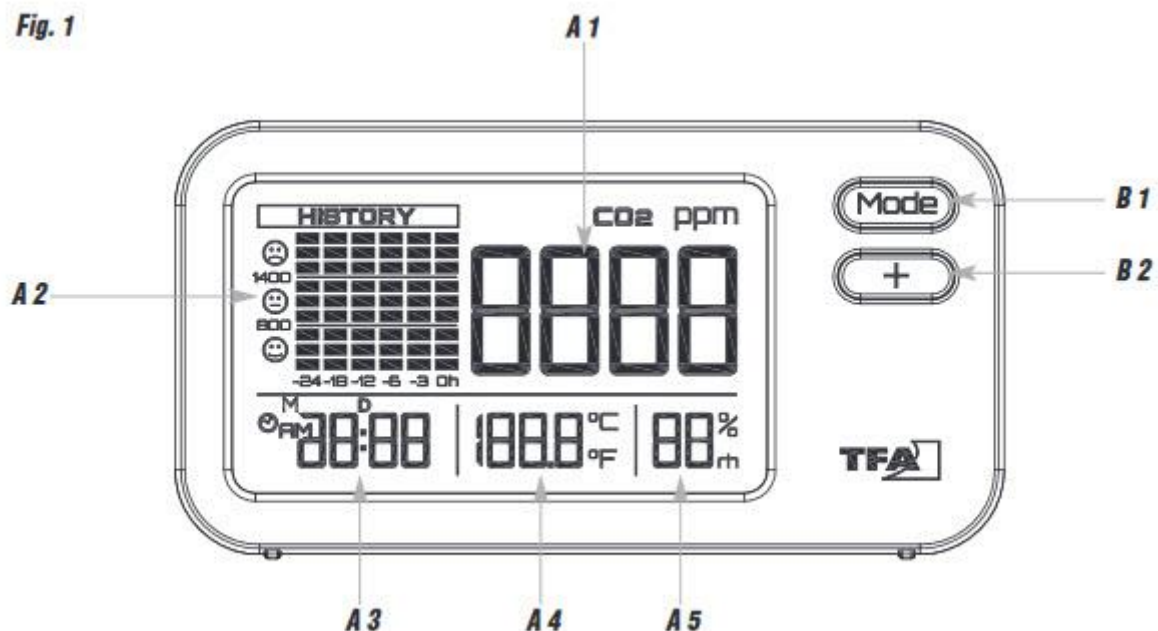




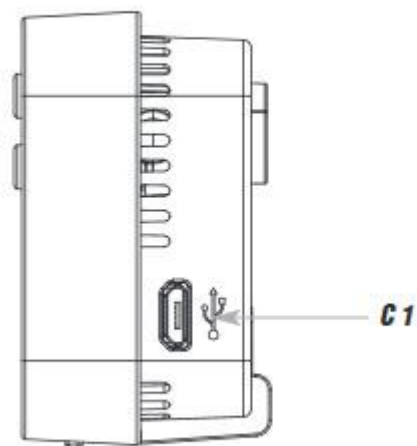
Kat. Nr. 31.5009

Obrazek 1

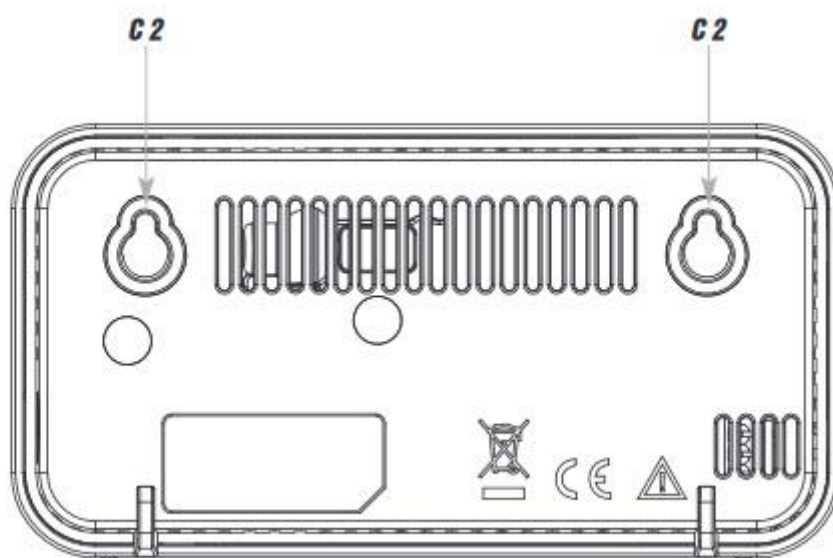
Fig. 1



Obrazek 2

Fig. 2

Obrazek 3

Fig. 3

Dziękujemy za wybranie tego instrumentu od TFA.

1. Przed użyciem tego produktu

- Upewnij się, że dokładnie przeczytałeś instrukcję obsługi. Informacje te pomogą Ci zapoznać się z nowym urządzeniem, poznać wszystkie jego funkcje i części, poznać ważne szczegóły dotyczące jego pierwszego użycia i sposobu obsługi oraz uzyskać porady w przypadku awarii.
- Postępowanie i przestrzeganie instrukcji zawartych w niniejszej instrukcji zapobiegnie uszkodzeniu instrumentu i utracie ustawowych praw wynikających z wad spowodowanych niewłaściwym użytkowaniem.
- Nie będziemy ponosić odpowiedzialności za jakiegokolwiek szkody powstałe w wyniku nieprzestrzegania tych instrukcji. Podobnie nie bierzemy odpowiedzialności za jakiegokolwiek nieprawidłowe odczyty ani za wynikające z nich konsekwencje.
- Proszę zwrócić szczególną uwagę na wskazówki bezpieczeństwa!
- Prosimy o zachowanie tej instrukcji obsługi na przyszłość.

2. Zawartość dostawy

- Czujnik CO2
- kabel USB
- Instrukcja obsługi

3. Zakres zastosowania i wszystkie zalety nowego instrumentu na pierwszy rzut oka

- Do monitorowania stężenia CO2 w budynkach, w których przebywają ludzie, np. : szkoły, biura, obiekty użyteczności publicznej
- Wskazanie rzeczywistej wartości stężenia CO2 i wartości historycznej z ostatnich 24 godzin
- Wielofunkcyjne podświetlenie wyświetlacza w różnych kolorach
- Wskazanie czasu, temperatury i wilgotności
- Port Micro USB (5 V) do zasilania za pomocą komputera lub zasilacza

4. Dla Twojego bezpieczeństwa

- Ten produkt jest przeznaczony wyłącznie do wyżej opisanych zastosowań. Należy go używać wyłącznie zgodnie z opisem w niniejszej instrukcji.
- Nieautoryzowane naprawy, zmiany lub zmiany produktu są zabronione.



Uwaga!

Ryzyko porażenia prądem!

- Podłącz urządzenie za pomocą kabla USB tylko do odpowiedniego źródła zasilania USB, takiego jak komputer, zasilacz USB (prąd stały 5 V \geq 300 mA).
- Urządzenie i kabel USB nie mogą mieć kontaktu z wodą lub wilgocią. Nadaje się tylko do użytku wewnątrz pomieszczeń.
- Nie używaj urządzenia, jeśli obudowa lub kabel USB są uszkodzone.
- Obsługuj urządzenie poza zasięgiem osób (w tym dzieci), które nie mogą w pełni docenić potencjalnego ryzyka związanego z obsługą sprzętu elektrycznego.

- Odłącz urządzenie od zasilania, jeśli wystąpi jakaś usterka lub urządzenie nie będzie używane przez dłuższy czas.
- Poprowadź kabel USB, aby nie miał kontaktu z ostrymi lub gorącymi przedmiotami.



Ważna informacja na temat bezpieczeństwa produktu!

- Nie narażaj urządzenia na ekstremalne temperatury, wibracje lub wstrząsy.
- Aby uniknąć uszkodzenia elektroniki, nie zdejmuj osłony ochronnej ani nie wkładaj ostrych przedmiotów przez otwory wentylacyjne.



EMC / RFI

- Chronić urządzenie przed zakłóceniami elektromagnetycznymi (EMI) przed grzejnikami indukcyjnymi, kuchenkami mikrofalowymi i wyładowaniami elektrostatycznymi. Odczyty mogą zostać zakłócone, jeśli urządzenie będzie pracować w zakresie pola elektromagnetycznego o częstotliwości radiowej o wartości około 3 woltów na metr. Wydajność instrumentu nie zostanie trwale zmieniona.

5. Elementy

5.1 Wyświetlacz (rys. 1)

- A1: Wskazanie 1: CO2
- A 2: Historia CO2 z ostatnich 24 godzin
- A 3: Czas
- A 4: Temperatura
- A 5: Wilgotność

5.2 Przyciski (rys. 1)

- B 1: przycisk MODE (trybu)
- B 2: przycisk +

5.3 Obudowa (rys. 2 + 3)

- C 1: Port Micro USB
- C 2: Otwory montażowe

6. Uruchomienie

- Włóż dostarczony kabel USB z wtyczką micro USB do przewidzianego otworu w urządzeniu. Podłącz urządzenie za pomocą kabla USB tylko do odpowiedniego źródła zasilania USB.
- „Auto” wyświetla się wkrótce po udanym połączeniu, a następnie „- - - -” Włącza się podświetlenie.
- Czarne paski znikają jeden po drugim.

- Urządzenie jest gotowe do użycia.
- Rzeczywiste pomiary pojawią się na wyświetlaczu: stężenie CO₂, temperatura, wilgotność.
- Zegar musi być ustawiony na bieżącą godzinę w trybie ustawień.

7. Ustawienia

7.1 Wybór podświetlenia wyświetlacza wielofunkcyjnego

- Urządzenie posiada wielofunkcyjne podświetlenie wyświetlacza w różnych kolorach. W zależności od ustawienia kolor podświetlenia służy do oceny i interpretacji bieżących wartości zmierzonych CO₂.
- Możesz wybrać odpowiednie ustawienie, naciskając przycisk MODE.
- Poczekaj kilka sekund, aż wyświetlacz powróci do trybu normalnego, aby potwierdzić ustawienie.
- Dostępne są następujące cztery ustawienia:

7.1.1 „Auto” (domyślnie)

W tym trybie kolor wyświetlacza zmienia się automatycznie w płynnych przejściach między 3 odcieniami, w zależności od aktualnego odczytu poziomów CO₂.

Zielony: optymalna jakość powietrza: stężenie CO₂ wynosi poniżej 800 ppm.

Żółty: średnia jakość powietrza: stężenie CO₂ wynosi od 800 ppm do 1400 ppm.

Czerwony: niska jakość powietrza: stężenie CO₂ wynosi ponad 1400 ppm.

7.1.2 „AL”

W tym trybie czerwone podświetlenie wyświetlacza jest aktywowane jako sygnał optyczny w przypadku alarmu po przekroczeniu wartości granicznej (domyślnie > 1400 ppm). Wartość graniczną alarmu można ustawić w trybie ustawień.

7.1.3 „on”

W tym trybie możesz ustawić podświetlenie wyświetlacza na jeden kolor. Wybierz spośród 7 kolorów w trybie ustawień.

7.1.4 „OFF”

W tym trybie podświetlenie jest wyłączone.

7.2 Tryb ustawień

- Naciśnij i przytrzymaj przycisk MODE przez 3 sekundy. Pojawi się komunikat SEL COL i możesz użyć przycisku +, aby wybrać kolor podświetlenia wyświetlacza dla trybu „on”.

1 = BIAŁY

2 = JASNY NIEBIESKI

3 = CIEMNY NIEBIESKI

4 = FIOLETOWY

5 = CZERWONY

6 = ŻÓŁTY

7 = ZIELONY

- Potwierdź przyciskiem MODE.
- Pojawi się „AL”, a domyślne ustawienie to 1400 ppm.
- Użyj przycisku +, aby ustawić żądany limit alarmu (400 do 3000 ppm) w krokach co 100 dla trybu „AL”
- Potwierdź przyciskiem MODE.
- Czas pojawia się na wyświetlaczu. Cyfry godziny zaczną migać.
- Naciśnij przycisk +, aby ustawić godziny.
- Naciśnij ponownie przycisk MODE i ustaw minuty w ten sam sposób.
- Potwierdź przyciskiem MODE.
- Pojawia się „ECO L”, a domyślne ustawienie to WYŁ. Jeśli funkcja ECO LIGHT jest aktywna, światło jest przyciemnione między 22:00 a 6:00. Proszę ustawić rzeczywisty czas korzystania z tej funkcji.
- Naciśnij przycisk +, aby włączyć (włączyć) lub wyłączyć (wyłączyć) funkcję.
- Potwierdź ustawienie przyciskiem MODE, aby powrócić do trybu normalnego.
- Urządzenie automatycznie wyjdzie z trybu ustawień, jeśli przez 20 sekund nie zostanie naciśnięty żaden przycisk.

8. Wyświetlenie sekcji HISTORY (HISTORIA)

- Wykres wyraźnie pokazuje zmierzone wartości CO₂ z ostatnich 24 godzin.
- Pasek w pozycji „0 h” zawsze odpowiada bieżącej zmierzonej wartości poziomemu CO₂ (pasek jest aktualizowany co 10 sekund wraz z zmierzoną wartością).
- Słupki „- 3” odpowiada średniej poziomów CO₂ z ostatnich 3 godzin.
- Słupki „- 6” odpowiada średniej wartości poziomów CO₂ w okresie od 3 do 6 godzin.
- Słupki „- 12” odpowiada średniej wartości poziomów CO₂ w okresie od 6 do 12 godzin.
- Słupki „- 18” odpowiada średniej wartości poziomów CO₂ w okresie od 12 do 18 godzin.
- Słupki „- 24” odpowiada średniej wartości poziomów CO₂ w okresie od 18 do 24 godzin.
- Średnie wartości słupków „- 3” do „- 24” są ponownie obliczane i aktualizowane co 10 minut.

9. Pielęgnacja i konserwacja

- Wyczyść urządzenie miękką suchą ściereczką. Nie używaj rozpuszczalników ani środków do szorowania. Chronić go przed wilgocią.
- Przechowuj urządzenie w suchym miejscu.

10. Rozwiązywanie problemów

Brak oznaczeń na wyświetlaczu	→ Podłącz urządzenie kablem micro USB do odpowiedniego źródła zasilania
Błędne oznaczenia na wyświetlaczu	→ Uruchom ponownie urządzenie
Wyświetlacz pokazuje 9999	→ Błąd systemu Uruchom ponownie urządzenie

Informacje dotyczące utylizacji**a) Produkt**

Urządzenie elektroniczne są odpadami do recyklingu i nie wolno wyrzucać ich z odpadami gospodarstwa domowego. Pod koniec okresu eksploatacji, dokonaj utylizacji produktu zgodnie z odpowiednimi przepisami ustawowymi. Wyjmij włożony akumulator i dokonaj jego utylizacji oddzielnie

b) Akumulatory

Ty jako użytkownik końcowy jesteś zobowiązany przez prawo (rozporządzenie dotyczące baterii i akumulatorów) aby zwrócić wszystkie zużyte akumulatory i baterie.

Pozbywanie się tych elementów w odpadach domowych jest prawnie zabronione.

Zanieczyszczone akumulatory są oznaczone tym symbolem, aby wskazać, że unieszkodliwianie odpadów w domowych jest zabronione. Oznaczenia dla metali ciężkich są następujące: Cd = kadm, Hg = rtęć, Pb = ołów (nazwa znajduje się na akumulatorach, na przykład pod symbolem kosza na śmieci po lewej stronie).

Używane akumulatory mogą być zwracane do punktów zbiórki w miejscowości, w sklepach lub gdziekolwiek są sprzedawane. Możesz w ten sposób spełnić swoje obowiązki ustawowe oraz przyczynić się do ochrony środowiska.

W ten sposób spełniają Państwo obowiązki prawne i wnoszą wkład w ochronę środowiska.

Specyfikacja technicznaPobór mocy Kabel USB 5 V DC, ≥ 300 mA (USB) w zestawie**CO₂**

Zakres pomiarowy 0 ... 9999 ppm

Podziałka 1 ppm

Dokładność $\pm 7\%$ lub ± 100 ppm przy 0 ... 3000 ppm (w zależności od tego, która wartość jest większa) $\pm 10\%$ przy > 3000 ppm

Interwał aktualizacji 10 sekund

Czas nagrzewania ok. 10 sekund

Metoda Technologia niedyspersyjna w podczerwieni (NDIR)

Temperatura

Zakres pomiarowy 0 ° C ... 50 ° C

Podziałka 0,1 ° C

Dokładność $\pm 1,0$ ° C**Wilgotność**

Zakres pomiarowy 1% do 95% wilgotności względnej

Podziałka 1% RH

Dokładność $\pm 3\%$ wilgotności względnej (przy 35 ... 75% wilgotności względnej)

Temperatura pracy 0 ° C ... 50 ° C

Zakres przechowywania -20 ° C ... 60 ° C

Wymiary 105 x 32 x 55 mm

Waga 86 g (tylko urządzenie)

Żadna część tego podręcznika nie może być powielana bez pisemnej zgody TFA Dostmann. Dane techniczne są prawidłowe w momencie drukowania i mogą ulec zmianie bez uprzedniego powiadomienia. Najnowsze dane techniczne i informacje o tym produkcie można znaleźć na naszej stronie internetowej, wpisując po prostu numer produktu w polu wyszukiwania.

www.tfa-dostmann.de

E-mail: info@tfa-dostmann.de

TFA Dostmann GmbH & Co. KG, Zum Ottersberg 12, D-97877 Wertheim, Niemcy

<http://www.conrad.pl>