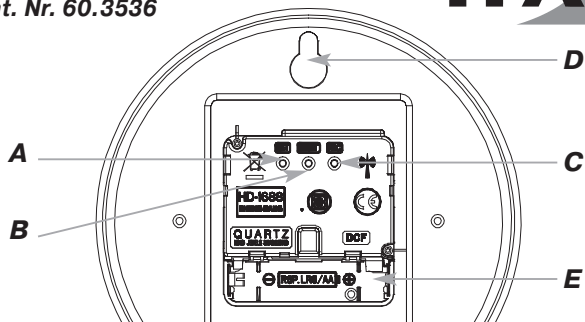


Instrukcja obsługi

Kat. Nr. 60.3536

TFA®



Zegar ścienny sterowany radiowo

Dziękujemy, że zdecydowali się Państwo na to urządzenie firmy TFA.

1. Zanim zaczniecie Państwo użytkować to urządzenie

- **Prosimy, przeczytajcie dokładnie instrukcję obsługi.** Tym sposobem zapoznacie się z Waszym nowym urządzeniem, poznacie wszystkie jego funkcje i budowę, dowiecie się ważnych szczegółów odnośnie uruchomienia, obsługi oraz uzyskanie porady odnośnie postępowania w wypadku awarii.
- **Przestrzegając instrukcji unikniecie Państwo uszkodzeń urządzenia oraz zagrożenia utraty swoich ustawowych praw konsumenckich poprzez nieprawidłowe użytkowanie.**
- **Nie ponosimy odpowiedzialności za szkody wyrządzone poprzez nieprzestrzeganie niniejszej instrukcji.**
- **Przestrzegajcie szczególnie zasad bezpieczeństwa !**
- **Zachowujcie niniejszą instrukcję obsługi w dobrym stanie !**

2. Zakres dostawy

- Zegar ścienny sterowany radiowo
- Instrukcja obsługi

3. Wskazówki bezpieczeństwa

- Nie należy używać tego produktu inaczej, niż zostało to przedstawione w niniejszej instrukcji.
- Samodzielne naprawianie, przebudowywanie lub przerabianie urządzenia jest niedozwolone.



Ostrożnie !
Niebezpieczeństwo zranienia
lub uszkodzenia na zdrowiu !

- Przechowywać urządzenie oraz baterie poza zasięgiem dzieci.
- Baterie zawierają kwasy szkodliwe dla zdrowia i mogą przy połknięciu stanowić zagrożenie dla życia. Gdy bateria została połknięta, może to doprowadzić w ciągu 2 godzin do ciężkich wewnętrznych obrażeń i śmierci. Jeśli przypuszczacie, że bateria mogła zostać połknięta lub w inny sposób dostać się do organizmu, należy natychmiast skorzystać z pomocy medycznej.
- Baterii nie należy wrzucać do ognia, zwierać, rozbiierać ani ładować. Niebezpieczeństwo wybuchu !
- Aby zapobiegać wylaniu się baterii, należy słabe baterie możliwie jak najszybciej wymienić.
- Przy zabiegach z rozlanymi bateriami należy używać rękawic ochronnych odpornych na chemikalia oraz okularów ochronnych !



Wskazówki ważne dla bezpieczeństwa produktu !

- **Nie należy kręcić bezpośrednio za wskazówki ! Można w ten sposób uszkodzić mechanizm zegara.**
- Nie należy narażać urządzenia na ekstremalne temperatury, wibracje oraz wstrząsy.
- Chronić przed wilgocią !

4. Budowa

- A:** przycisk SET **B:** przycisk RESET
C: przycisk REC **D:** otwór do zawieszania
E: kasetka na baterię

5. Uruchamianie

- Włożyć nową baterię 1 x 1,5 V AA, zgodnie z oznaczoną biegunowością +/-.
- Urządzenie jest teraz gotowe do użytku.
- Wskazówki zegara ustawią się na godzinie 12:00 i zegar próbuje teraz odbierać radiowy sygnał sterujący przez 4 - 16 minut. Jeśli zakodowany sygnał czasu został odebrany, zegar będzie wskazywał czas sterowany radiowo.
- Można również zainicjować odbiór sygnału ręcznie.
- Wcisnąć przez 3 sekundy przycisk REC. Wskazówki ustawią się na godzinie 12:00 i zegar próbuje wtedy ponownie odebrać radiowy sygnał sterujący czas.

Ważne zalecenie: jeśli przy odbiorze sygnału sterowania czasu DCF wskazówki zegara nie ustawią się dokładnie na godzinie 12:00, może to oznaczać, że przestawiły się one przypadkowo w czasie transportu. W takim wypadku należy ostrożnie przekręcić wskazówki zegara na właściwą pozycję, inaczej czas sterowany radiowo nie będzie mógł być wskazywany prawidłowo.

5.1 Odbiór radiowego sygnału sterowania czasu DCF:

Podstawą odmierzania czasu dla nadawanego radiowego sygnału sterującego jest czesowy zegar atomowy obsługiwany przez Physikalisch Technische Bundesanstalt w Braunschweig. Odchylenie czasu wynosi mniej niż jedna sekunda na milion lat. Czas jest kodowany i przesyłany z Mainflingen koło Frankfurtu/M za pomocą sygnału DCF-77 (o częstotliwości 77,5 kHz), o zasięgu około 1.500 km. Wasz zegar odbiera ten sygnał, przetwarza go i wskazuje zawsze dokładny czas. Również przestawienie z czasu letniego na zimowy i odwrotnie, następuje automatycznie.

Instrukcja obsługi

Kat. Nr. 60.3536

TFA®

Jakość odbioru zależy głównie od położenia geograficznego. W normalnym przypadku nie powinny pojawiać się żadne problemy z odbiorem w promieniu 1.500 km od Frankfurtu/M.

Prosimy wziąć pod uwagę następujące wskazówki:

- Zaleca się zachowanie odstępów co najmniej 1,5 - 2 metrów od ewentualnych urządzeń zakłócających jak komputery i telewizory.
- Wewnątrz pomieszczeń żelbetonowych (piwnice, nadbudówki) odbierany sygnał jest w naturalny sposób osłabiony. W ekstremalnych przypadkach zaleca się umieszczenie urządzenia w pobliżu okien, ażeby lepiej odbierać sygnał sterujący.
- Zakłócenia atmosferyczne są zazwyczaj mniejsze nocą i odbiór sygnału jest w większości przypadków możliwy. Jeden jedyny odbiór sygnału dziennie wystarcza, żeby zapewnić dokładność i utrzymać odchylenia poniżej 1 sekundy.

5.2 Ręczne nastawianie czasu

- W przypadku gdy zegar nie może odebrać sygnału sterującego DCF (np. z powodu zakłóceń, dystansu od nadajnika itp.), czas może zostać nastawiony ręcznie. Zegar pracuje wtedy jak zwykły zegar kwarcowy.
- Przytrzymać przycisk SET przez trzy sekundy wciśnięty.
- Następnie przytrzymać przycisk SET wciśnięty, aż ukaże się aktualny czas.
- Jeśli naciśnięcie przycisk SET tylko krótko, to wskazówka przesunie się tylko o jedną minutę do przodu, za każdym naciśnięciem.
- Jeśli zegar odbierze z powodzeniem radiowy sygnał sterujący DCF, to wtedy czas nastawiony ręcznie zostanie automatycznie zastąpiony przez czas sterowany radiowo.

5.3 Przycisk RESET

- Jeśli zegar nie funkcjonuje prawidłowo, należy wcisnąć szpiczastym przedmiotem przycisk RESET.

6. Pielęgnacja i konserwacja

- Czyścić urządzenie miękką, lekko wilgotną szmatką. Nie używać substancji do szorowania ani rozpuszczalników !
- Jeśli urządzenie nie będzie używane przez dłuższy czas, należy usunąć z niego baterię.
- Przechowywać urządzenie w suchym miejscu !

7. Usuwanie usterek

Problem	Rozwiązanie
nieruchome wskazówki zegara	→ włożyć baterię zgodnie z biegunowością → wymienić baterię na nową
brak odbioru sygnału DCF	→ wcisnąć przycisk REC przez 3 sekundy → wybrać inne miejsce ustawienia urządzenia → zaczekać na próbę odbioru sygnału w nocy → nastawić czas ręcznie
nieprawidłowe wskazanie	→ wcisnąć przycisk RESET szpiczastym przedmiotem → wymienić baterię na nową

Jeśli urządzenie nie funkcjonuje pomimo tych podjętych działań, prosimy skontaktować się ze Sprzedawcą, u którego zakupili Państwo ten produkt

8. Utylizacja

Produkt ten został wytworzony z użyciem materiałów i części wysokiej jakości, które mogą być recyklingowane i ponownie użyte.



Baterie i akumulatory nie mogą być wyrzucane do odpadów zmieszanych !

Jako użytkownik końcowy jesteście Państwo zobowiązani, do utylizacji zużytych baterii i akumulatorów w sieciach handlowych lub odpowiednich punktach odbiorczych, zgodnie ze stosownymi krajowymi lub lokalnymi przepisami.

Oznaczenia dla zawartych metali ciężkich:
Cd=kadm, Hg=rtęć, Pb=ołówek.



To urządzenie jest oznakowane zgodnie z dyrektywą UE odnośnie utylizacji zużytych urządzeń elektrycznych i elektronicznych (WEEE).

Produkt ten nie może być utylizowany łącznie z innymi odpadami gospodarstwa domowego. Użytkownik jest zobowiązany do utylizacji przyjaznej dla środowiska, w wyznaczonych punktach zbiórki dla zużytych urządzeń elektrycznych i elektronicznych.

9. Dane techniczne

Zasilanie:	bateria 1 x 1,5 V AA (nie jest zawarta w zestawie) Używać baterii alkalicznych.
Wymiary obudowy:	Ø 350 x 35 mm
Waga:	498 g (tylko urządzenie)

Niniejsza instrukcja lub jej części mogą być powielane i publikowane jedynie za zgodą TFA Dostmann. Podane dane techniczne odpowiadają stanowi w momencie oddania do druku i mogą ulec zmianie bez uprzedniego powiadomienia. Najnowsze dane techniczne i informacje o produkcie możecie Państwo znaleźć na naszej stronie internetowej po wprowadzeniu numeru artykułu w polu Szukaj.

Deklaracja zgodności UE

Niniejszym TFA Dostmann oświadcza, że typ urządzenia radiowego 60.3536 odpowiada dyrektywie 2014/53/UE. Pełny tekst deklaracji zgodności UE jest dostępny pod następującym adresem internetowym:

www.tfa-dostmann.de/service/downloads/ce

www.tfa-dostmann.de
E-Mail: info@tfa-dostmann.de

TFA Dostmann GmbH & Co.KG, Zum Ottersberg 12, D-97877 Wertheim, Deutschland/Niemcy



02/21