

**INSTRUKCJA OBSŁUGI**

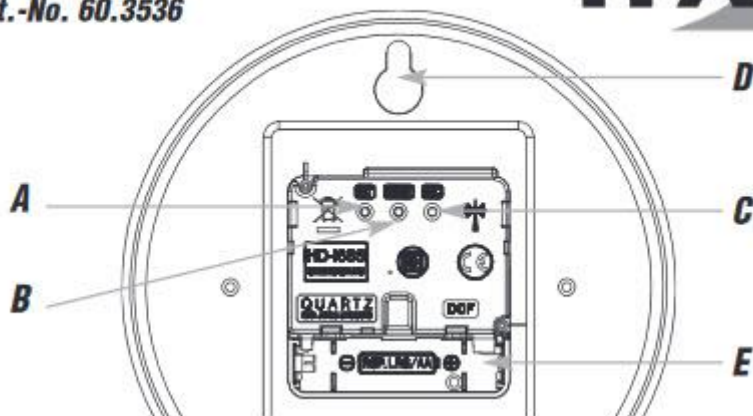
**Nr produktu 002001994**

**Zegar ścienny analogowy TFA Dostmann  
60.3536.10, Sterowany radiowo, (Ø x W) 35  
cm x 3.5 cm**





**Instruction manual**  
**Cat.-No. 60.3536**



**Dziękujemy za wybranie tego instrumentu firmy TFA.**

**1. Zanim go użyjesz**

- Należy uważnie przeczytać instrukcję obsługi. Te informacje pomogą Ci zapoznać się z nowym urządzeniem, poznać wszystkie jego funkcje i części, poznać ważne szczegóły dotyczące jego pierwszego użycia, obsługi oraz uzyskać porady w przypadku usterek.
- Przestrzeganie i przestrzeganie instrukcji zawartych w podręczniku zapobiega uszkodzeniu instrumentu i utracie ustawowych praw wynikających z wad spowodowanych nieprawidłowym użytkowaniem.
- Nie odpowiadamy za szkody powstałe w wyniku nieprzestrzegania tych instrukcji.

- Zwróć szczególną uwagę na wskazówki dotyczące bezpieczeństwa!
- Prosimy o zachowanie tej instrukcji na przyszłość.

## 2. Zawartość dostawy

- Zegar ścienny sterowany radiowo
- Instrukcja użytkowania

## 3. Dla Wtwojego bezpieczeństwa

- Ten produkt powinien być używany wyłącznie w sposób opisany w niniejszej instrukcji.
- Nieautoryzowane naprawy, przeróbki lub zmiany produktu są zabronione.



### Uwaga!

#### Ryzyko zranienia:

- Urządzenie i baterię należy przechowywać poza zasięgiem dzieci.
- Baterie zawierają szkodliwe kwasy i mogą być niebezpieczne w przypadku połknięcia. Jeśli bateria zostanie połknięta, w ciągu dwóch godzin może to doprowadzić do poważnych poparzeń wewnętrznych i śmierci. Jeśli podejrzewasz, że bateria mogła zostać połknięta lub w inny sposób złapana przez ciało, natychmiast poszukaj pomocy medycznej.
- Baterii nie wolno wrzucać do ognia, zwierać, rozbierać ani ładować. Ryzyko wybuchu!
- Rozładowane baterie należy jak najszybciej wymienić, aby zapobiec uszkodzeniom spowodowanym wyciekiem.
- Podczas pracy z akumulatorami nosić rękawice i okulary ochronne odporne na chemikalia.



### Ważne informacje dotyczące bezpieczeństwa produktu!

- Nie obracaj rąk bezpośrednio; mogłoby to uszkodzić mechanizm zegara.
- Nie umieszczaj instrumentu w pobliżu ekstremalnych temperatur, wibracji lub wstrząsów.

- Chronić urządzenie przed wilgocią.

#### 4. Elementy

- A: Przycisk SET (ustawień)
- B: Przycisk RESET
- C: Przycisk REC (nagrywania)
- D: Otwór do montażu na ścianie
- E: komora baterii

#### 5. Pierwsze kroki

- Włóż jedną nową baterię AA 1,5 V zgodnie z oznaczeniem biegunów.
- Twój zegar jest teraz gotowy do użycia.
- Po początkowej konfiguracji, wskazówki przesuwają się na godzinę 12 i próbują odebrać sygnał radiowy przez 4-16 minut. Po odebraniu kodu czasu zostanie wyświetlony czas sterowany radiowo.
- Ręczna inicjalizacja może być pomocna. Naciśnij przycisk REC na 3 sekundy. Wskazówki przesuwają się na godzinę 12, a zegar będzie próbował odebrać sygnał radiowy.

Ważna uwaga: Jeśli wskazówki zegara nie znajdują się na godzinie 12 podczas odbioru sygnału DCF, mogły zostać przypadkowo przesunięte podczas transportu. W takim przypadku należy ostrożnie obrócić wskazówki we właściwą pozycję, w przeciwnym razie czas sterowany radiowo nie będzie wyświetlany prawidłowo.

##### 5.1 Uwaga dotycząca czasu DCF sterowanego radiowo

Podstawą czasu dla czasu kontrolowanego radiowo jest cezowy zegar atomowy obsługiwany przez Physikalisch Technische Bundesanstalt Braunschweig. To odchylenie czasu mniejsze niż jedna sekunda na milion lat. Czas jest kodowany i przesyłany z Mainflingen w pobliżu Frankfurtu za pośrednictwem sygnału częstotliwościowego DCF-77 (77,5 kHz) i ma zasięg transmisji około 1500 km. Twój zegar sterowany radiowo odbiera ten sygnał i przekształca go, aby wskazywał dokładny czas. Przełączanie z czasu letniego lub zimowego następuje automatycznie. Jakość odbioru zależy głównie od położenia geograficznego. Zwykle nie powinno być problemów z odbiorem w promieniu 1500 km wokół Frankfurtu.

##### Zwróć uwagę na następujące kwestie:

- Zalecana odległość od wszelkich źródeł zakłóceń, takich jak monitory komputerowe lub telewizory, to minimum 1,5 - 2 metry.
- W pomieszczeniach żelbetowych (piwnice, nadbudówki) odbierany sygnał jest naturalnie osłabiany. W skrajnych przypadkach umieść urządzenie blisko okna.

- W nocy zakłócenia atmosferyczne są zwykle mniej dotkliwe i odbiór jest w większości przypadków możliwy. Wystarczy jeden odbiór w ciągu dnia, aby odchylenie dokładności nie przekraczało 1 sekundy.

## 5.2 Ręczne ustawianie zegara

- W przypadku, gdy zegar nie może wykryć sygnału DCF (na przykład z powodu zakłóceń, odległości transmisji itp.), Czas można ustawić ręcznie. Zegar będzie wtedy działał jak normalny zegar kwarcowy.
- Naciśnij i przytrzymaj przycisk SET przez trzy sekundy.
- Przytrzymaj przycisk do momentu wskazania żadanego czasu.
- Krótco naciśnięć przycisk, wskazówka porusza się z minuty na minutę.
- Ręcznie ustawiony czas zostanie nadpisany przez czas DCF po pomyślnym odebraniu sygnału.

## 5.3 Przycisk RESET

- Naciśnij przycisk RESET szpilką, jeśli urządzenie nie działa prawidłowo.

## 6. Pielęgnacja i konserwacja

- Czyść instrument miękką, wilgotną szmatką. Nie używać rozpuszczalników ani środków do szorowania.
- Wyjmij baterię, jeśli nie używasz produktu przez dłuższy czas.
- Przechowuj zegar w suchym miejscu.

## 7. Rozwiązywanie problemów

Problem	Rozwiązanie
Wskazówki zegara nie poruszają się	<ul style="list-style-type: none"> <li>→ Upewnij się, że polaryzacja baterii jest prawidłowa</li> <li>→ Wymień baterię</li> </ul>
Brak odbioru DCF	<ul style="list-style-type: none"> <li>→ Przytrzymaj przycisk REC przez 3 sekundy</li> <li>→ Zmień lokalizację (zakłócenia!)</li> <li>→ Poczekaj na próbę odbioru w nocy</li> <li>→ Ręczne ustawianie czasu</li> </ul>
Błędne wskazania	<ul style="list-style-type: none"> <li>→ Naciśnij przycisk RESET ostrym przedmiotem</li> <li>→ Wymień baterię</li> </ul>

Jeśli urządzenie nie działa pomimo tych środków, skontaktuj się z dostawcą, od którego je kupiłeś.

## 8. Informacje dotyczące utylizacji

### a) Produkt



Urządzenie elektroniczne są odpadami do recyklingu i nie wolno wyrzucać ich z odpadami gospodarstwa domowego. Pod koniec okresu eksploatacji, dokonaj utylizacji produktu zgodnie z odpowiednimi przepisami ustawowymi. Wyjmij włożony akumulator i dokonaj jego utylizacji oddzielnie

### b) Akumulatory



Ty jako użytkownik końcowy jesteś zobowiązany przez prawo (rozporządzenie dotyczące baterii i akumulatorów) aby zwrócić wszystkie zużyte akumulatory i baterie.

Pozbywanie się tych elementów w odpadach domowych jest prawnie zabronione.

Zanieczyszczone akumulatory są oznaczone tym symbolem, aby wskazać, że unieszkodliwianie odpadów w domowych jest zabronione. Oznaczenia dla metali ciężkich są następujące: Cd = kadm, Hg = rtęć, Pb = ołów (nazwa znajduje się na akumulatorach, na przykład pod symbolem kosza na śmieci po lewej stronie).

## 9. Specyfikacja techniczna

Pobór mocy ..... Bateria 1 x 1,5 V AA (brak w zestawie) Użyj baterii alkalicznych  
Wymiar obudowy ..... Ø 350 x 35 mm  
Waga ..... 498 g (tylko przyrząd)

Żadna część tej instrukcji nie może być powielana bez pisemnej zgody TFA Dostmann. Dane techniczne są aktualne w momencie oddania do druku i mogą ulec zmianie bez uprzedniego powiadomienia. Najnowsze dane techniczne i informacje o tym produkcie można znaleźć na naszej stronie głównej, wpisując po prostu numer produktu w polu wyszukiwania.

### Deklaracja zgodności UE

Niniejszym TFA Dostmann oświadcza, że typ urządzenia radiowego 60.3536 jest zgodny z dyrektywą 2014/53 / UE. Pełny tekst deklaracji zgodności UE jest dostępny pod następującym adresem internetowym: [www.tfa-dostmann.de/service/downloads/ce](http://www.tfa-dostmann.de/service/downloads/ce)

[www.tfa-dostmann.de](http://www.tfa-dostmann.de)

E-Mail: [info@tfa-dostmann.de](mailto:info@tfa-dostmann.de)

TFA Dostmann GmbH & Co. KG Zum Ottersberg 12, D-97877 Wertheim, Niemcy



<http://www.conrad.pl>