

INSTRUKCJA OBSŁUGI



Kwarcowy Budzik

TFA Dostmann 60.1029.02

Nr produktu 2001998



Wstęp

Szanowni Państwo

Dziękujemy za zakup tego produktu. Produkt jest zgodny z obowiązującymi wymogami krajowymi i europejskimi.




Aby utrzymać ten stan i zapewnić bezpieczną pracę, należy przestrzegać niniejszej instrukcji obsługi! Podręcznik ten należy do tego produktu. Zawierają one ważne informacje dotyczące prawidłowego działania i obsługi. Należy brać pod uwagę zasady prawidłowej eksploatacji oraz obsługi, zwłaszcza, gdy oddajemy produkt osobom trzecim. Pamiętaj, aby przechowywać niniejszą instrukcję do wykorzystania w przyszłości!


Wszystkie nazwy firm i produktów są znakami towarowymi ich właścicieli.
Wszystkie prawa zastrzeżone

W razie jakichkolwiek pytań technicznych należy skontaktować się z nami pod adresem/telefonem:

Klient indywidualny:


 bok@conrad.pl


 801 005 133*
(12) 622 98 00

 (12) 622 98 10

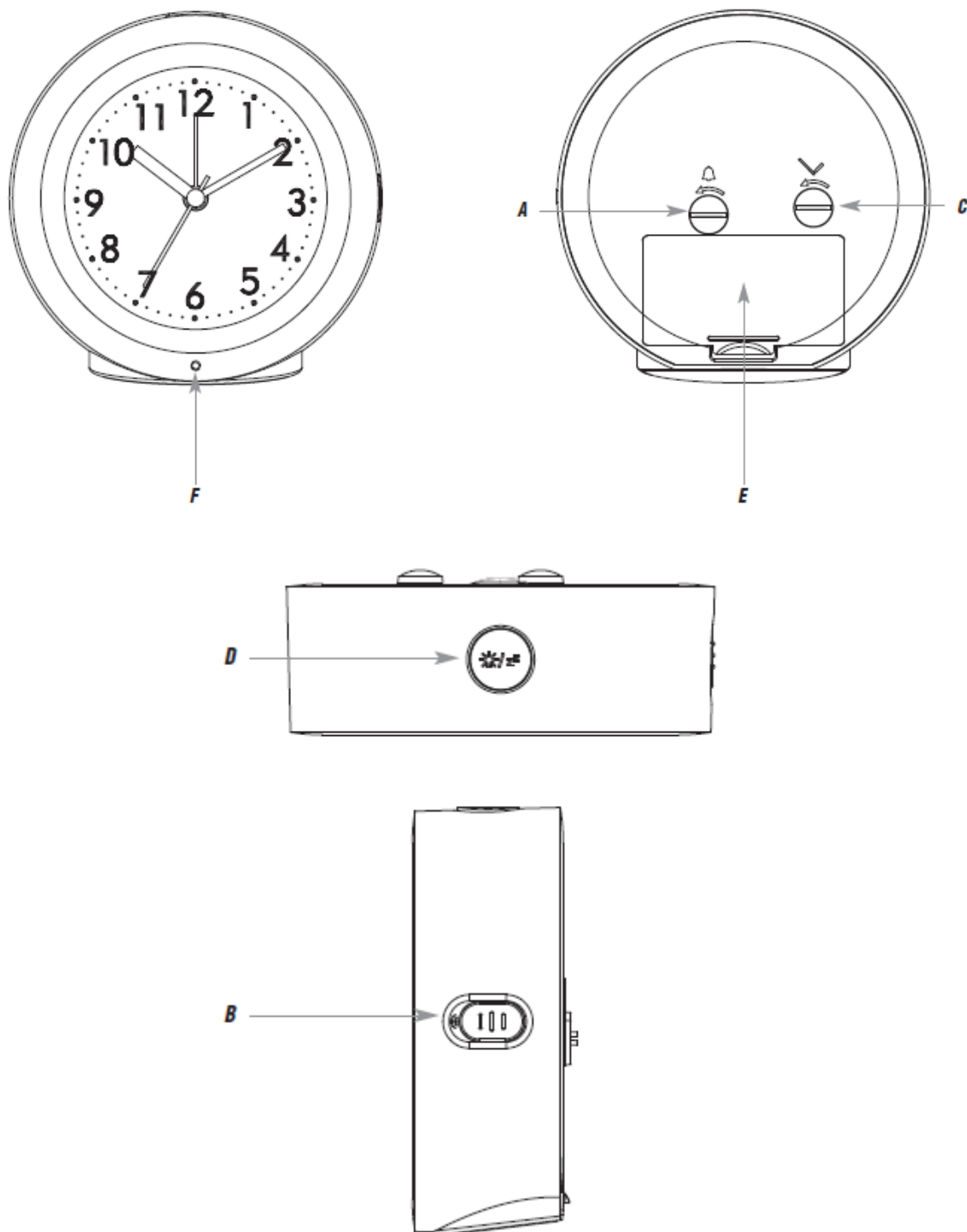
Klient biznesowy:

 b2b@conrad.pl

 (12) 622 98 22

 (12) 622 98 10

1 Opis budzikai.



Dziękujemy za wybranie budzika TFA.

1. Przed użyciem tego produktu

- Prosimy o uważne przeczytanie instrukcji obsługi. Informacje te pomogą Państwu zapoznać się z nowym urządzeniem, jego funkcjami i częściami oraz poznanie ważnych szczegółów dotyczących jego pierwszego użycia i sposobu. Pomoże to w obsłudze oraz uzyskanie porady w przypadku awarii.
- Przestrzeganie wskazówek zawartych w instrukcji zapobiegnie uszkodzeniu urządzenia i utracie ustawowych praw wynikających z wad wynikających z nieprawidłowego użytkowania.
- - Ten produkt jest przeznaczony wyłącznie do opisanego powyżej zakresu zastosowań. Należy go używać wyłącznie w sposób opisany powyżej.
- - Zabrania się dokonywania nieautoryzowanych napraw, przeróbek lub zmian w produkcie.
- Nie ponosimy odpowiedzialności za jakiegokolwiek szkody powstałe w wyniku nie stosowania się do tych instrukcji. Podobnie, nie bierzemy na siebie żadnej odpowiedzialności za wszelkie nieprawidłowe odczyty lub wynikające z nich konsekwencje.
- Proszę zwrócić szczególną uwagę na wskazówki dotyczące bezpieczeństwa!
- Prosimy zachować niniejszą instrukcję obsługi do wykorzystania w przyszłości.

2. Dla twojego bezpieczeństwa

- Produkt powinien być używany wyłącznie w sposób opisany w niniejszej instrukcji.
- - Nieautoryzowana naprawa, przebudowa lub modyfikacja urządzenia nie jest dozwolone.



Ostrożnie! Niebezpieczeństwo obrażeń:

- Należy przechowywać urządzenie i baterie w miejscu niedostępnym dla dzieci.
- Baterie zawierają szkodliwe kwasy i mogą być niebezpieczne w przypadku ich połknięcia.

Połknięcie baterii może prowadzić do poważnych oparzeń wewnętrznych oraz śmierć w ciągu dwóch godzin. Jeśli podejrzewasz, że bateria mogła być połknięta lub w inny sposób dostała się do organizmu, natychmiast zwrócić się o pomoc medyczną.

- Baterii nie wolno wrzucać do ognia, zwarć, rozebrać lub naładowany. Niebezpieczeństwo wybuchu!

- Niski poziom baterii powinien być wymieniany jak najszybciej, aby zapobiec szkody spowodowane wyciekiem. Nigdy nie używaj kombinacji starego i nowego baterie razem, ani baterie różnych typów.
- Należy nosić odporne chemicznie rękawice ochronne i okulary ochronne, gdy przenoszenie nieszczelnych baterii.

**Ważne informacje na temat bezpieczeństwa produktu!**

- Nie należy narażać urządzenia na działanie ekstremalnych temperatur, wibracji lub wstrząsów.
- Chronić urządzenie przed wilgocią.

3. Elementy budzika

A: Przycisk alarmu

B: Przełącznik ALARMOWY WŁĄCZANIE/WYŁĄCZANIE

C: Wybieranie czasu.

D: Przycisk LIGHT/SNOOOZE

E: Komora baterii

F: Czujnik światła

4. Pierwsze kroki

- Otwórz komorę baterii z tyłu aparatu i włóż dwie nowe baterie 1,5 V AA, upewnij się, że biegunowość baterii jest prawidłowa.

- Zamknąć ponownie komorę baterii. LUMIO PLUS - Budzik sterowany radiowo

4.1 Ustawienie zegara

- Obrócić prawe pokrętko (patrz symbol) i ustawić aktualny czas (w kierunku strzałki).

4.2 Ustawienie czasu alarmu

- Obrócić lewe pokrętko (patrz symbol) i ustawić odpowiedni czas alarmu (w kierunku strzałki).
- Przesuń przełącznik ALARM ON/OFF w prawo (ON).
- Alarm jest aktywowany.
- Gdy alarm zacznie dzwonić, można aktywować funkcję drzemki, naciskając przycisk LIGHT/SNOOZE. Alarm zostanie przerwany na 5 minut.
- Aby wyłączyć funkcję drzemki i funkcję alarmu, przesuń przełącznik ALARM w lewo (OFF).

5. Podświetlanie

- Naciśnij przycisk LIGHT/SNOOZE, aby krótko włączyć podświetlenie.
- Słabe podświetlenie włącza się automatycznie, gdy tylko czujnik światła zarejestruje ciemność.

6. Pielęgnacja i konserwacja

- Wyczyścić ją miękką, wilgotną szmatką. Nie należy używać rozpuszczalników ani środków czyszczących.
- Jeśli produkt nie jest używany przez dłuższy czas, należy wyjąć baterie.
- Urządzenie należy przechowywać w suchym miejscu.

6.1 Wymiana baterii

- Kiedy dźwięk alarmu słabnie, należy wymienić baterie.

7. Rozwiązywanie problemów

Brak ruchu wskazówek zegara	→ Upewnij się, że biegunowość baterii jest prawidłowa.
	→ Wymiana baterii
Nieprawidłowe wskazanie	→ Wymiana baterii

Jeśli urządzenie nie działa pomimo tych działań, należy skontaktować się z dostawcą, od którego zostało zakupione.

11. Jak utylizować urządzenie

Stare urządzenia nie są bezwartościowymi odpadami. Cenne surowce mogą być odzyskiwane poprzez przyjazną dla środowiska utylizację. Zapytaj swoje miasto lub samorząd lokalny o możliwości przyjaznej dla środowiska i prawidłowej utylizacji urządzenia.



To urządzenie jest oznakowane zgodnie z dyrektywą 2002/96 / WE w sprawie zużytego sprzętu elektrycznego i elektronicznego (WEEE). Po zakończeniu okresu użytkowania produktu nie wolno wyrzucać wraz ze zwykłymi odpadami komunalnymi, lecz należy go zwrócić do punktu zbiórki w celu recyklingu urządzeń elektrycznych i elektronicznych. Wskazuje na to symbol na produkcie, instrukcja użytkowania lub opakowanie. Materiały nadają się do recyklingu zgodnie z ich oznakowaniem. Ponowne użycie, recykling lub inne formy recyklingu starych urządzeń wnoszą istotny wkład w ochronę naszego środowiska.

Nigdy nie należy wyrzucać pustych baterii i akumulatorów ze zwykłymi odpadami domowymi. Jako konsument jesteś zobowiązany przez prawo do zabierania ich do twojego sklepu detalicznego lub do odpowiedniego miejsca zbiórki

w zależności od przepisów krajowych lub lokalnych, w celu chronić środowisko naturalne. Symbole dla zawartych w nim metali ciężkich są:

Cd = kadm, Hg = rtęć, Pb = ołów

12. Specyfikacja

Zużycie energii:	Baterie 2 x 1,5 V AA (nie dołączone)
Wymiary obudowy:	105 x 41 x 105 mm
Waga:	132 g (tylko instrument) TFA