

INSTRUKCJA OBSŁUGI

Nr produktu 002002003

Budzik TFA Dostmann 60.2549.01, cyfrowy, Sterowany radiowo





Kat. Nr. 60.2549

Fig. 1

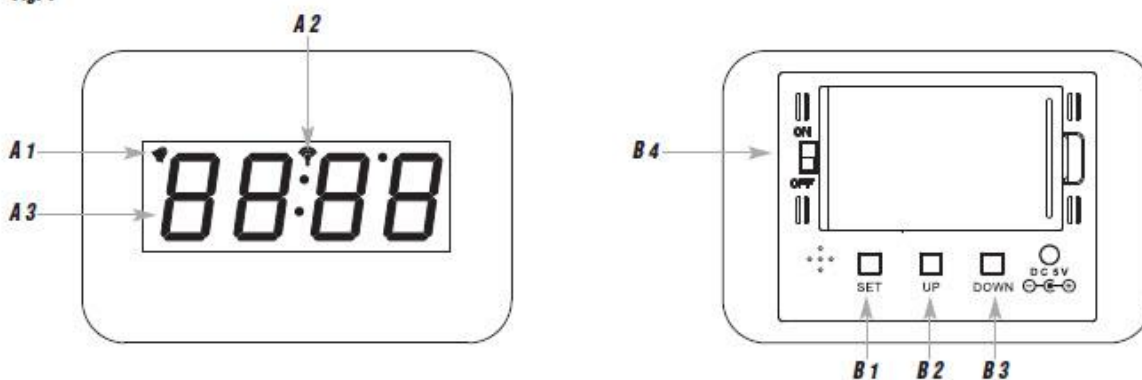
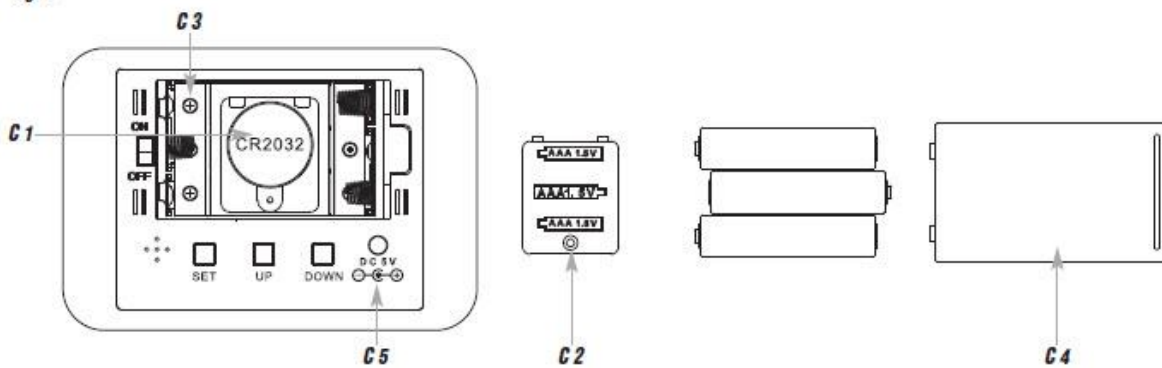


Fig. 2



Dziękujemy za wybranie tego instrumentu firmy TFA.

1. Przed użyciem tego produktu

- Przeczytaj uważnie instrukcję obsługi.
- Przestrzeganie i przestrzeganie instrukcji zawartych w podręczniku zapobiegnie uszkodzeniu instrumentu i utracie ustawowych praw wynikających z wad wynikających z nieprawidłowego użytkowania.
- Nie odpowiadamy za szkody powstałe w wyniku nieprzestrzegania tych instrukcji.
- Zwróć szczególną uwagę na wskazówki dotyczące bezpieczeństwa!
- Prosimy o zachowanie niniejszej instrukcji obsługi na przyszłość.

2. Zawartość dostawy

- Budzik sterowany radiowo
- Instrukcja obsługi
- Zasilacz

3. Zakres zastosowań i wszystkie zalety nowego instrumentu w skrócie

- Minimalistyczny styl drewna z niewidocznym wyświetlaczem
- Cyfry LED z 3 poziomami jasności i funkcją automatycznego ściemniania
- Zegar sterowany radiowo z najwyższą precyzją i możliwością ręcznego ustawienia
- Wyświetlanie godziny, daty lub temperatury wewnętrznej, automatyczna zmiana jest regulowana
- Funkcja budzika
- Wyświetlacz uruchamiany dotykiem lub klaskaniem, ciągła praca wyłącznie za pomocą zasilacza

4. Dla własnego bezpieczeństwa

- Ten produkt jest przeznaczony wyłącznie do zakresu zastosowań opisanego powyżej. Powinien być używany tylko zgodnie z opisem w tej instrukcji.
- Nieautoryzowane naprawy, przeróbki lub zmiany produktu są zabronione.



Uwaga!

Ryzyko porażenia prądem!

- Urządzenie należy podłączać tylko do gniazdka sieciowego, które zostało zainstalowane zgodnie z krajowymi przepisami dotyczącymi bezpieczeństwa elektrycznego i które ma prawidłowe napięcie sieciowe (patrz tabliczka znamionowa).
- Gniazdko sieciowe musi znajdować się w pobliżu urządzenia i być łatwo dostępne.
- Natychmiast odłącz urządzenie, jeśli wystąpi jakakolwiek usterka.
- Urządzenie i zasilacz nie mogą mieć kontaktu z wodą ani wilgocią. Nadaje się tylko do użytku w pomieszczeniach.
- Nie używaj urządzenia, jeśli obudowa lub zasilacz są uszkodzone.
- Urządzenie należy przechowywać poza zasięgiem osób (w tym dzieci), które nie są w stanie w pełni ocenić potencjalnego ryzyka związanego z obsługą sprzętu elektrycznego.

- Używaj wyłącznie dostarczonego zasilacza.
- Kabel zasilający ułożyć tak, aby nie stykał się z ostrymi lub gorącymi przedmiotami.

**Uwaga!****Ryzyko zranienia:**

- Instrument i baterie należy przechowywać poza zasięgiem dzieci.
- Baterie zawierają szkodliwe kwasy i mogą być niebezpieczne w przypadku połknięcia. Połknięcie baterii może w ciągu dwóch godzin doprowadzić do poważnych poparzeń wewnętrznych i śmierci. Jeśli podejrzewasz, że bateria mogła zostać połknięta lub w inny sposób dostała się do ciała, natychmiast skontaktuj się z lekarzem.
- Baterii nie wolno wrzucać do ognia, zwierać, rozbierać ani ładować. Ryzyko wybuchu!
- Baterie o niskim poziomie naładowania należy jak najszybciej wymienić, aby zapobiec uszkodzeniom spowodowanym wyciekami. Nigdy nie używaj razem starych i nowych baterii ani baterii różnych typów.
- Podczas obchodzenia się z wyciekającymi bateriami nosić odporne na chemikalia rękawice i okulary ochronne.

**Ważne informacje dotyczące bezpieczeństwa produktu!**

- Nie narażaj urządzenia na ekstremalne temperatury, wibracje lub wstrząsy.
- Nie kładź żadnych przedmiotów na urządzeniu.
- Chroń urządzenie przed wilgocią!

5. Elementy**5.1 Wyświetlacz (rys.1)**

A 1: Symbol alarmu

A 2: Symbol odbioru DCF

A 3: Godzina / data / temperatura wewnętrzna

5.2 Przyciski (rys.1)

B 1: przycisk SET (ustawień)

B 2: przycisk UP (W GÓRĘ)

B 3: przycisk DOWN (W DÓŁ)

B 4: Przełącznik ALARM

5.3 Obudowa (rys.2)

C 1: Komora baterii CR2032

C 2: Wewnętrzna pokrywa komory baterii

C 3: Komora baterii 3 x 1,5 V AAA

C 4: Pokrywa komory baterii

C 5: Gniazdo zasilacza

6. Pierwsze kroki

- Budzik może być zasilany bateriami 3 x 1,5 V AAA (brak w zestawie) lub za pomocą dostarczonego zasilacza.
- Aby uzyskać stałe podświetlenie wyświetlacza i oszczędzać energię baterii, użyj dołączonego zasilacza.
- Bateria guzikowa CR2032 (w zestawie) jest baterią rezerwową, która zapewnia działanie zegara w przypadku awarii zasilania lub innej awarii zasilania.
- Otwórz komorę baterii budzika.
- Zdejmij listwę rozdzielającą baterię guzikową z wewnętrznej komory baterii (przykręconą).
- Opcjonalnie: Włóż trzy nowe baterie AAA 1,5 V, zachowując biegunowość zgodnie z ilustracją.
- Ponownie zamknij komorę baterii.
- Włóż wtyczkę zasilacza do gniazda urządzenia i podłącz wtyczkę do gniazdka ściennego.
- Ważne! Upewnij się, że napięcie w Twoim domu nie przekracza 240V! W przeciwnym razie urządzenie może zostać uszkodzone.
- Słychać sygnał dźwiękowy, a na wyświetlaczu pojawia się 0:00.

6.1 Odbiór sygnału częstotliwości DCF

- Naciśnij i przytrzymaj przycisk W DÓŁ przez 2 sekundy. Zegar będzie teraz skanował sygnał częstotliwości DCF i symbol DCF zacznie migać.
- Aby uniknąć zakłóceń, podświetlenie wyłącza się podczas odbioru zegara sterowanego radiowo.
- Gdy kod czasu zostanie pomyślnie odebrany po 2-12 minutach, czas sterowany radiowo i symbol DCF pojawią się na stałe na wyświetlaczu.
- Odbiór DCF zawsze odbywa się o godzinie 2:00 i 3:00 rano. Jeśli odbiór nie zostanie pomyślnie odebrany o godzinie 3:00, dalsze próby będą podejmowane do godziny 5:00.
- Aby zakończyć próbę odbioru DCF, naciśnij ponownie przycisk W DÓŁ.
- Uwaga: Gdy bateria CR2032 jest zużyta lub nie jest włożona, sygnał DCF zostanie odebrany automatycznie. Po uruchomieniu próbnym (na wyświetlaczu pojawi się 0000 do 9999) zegar skanuje sygnał częstotliwości DCF, a na wyświetlaczu miga symbol DCF.
- Istnieją trzy różne stany odbioru:



Symbol miga - odbiór jest aktywny



Symbol świeci się - sygnał został znaleziony



Symbol solidny - odbiór bardzo dobry

Jeśli zegar nie może wykryć sygnału DCF (np. z powodu zakłóceń, odległości transmisji itp.), Czas można ustawić ręcznie. Znika symbol odbioru DCF, a zegar będzie pracował jak normalny zegar kwarcowy (patrz: Ustawienia ręczne).

Uwaga dotycząca czasu sterowanego radiowo

Podstawą czasu dla czasu sterowanego radiowo jest cezowy zegar atomowy obsługiwany przez Physikalisch Technische Bundesanstalt z siedzibą w Brunszwiku (Brunszwik) w Niemczech. Odchylenie czasu wynosi mniej niż jedną sekundę na milion lat. Czas jest kodowany i przesyłany z Mainflingen koło Frankfurtu za pośrednictwem sygnału o częstotliwości DCF-77 (77,5 kHz) i ma zasięg nadawania około 1500 km. Twój zegar radiowy odbiera sygnał, przetwarza go i zawsze pokazuje dokładny czas. Dostosowanie do czasu letniego (czas letni / zimowy) jest automatyczne. Jakość odbioru zależy głównie od lokalizacji geograficznej. Zwykle nie powinno być problemów z odbiorem w promieniu 1500 km wokół Frankfurtu.

Dlatego zwróć uwagę na następujące kroki:

- Zalecana odległość od wszelkich źródeł zakłóceń, takich jak ekrany komputerów lub telewizory, wynosi co najmniej 1,5 - 2 metry.
- W ścianach betonowych (zbrojonych stalą), takich jak piwnice, odbierany sygnał jest naturalnie osłabiany. W skrajnych przypadkach, należy ustawić wyłącznik przed oknem, aby poprawić odbiór.
- W nocy zakłócenia atmosferyczne są zwykle mniej poważne, a odbiór jest w większości przypadków możliwy. Pojedynczy odbiór w ciągu dnia wystarcza do utrzymania odchylenia dokładności poniżej 1 sekundy.

7. Obsługa

7.1 Ustawienia ręczne

- Ważne: urządzenie nie działa podczas odbioru sygnału czasu DCF.
- Wciśnij i przytrzymaj przycisk UP lub DOWN w trybie ustawień dla trybu szybkiego.
- Urządzenie automatycznie wyjdzie z trybu ustawień, jeśli przez 10 sekund nie zostanie naciśnięty żaden przycisk.

7.1.1 Ustaw tryb

- Naciśnij i przytrzymaj przycisk SET w trybie normalnym przez trzy sekundy.
- d-1 (domyślnie) będzie migać. Naciśnij przycisk UP lub DOWN, aby dostosować tryb wyświetlania.
- Naciśnij przycisk SET, aby dokonać ustawień w następującej kolejności: funkcja automatycznego ściemniania (A-of - domyślnie), odbiór DCF (dCF 1-domyślnie), godziny, minuty, rok, miesiąc i dzień). Wciśnij przycisk UP lub DOWN, aby wyregulować.
- Potwierdź ustawienie przyciskiem SET.
- Po pomyślnym odebraniu sygnału czasu DCF i aktywowaniu odbioru DCF (dCF 1), ręcznie ustawiony czas jest nadpisywany.

7.1.1.1 Tryb wyświetlania

- Każde naciśnięcie przycisku UP w trybie normalnym spowoduje przełączenie wyświetlacza między: Czas, datę lub temperaturę wewnętrzną.
- d-1: W tym trybie ostatnio wybrany ekran jest stale aktywny.
- d-2: Po 10 sekundach wyświetlacz automatycznie powraca do trybu zegara.
- d-3: Sekwencja czasu, daty i temperatury wewnętrznej

7.1.1.2 Funkcja automatycznego ściemniania

- Domyślnie funkcja automatycznego ściemniania jest wyłączona (A-of).
- Jeśli funkcja automatycznego ściemniania jest włączona (A-on), słabe podświetlenie (poziom jasności L3) włącza się automatycznie między 19:00 a 6:59 (patrz „Podświetlenie wyświetlacza”).

7.1.1.3 Odbiór DCF

- Domyślnie odbiór DCF jest włączony (dCF 1) i po pomyślnym odebraniu sygnału DCF nie jest konieczna ręczna regulacja.
- Naciśnij przycisk UP lub DOWN, jeśli chcesz wyłączyć odbiór DCF (dCF 0).
- Po dezaktywacji odbioru czasu DCF należy ręcznie ustawić zegar i datę.

7.1.2 Ustawienie czasu alarmu

- Naciśnij przycisk SET w trybie normalnym, aby wejść do trybu ustawień.
- 6:00 (domyślnie) lub ostatnio ustawiony czas alarmu pojawi się na wyświetlaczu.
- Cyfry godzin migają.
- Wciśnij przycisk UP lub DOWN, aby ustawić godzinę.
- Potwierdź przyciskiem SET.
- Ustaw minuty w ten sam sposób.
- Potwierdź przyciskiem SET.
- Aby włączyć funkcję budzika, przesunij przełącznik ALARM w położenie włączone.
- Na wyświetlaczu pojawi się symbol alarmu.
- O ustawionej godzinie alarmu włączy się budzik.
- Naciśnij dowolny przycisk, aby wyłączyć alarm.
- Jeśli alarm nie zostanie wyłączony ręcznie, narastający dźwięk alarmu wyłączy się automatycznie po 3 minutach i zostanie ponownie włączony o tej samej ustawionej godzinie następnego dnia.
- Symbol alarmu pozostaje na wyświetlaczu.
- Aby wyłączyć funkcję budzika, przesunij przełącznik ALARM w położenie wyłączone. Symbol alarmu zniknie.

8. Podświetlenie wyświetlacza

8.1 Praca z zasilaczem

- Uwaga: Ciągłe podświetlany wyświetlacz działa tylko podczas korzystania z zasilacza.
- Aby zmienić jasność wyświetlacza (3 poziomy), naciśnij przycisk DOWN (L1 = mocna, L2 = średnia, L3 = słaba).
- Jeśli funkcja automatycznego ściemniania jest włączona (A-on), słabe podświetlenie (poziom jasności L3) włącza się automatycznie między 19:00 a 6:59.

8.2 Zasilanie bateryjne (tryb oszczędzania energii)

- Aby włączyć wyświetlacz, dotknij budzika lub wydaj głośny dźwięk (np. Klaskanie w dłonie).
- Wyświetlacz włącza się na 15 sekund.

9. Pielęgnacja i konserwacja

- Czyść urządzenie miękką, wilgotną szmatką. Nie używaj rozpuszczalników ani środków do szorowania.
- Wyjmij baterie i wyciągnij wtyczkę z gniazdka, jeśli urządzenie nie będzie używane przez dłuższy czas.
- Przechowuj urządzenie w suchym miejscu.

9.1 Wymiana baterii

- Wymień baterie 3 x 1,5 V AAA, gdy oświetlenie bez użycia zasilacza słabnie.
- Gdy bateria CR2032 jest zużyta, patrz „Odbiór sygnału częstotliwości DCF”. W razie potrzeby wymień baterię:
 - Otwórz komorę baterii budzika.
 - Otwórz wewnętrzną komorę baterii za pomocą śrubokręta.
 - Włóż nową baterię (CR2032) biegunem + do góry.
 - Ostrożnie przykręć pokrywę baterii.
 - Ponownie zamknij komorę baterii.

10. Rozwiązywanie problemów

| Problem | Rozwiązanie |
|--------------------------------|--|
| Brak elementów na wyświetlaczu | <p>→Odczekaj na odbiór sygnału DCF</p> <p>Praca z zasilaczem:</p> <p>→Podłącz urządzenie do zasilacza →Sprawdź zasilacz</p> <p>Zasilanie bateryjne:</p> <p>→Upewnij się, że biegunowość baterii jest prawidłowa → Wymień baterie → Włączyć na krótko podświetlenie wyświetlacza (przez dotknięcie lub głośny dźwięk)</p> |
| Brak odbioru DCF | <p>→Naciśnij i przytrzymaj przycisk DOWN przez 2 sekundy, aby aktywować odbiór → Wybierz inne miejsce dla swojego produktu → Ustaw zegar ręcznie → Zaczekaj na nocną próbę odbioru →Sprawdź, czy nie ma źródła zakłóceń → Uruchom ponownie instrument zgodnie z instrukcją</p> |
| Błędne wskazania | <p>→ Uruchom ponownie instrument zgodnie z instrukcją →RESET: Wciśnij i przytrzymaj jednocześnie przyciski UP i DOWN przez 3 sekundy → Zasilanie bateryjne: Wymień baterie</p> |

Jeśli urządzenie nie działa pomimo tych środków, skontaktuj się ze sprzedawcą, u którego kupiłeś produkt.

11. Informacje dotyczące utylizacji

a) Produkt



Urządzenie elektroniczne są odpadami do recyklingu i nie wolno wyrzucać ich z odpadami gospodarstwa domowego. Pod koniec okresu eksploatacji, dokonaj utylizacji produktu zgodnie z odpowiednimi przepisami ustawowymi. Wyjmij włożony akumulator i dokonaj jego utylizacji oddzielnie

b) Akumulatory



Ty jako użytkownik końcowy jesteś zobowiązany przez prawo (rozporządzenie dotyczące baterii i akumulatorów) aby zwrócić wszystkie zużyte akumulatory i baterie.

Pozbywanie się tych elementów w odpadach domowych jest prawnie zabronione.

Zanieczyszczone akumulatory są oznaczone tym symbolem, aby wskazać, że unieszkodliwianie odpadów w domowych jest zabronione. Oznaczenia dla metali ciężkich są następujące: Cd = kadm, Hg = rtęć, Pb = ołów (nazwa znajduje się na akumulatorach, na przykład pod symbolem kosza na śmieci po lewej stronie).

12. Dane techniczne

Zakres pomiaru temperatury 0 ° C ... 50 ° C

Pobór energii:

Zasilacz (w zestawie)

Wejście 230-240 V AC 50 Hz 50 mA

Wyjście 5,0 V DC 0,15 A, 0,75 W

Średnia sprawność czynna $\geq 53,50\%$

Pobór mocy bez obciążenia $\leq 0,10$ W

3 baterie AAA 1,5 V (brak w zestawie) - Użyj baterii alkalicznych

Bateria zapasowa CR2032 (w zestawie)

Wymiary 100 x 41 x 70 mm

Waga 128 g (tylko urządzenie)

Żadna część tej instrukcji nie może być powielana bez pisemnej zgody TFA Dostmann. Dane techniczne są aktualne w momencie oddania do druku i mogą ulec zmianie bez uprzedzenia. Najnowsze dane techniczne i informacje o tym produkcie można znaleźć na naszej stronie internetowej, wpisując po prostu numer produktu w polu wyszukiwania.

Deklaracja zgodności UE

Niniejszym TFA Dostmann oświadcza, że typ urządzenia radiowego 60.2549 jest zgodny z dyrektywą 2014/53 / UE. Pełny tekst deklaracji zgodności UE jest dostępny pod następującym adresem internetowym: www.tfa-dostmann.de/service/downloads/ce

www.tfa-dostmann.de

E-Mail: info@tfa-dostmann.de

TFA Dostmann GmbH & Co.KG, Zum Ottersberg 12, D-97877 Wertheim, Niemcy Numer rejestru handlowego: Reg. Gericht Mannheim HRA 570186

<http://www.conrad.pl>