



TOOLCRAFT



## PE Instrukcja obsługi

# Pomocne szkło powiększające

Nr zamówienia 2126185

### Przeznaczenie

Produkt ten został zaprojektowany jako narzędzie pomocnicze do takich zastosowań, jak: lutowanie podzespołów elektronicznych, modelarstwo, fotografia makro, grawerowanie, czyszczenie lub wycena biżuterii, zbieranie monet lub znaczków, haftowanie i inne. Produkt posiada różne soczewki powiększające, „trzecią rękę” i oświetlenie LED ułatwiające pracę.

Produkt przeznaczony jest wyłącznie do użytku w budynkach. Nie należy go używać poza budynkami. Należy bezwzględnie unikać kontaktu z wilgocią, na przykład w łazienkach.

Aby zachować bezpieczeństwo i przestrzegać użycia zgodnego z przeznaczeniem, produktu nie można przebudowywać i/lub modyfikować. Użycie produktu do celów, które nie zostały przewidziane przez producenta, może spowodować jego uszkodzenie. Ponadto nieprawidłowe użytkowanie może spowodować zwarcie, pożar, porażenie prądem elektrycznym lub inne zagrożenia. Dokładnie przeczytaj instrukcję obsługi i przechowuj ją w bezpiecznym miejscu. Produkt można przekazywać osobom trzecim wyłącznie z dołączoną instrukcją obsługi.

Wyrób ten jest zgodny z ustawowymi wymogami krajowymi i europejskimi. Wszystkie nazwy firm i produktów są znakami handlowymi ich właścicieli. Wszystkie prawa zastrzeżone.

### Zawartość zestawu

- Szkło powiększające
- Kabel USB
- Zapasowe soczewki (10x)
- Instrukcja obsługi

### Aktualne instrukcje obsługi

Można pobrać najnowszą instrukcję obsługi z witryny [www.conrad.com/downloads](http://www.conrad.com/downloads) lub zeskanować przedstawiony kod QR. Należy postępować zgodnie z instrukcjami wyświetlanymi w witrynie internetowej.



### Wyjaśnienie symboli



Symbol pioruna w trójkącie jest używany, jeśli istnieje ryzyko dla zdrowia, np. z powodu porażenia prądem elektrycznym.



Symbol z wykrzyknikiem w trójkącie służy do podkreślenia ważnych informacji w niniejszej instrukcji obsługi. Zawsze uważnie czytaj te informacje.



Symbol strzałki sygnalizuje specjalne uwagi, związane z obsługą.

### Instrukcje bezpieczeństwa



Należy dokładnie przeczytać instrukcje obsługi i bezwzględnie przestrzegać informacji dotyczących bezpieczeństwa. Nie ponosimy żadnej odpowiedzialności za obrażenia oraz szkody spowodowane nieprzestrzeganiem instrukcji bezpieczeństwa i informacji dotyczących właściwej obsługi zawartych w niniejszej instrukcji obsługi. W takich przypadkach wygasa rękojmią/gwarancja.

#### a) Informacje ogólne

- Urządzenie nie jest zabawką. Należy przechowywać je w miejscu niedostępnym dla dzieci i zwierząt domowych.
- Nie wolno pozostawiać materiałów opakowaniowych bez nadzoru. Te materiały nie powinny być używane przez dzieci do zabawy, ponieważ mogą być niebezpieczne.
- Należy chronić produkt przed ekstremalnymi temperaturami, bezpośrednim światłem słonecznym, silnymi wstrząsami, wysoką wilgotnością, wilgocią, palnymi gazami, oparami i rozpuszczalnikami.
- Nie wolno poddawać produktu naprężeniom mechanicznym.
- Jeżeli nie można już dłużej bezpiecznie użytkować produktu, należy zrezygnować z jego użycia i zabezpieczyć go przed przypadkowym użyciem. Nie można zagwarantować bezpiecznego użytkowania produktu, który:
  - nosi widoczne ślady uszkodzeń,
  - nie działa prawidłowo,
  - był przechowywany przez dłuższy czas w niekorzystnych warunkach lub
  - został poddany poważnym obciążeniom związanym z transportem.
- Należy ostrożnie obchodzić się z produktem. Wstrząsy, uderzenia lub upadek, nawet z niewielkiej wysokości, mogą spowodować uszkodzenie produktu.
- Zawsze należy przykryć szkło powiększające, gdy nie jest w użyciu, w przeciwnym razie istnieje ryzyko wystąpienia pożaru spowodowane efektem skupienia światła słonecznego przez szkło soczewki.
- Nigdy nie pozostawiaj lampy bez nadzoru, gdy jest używana.
- Nie pozwalaj kapać wodzie na produkt lub nie rozpylaj wody w jego pobliżu.

• Istnieje ryzyko pożaru i poparzeń! Nigdy nie umieszczaj produktu w pobliżu materiałów palnych lub łatwopalnych (np. zasłony, materiały dekoracyjne itp.)! Podpórka lutownicy (9), podstawa ze śrubą blokującą (12) oraz miejsce wokół niej nagrzewają się podczas lutowania.

- Nigdy nie zakrywaj lampy, gdy jest włączona.
- Nie stawiaj lampy na niestabilnej powierzchni. Jeśli produkt spadnie może spowodować obrażenia.
- W przypadku jakichkolwiek wątpliwości dotyczących obsługi, bezpieczeństwa lub podłączania urządzenia należy skonsultować się ze specjalistą.
- Konserwacja, modyfikacje i naprawy powinny być wykonywane wyłącznie przez technikę lub autoryzowane centrum serwisowe.
- W przypadku jakichkolwiek pytań, na które nie można odpowiedzieć na podstawie tej instrukcji obsługi, należy skontaktować się z naszym działem wsparcia lub pracownikiem technicznym.

#### b) Podłączone urządzenia

- Należy również wziąć pod uwagę instrukcje bezpieczeństwa i obsługi innych urządzeń podłączonych do produktu.

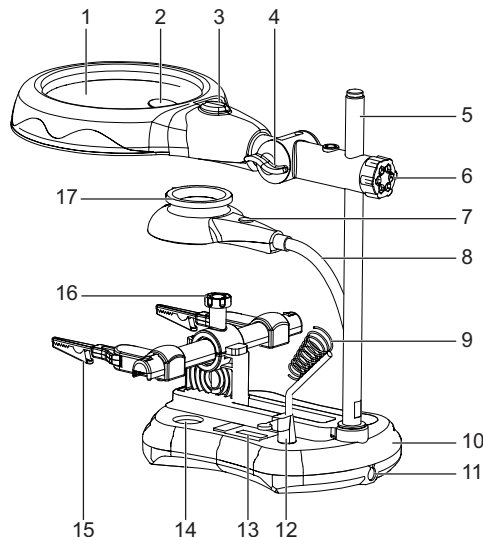
#### c) Lampka LED

- Uwaga, lampka LED:
  - Nie patrz bezpośrednio w światło lampki LED!
  - Nie patrz w wiązkę światła bezpośrednio ani za pomocą przyrządów optycznych!

#### d) Baterie (akumulatory)

- Podczas wkładania baterii (akumulatora) należy zachować prawidłową biegunowość.
- Należy wyjąć baterie (akumulatory) z urządzenia, jeżeli nie będzie ono używane przez dłuższy czas, aby zapobiec uszkodzeniu na skutek wycieku cieczy z baterii. W przypadku wycieku cieczy lub uszkodzenia baterii (akumulatorów) ich kontakt ze skórą może spowodować poparzenia kwasem, dlatego należy używać odpowiednich rękawic ochronnych.
- Baterie (akumulatory) należy przechowywać w miejscu niedostępnym dla dzieci. Nie wolno zostawiać baterii (akumulatorów) bez nadzoru, ponieważ istnieje ryzyko połknięcia ich przez dzieci lub zwierzęta domowe.
- Wszystkie baterie (akumulatory) należy wymieniać równocześnie. Instalowanie starych nowych baterii (akumulatorów) w urządzeniu może spowodować wyciek cieczy z baterii (akumulatorów) i uszkodzenie urządzenia.
- Nie wolno demontować akumulatorów, zwiierać ich złącza ani wrzucać do ognia. Nigdy nie ładuj baterii jednorazowych. Istnieje ryzyko wybuchu!

### Elementy sterowania



- |   |   |  |
|---|---|--|
| 1 Główna soczewka powiększająca             | 7 Przelącznik zasilania                           | 15 Regulowany uchwyt „trzecia ręka” z dwoma zaciskami krokodylkowymi |
| 2 Dodatkowa soczewka powiększająca          | 8 Uchwyt wygięty                                  | 16 Mocowanie pod kątem uchwytu „trzecia ręka”                        |
| 3 Przelącznik zasilania                     | 9 Podpórka lutownicy                              | 17 Wymienne tubusy z soczewkami powiększającymi                      |
| 4 Mocowanie szkła powiększającego pod kątem | 10 Podstawa                                       |  |
| 5 Pręt podtrzymujący                        | 11 Złącze wejściowe 5 V/DC                        |  |
| 6 Pokrętko regulacji wysokości              | 12 Podstawa podpórki lutownicy ze śrubą blokującą |  |
|   | 13 Papier ścierny                                 |  |
|   | 14 Tacka do przechowywania                        |  |

## Wprowadzenie

- Umieść szkło powiększające na płaskiej, twardej powierzchni.
- Szkło powiększające może być zasilane z zewnętrznego źródła zasilania lub z baterii.



Przed podłączeniem gniazda wejściowego 5 V / DC (11) do zewnętrznego źródła zasilania należy wyjąć wszelkie baterie znajdujące się w środku.

Przed włożeniem baterii należy najpierw odłączyć urządzenie od zewnętrznego źródła zasilania.

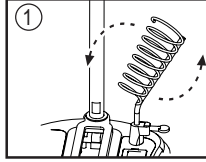
### a) Obsługa za pomocą zewnętrznego źródła zasilania

- Podłącz jeden koniec kabla zasilającego do gniazda wejściowego 5 V / DC (11), a drugi koniec do portu USB komputera lub zasilacza (nie zawarty w zestawie).

### b) Wkładanie baterii

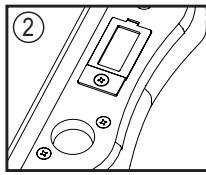
Szkło powiększające może być zasilane czterema bateriami AA 1,5 V (nie zawarte w zestawie).

- Znajdź komorę baterii w podstawie (10) szkła powiększającego.
- Otwórz komorę baterii i włóż cztery baterie 1,5 V AA uważając na prawidłową biegunowość (+/-), jak pokazano na rysunku. Następnie zamknij komorę baterii.



### c) Podpórka lutownicy

- Włóż dostarczoną podpórkę lutownicy do podstawy podpórki lutownicy (12) i obróć ją pod odpowiednim kątem. Następnie dokręć śrubę blokującą, aby przytrzymać ją w miejscu. Patrz rysunek 1.



### d) Papier ścierny

- Do górnej części podstawy jest przymocowany mały arkusz papieru ściernego (13). Papier ścierny można wymienić poprzez wykręcenie śruby, która go przytrzymuje. Patrz rysunek 2.

## Obsługa



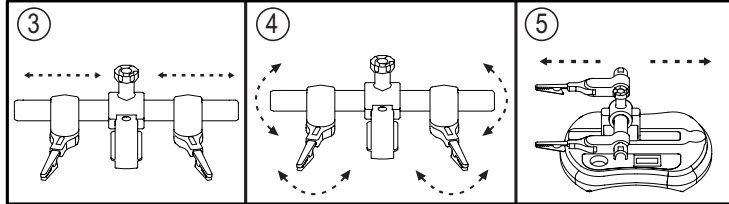
Nie należy wystawiać szkła powiększającego na bezpośrednie działanie promieni słonecznych. Istnieje ryzyko wywołania pożaru spowodowane efektem skupienia światła słonecznego przez szkło soczewki.

### a) Korzystanie z uchwytu „trzecia ręka”

Szkło powiększające ma zintegrowany uchwyt — „trzecią rękę” (15), który pozwala zaczeplić obiekty na zaciskach krokodylowych, pozostawiając swobodę rąk przy pracy nad innymi rzeczami.

Możesz wyregulować położenie zacisków krokodylkowych.

- Rysunek 3: Wyreguluj odległość między nimi.
- Rysunek 4: Ustaw kąt nachylenia.
- Rysunek 5: Wsuń je lub wysuń.

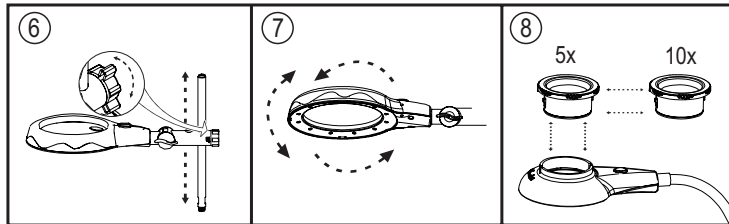


### b) Korzystanie z soczewki powiększającej

Możesz ustawić położenie soczewek powiększających.

- Rysunek 6: Wyreguluj wysokość za pomocą pokrętki regulacji wysokości (6).
- Rysunek 7: Wyreguluj kąt widzenia.
- Rysunek 8: Obydwa tubusy soczewek powiększających są wymienne. Aby zablokować lub otworzyć tubus soczewki powiększającej (17), obróć tubus lekko w prawo lub w lewo, zgodnie z oznaczeniami „LOCK” i „OPEN” na abażurze.

→ Informacje na temat specyfikacji soczewki znajdują się w „Dane techniczne”.



### c) Oświetlenie

Naciśnij przełącznik zasilania, aby przełączać między słabym światłem i silnym światłem, a następnie wyłączyć zasilanie.

- Przełącznik zasilania (3) kontroluje 12 lampek LED.
- Przełącznik zasilania (7) kontroluje 6 lampek LED.

## Konserwacja i czyszczenie

- Przed każdym czyszczeniem należy odłączyć produkt od zasilania.
- Nie stosuj agresywnych środków czyszczących. Oczyszczaj produkt za pomocą niestrzępiącej się ściereczki.
- Nigdy nie dotykaj soczewki paznokciami ani innymi ostrymi przedmiotami.
- Usuń luźne cząstki czystym sprężonym powietrzem, a następnie zetrzyj kolejne pozostałości miękką, delikatną szczotką.

## Utylizacja

### a) Produkt



Urządzenia elektroniczne mogą być poddane recyklingowi i nie zaliczają się do odpadów z gospodarstw domowych. Po zakończeniu eksploatacji produkt należy zutylizować zgodnie z obowiązującymi przepisami prawnymi.

Przed wyrzuceniem należy wyjąć wszelkie baterie (akumulatory) i wyrzucić je oddzielnie.

### b) Baterie



Prawo wymaga od użytkownika końcowego zwrócenia wszystkich zużytych akumulatorów (rozporządzenie dotyczące baterii). Wyrzucanie baterii z odpadami domowymi jest zabronione.

Zanieczyszczone baterii / akumulatorów są oznaczone tym symbolem, który sygnalizuje, że utylizacja wraz z odpadami domowymi jest zabroniona. Oznaczenia dla metali ciężkich: Cd = kadm, Hg = rtęć, Pb = ołów (nazwa na (doładowywanych) bateriach, np. poniżej symbol kosza z lewej strony).

Zużyte baterie (akumulatory) można także oddawać do nieodpłatnych gminnych punktów zbiórki, do naszych sklepów, lub gdziekolwiek, gdzie sprzedawane są baterie (akumulatory).

W ten sposób użytkownik spełnia wymogi prawne i ma swój wkład w ochronę środowiska.

## Dane techniczne

Napięcie / natężenie wejściowe....	5 V/DC, 400 mA
	4 baterie 1,5 V AA (nie zawarte w zestawie)
Pobór mocy .....	2,5 W
Soczewka .....	Główna: 2.5x (ø108 mm) Wtórna: 6x (ø21 mm) Wymienne: 5x (ø30 mm), 10x (ø30 mm)
Materiał soczewki .....	Akryl
Żywotność lampek LED.....	25000 godzin
Temperatura barwy LED.....	6000–6400 K
Kabel zasilający.....	ø5.5 mm (zewn.), ø2.2 mm (wewn.) do USB typu A
Warunki pracy.....	od -10 do +40°C, 10–90% wilgotności względnej
Warunki przechowywania.....	od -20°C do +50°C, 10–60% wilgotności względnej
Wymiary (dł. × szer. × wys.) .....	200 × 290 × 260 mm
Waga .....	750 g