



### Opis zamówienia

CBB10-30GKK-A2

### Cechy

- 10 mm zabudowany
- 15 mm niezabudowany
- Możliwość ustawienia potencjometrem szerokiego zakresu wykrywania obiektu

### Akcesoria

BF 30  
Kołnierz montażowy, 30 mm

## Dane techniczne

### Dane ogólne

Funkcja elementów przełączających	PNP	dwustanowy
Nominalny zasięg działania	$s_n$	10 mm
Instalacja		zabudowany
Polaryzacja wyjściowa		DC
Zapewniony dystans działania	$s_a$	0 ... 8,1 mm

### Parametry

warunki montażu		
A		0 mm
B		0 mm
C		20 mm
F		40 mm
Napięcie robocze	$U_B$	10 ... 30 V DC
Częstotliwość przełączania	f	0 ... 100 Hz
histereza	H	2 ... 20 %
Ochrona przed złą polaryzacją		ochrona przed odwrótną polaryzacją
Ochrona przed zwarcie		pulsująca
spadek napięcia	$U_d$	$\leq 1,8$ V
Prąd roboczy	$I_L$	0 ... 200 mA
Prąd resztkowy	$I_r$	0 ... 0,1 mA
Prąd jałowy	$I_0$	$\leq 15$ mA
Wskaźnik napięcia roboczego		Zielona dioda
Wskaźnik stanu przełączenia		Żółta dioda

### Wskaźniki/elementy obsługi

Potencjometr	regulator czułości
--------------	--------------------

### Warunki otoczenia

Temperatura otoczenia	-25 ... 70 °C (-13 ... 158 °F)
-----------------------	--------------------------------

### Dane mechaniczne

Schemat połączenia	zaciski śrubowe
Przekrój poprzeczny żył	do 2,5 mm <sup>2</sup>
Materiał obudowy	ABS
Powierzchnia pomiarowa	ABS
Rodzaj ochrony	IP67

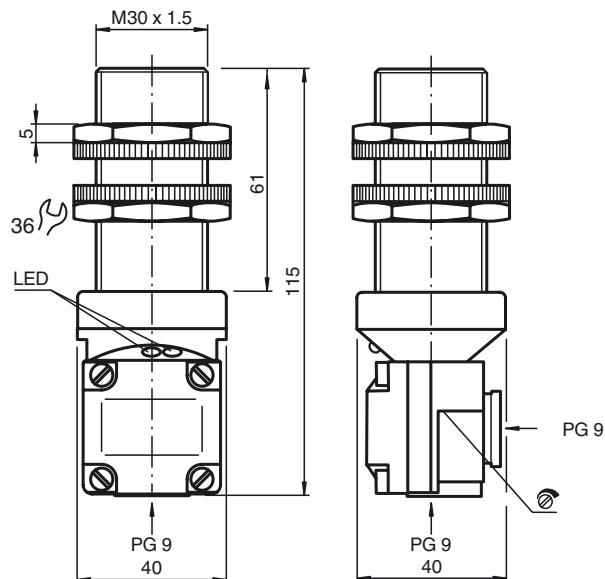
### Zgodność norm i dyrektyw

Zgodność norm	
Normy	EN 60947-5-2

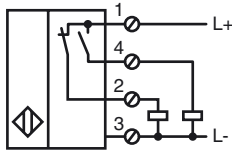
### Zezwolenia i certyfikaty

Certyfikat UL	cULus Listed, General Purpose
Certyfikat CCC	Produkty, dla których maksymalne napięcie robocze nie przekracza 36 V, nie wymagają certyfikacji, a zatem nie są opatrzone znakiem CCC.

## Wymiary



Przyłącze



Instalacja Uwaga

