



Opis zamówienia

CBB10-30GKK-W

Cechy

- 10 mm zabudowany
- 15 mm niezabudowany
- Możliwość ustawienia potencjometrem szerokiego zakresu wykrywania obiektu
- Możliwość zaprogramowania NO/NC

Akcesoria

BF 30

Kołnierz montażowy, 30 mm

Dane techniczne

Dane ogólne

Funkcja elementów przełączających	AC	NO/NC
Nominalny zasięg działania	s_n	10 mm
Instalacja		zabudowany
Polaryzacja wyjściowa		AC
Zapewniony dystans działania	s_a	0 ... 8,1 mm

Parametry

warunki montażu		
A		0 mm
B		0 mm
C		20 mm
F		40 mm
Napięcie robocze	U_B	20 ... 250 V AC
Częstotliwość przełączania	f	0 ... 50 Hz
histereza	H	2 ... 20 %
spadek napięcia	U_d	≤ 7 V
Prąd roboczy	I_L	0 ... 500 mA
Prąd resztkowy	I_r	0 ... 1,7 mA
Wskaźnik napięcia roboczego		Zielona dioda
Wskaźnik stanu przełączenia		Czerwona dioda

Wskaźniki/elementy obsługi

Potencjometr	regulator czułości
--------------	--------------------

Warunki otoczenia

Temperatura otoczenia	-25 ... 70 °C (-13 ... 158 °F)
-----------------------	--------------------------------

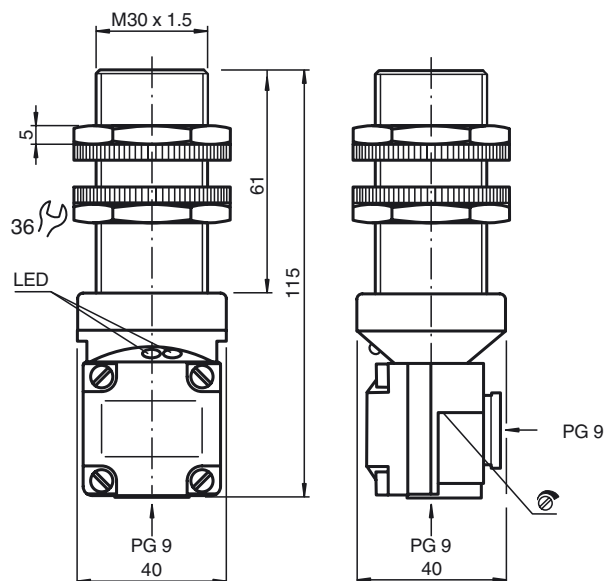
Dane mechaniczne

Schemat połączenia	zaciski śrubowe
Przekrój poprzeczny żył	do 2,5 mm ²
Materiał obudowy	ABS
Powierzchnia pomiarowa	ABS
Rodzaj ochrony	IP67

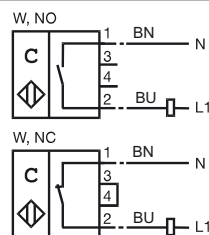
Zgodność norm i dyrektyw

Zgodność norm	
Normy	EN 60947-5-2

Wymiary



Przyłącze



Instalacja Uwaga

