



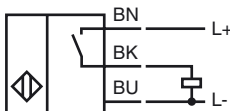
### Opis zamówienia

CBN10-F46-E2-10M

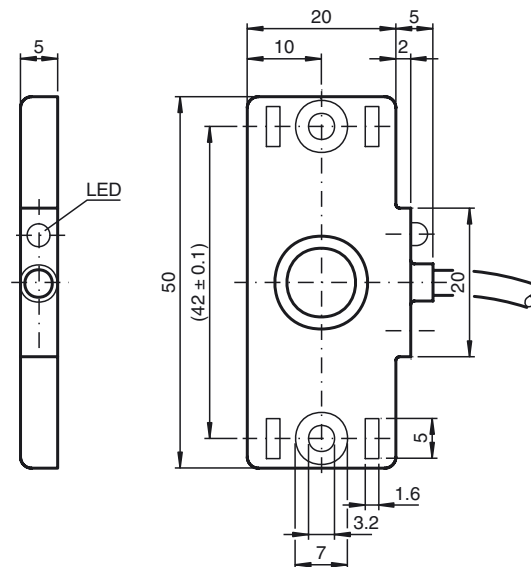
### Opis zamówienia

- Płaska budowa
- 10 mm niezabudowany
- Szczelina montażowa dla opaski do kabli

### Przyłącze



### Wymiary



### Dane techniczne

#### Dane ogólne

Funkcja elementów przełączających	PNP	NO
Nominalny zasięg działania	$s_n$	10 mm
Instalacja	niezabudowany	
Polaryzacja wyjściowa	DC	
Zapewniony dystans działania	$s_a$	0 ... 7 mm

#### Parametry

warunki montażu		
B	5 mm	
C	20 mm	
F	20 mm / 50 mm	
Napięcie robocze	$U_B$	10 ... 30 V
Częstotliwość przełączania	f	0 ... 5 Hz
histereza	H	1 ... 10 typ. 5 %
Ochrona przed złą polaryzacją	ochrona przed odwrotną polaryzacją	
Ochrona przed zwarciami	pulsująca	
spadek napięcia	$U_d$	$\leq 2$ V
Prąd roboczy	$I_L$	0 ... 100 mA
Min. prąd roboczy	$I_m$	0 mA
Prąd resztkowy	$I_r$	0 ... 0,5 mA typ. 0,01 mA
Prąd jałowy	$I_0$	$\leq 15$ mA
Wskaźnik stanu przełączenia	Żółta dioda	

#### Parametry bezpieczeństwa funkcjonalnego

MTTF <sub>d</sub>	1200 a
Okres użytkowania ( $T_M$ )	20 a
Stopień pokrycia diagnostycznego (DC)	0 %

#### Wskaźniki/elementy obsługi

Żółta dioda	wskaźnik Stan przełączenia
-------------	----------------------------

#### Warunki otoczenia

Temperatura otoczenia	-25 ... 70 °C (-13 ... 158 °F)
Temperatura składowania	-40 ... 85 °C (-40 ... 185 °F)

#### Dane mechaniczne

Schemat połączenia	przewód PVC, 10 m
Przekrój poprzeczny żył	0,14 mm <sup>2</sup>
Materiał obudowy	PBT
Powierzchnia pomiarowa	PBT
Rodzaj ochrony	IP67

#### Zgodność norm i dyrektyw

Zgodność norm	
Normy	EN 60947-5-2:2007 IEC 60947-5-2:2007

#### Zezwolenia i certyfikaty

Certyfikat UL	cULus Listed, General Purpose
Certyfikat CSA	cCSAus Listed, General Purpose
Certyfikat CCC	Produkty, dla których maksymalne napięcie robocze nie przekracza 36 V, nie wymagają certyfikacji, a zatem nie są opatrzone znakiem CCC.

