



Opis zamówienia

CBN10-F46-E3

Cechy

- 10 mm niezabudowany
- 3-przewodowy DC
- Płaska budowa
- Szczelina montażowa dla opaski do kabli

Dane techniczne

Dane ogólne

| | | |
|-----------------------------------|-------|---------------|
| Funkcja elementów przełączających | PNP | NC |
| Nominalny zasięg działania | s_n | 10 mm |
| Instalacja | | niezabudowany |
| Polaryzacja wyjściowa | | DC |
| Zapewniony dystans działania | s_a | 0 ... 7 mm |

Parametry

| | | |
|---|-------|------------------------------------|
| warunki montażu | | |
| B | | 5 mm |
| C | | 20 mm |
| F | | 20 mm / 50 mm |
| Napięcie robocze | U_B | 10 ... 30 V DC |
| Częstotliwość przełączania | f | 0 ... 5 Hz |
| histereza | H | 1 ... 10 typ. 5 % |
| Ochrona przed złą polaryzacją | | ochrona przed odwrotną polaryzacją |
| Ochrona przed zwarcieniem | | pulsująca |
| spadek napięcia | U_d | ≤ 2 V |
| Spadek napięcia przy I_L | | |
| Spadek napięcia $I_L = 10$ mA, element przełączający włączony U_d | | 0,8 ... 2,2 V typ. 1,4 V |
| Prąd roboczy | I_L | 0 ... 100 mA |
| Min. prąd roboczy | I_m | 0 mA |
| Prąd resztkowy | I_r | 0 ... 0,5 mA typ. 0,01 mA |
| Prąd resztkowy $T_U = 40$ °C element przełączający wyłączony | | ≤ 100 μ A |
| Prąd jałowy | I_0 | ≤ 15 mA |
| Opóźnienie przed udostępnieniem | t_v | ≤ 120 ms |
| Wskaźnik stanu przełączenia | | Żółta dioda |

Parametry bezpieczeństwa funkcjonalnego

| | |
|---------------------------------------|--------|
| MTTF _d | 1190 a |
| Okres użytkowania (T_M) | 20 a |
| Stopień pokrycia diagnostycznego (DC) | 0 % |

Warunki otoczenia

| | |
|----------------------------|--------------------------------|
| Temperatura otoczenia | -25 ... 70 °C (-13 ... 158 °F) |
| Temperatura przechowywania | -40 ... 85 °C (-40 ... 185 °F) |

Specyfikacja mechaniczna

| | |
|------------------------|----------------------|
| Rodzaj złącza | przewód PVC, 2 m |
| Przekrój kabla | 0,14 mm ² |
| Materiał obudowy | PBT |
| Powierzchnia pomiarowa | PBT |
| Stopień ochrony | IP67 |

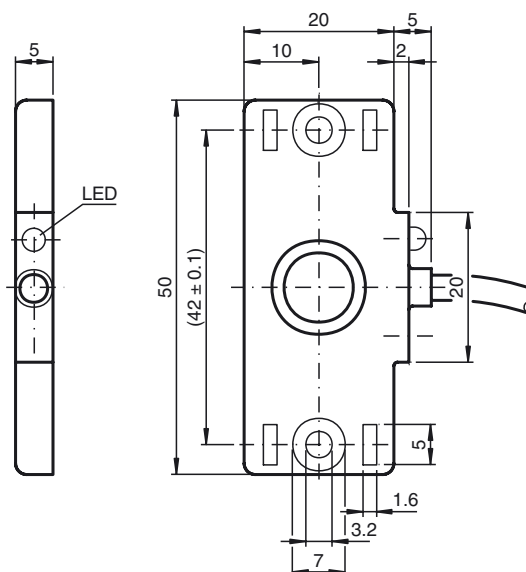
Zgodność norm i dyrektyw

| | |
|--------------------|---|
| Zgodność z normami | |
| Normy | EN 60947-5-2:2007 IEC 60947-5-2:2007 |

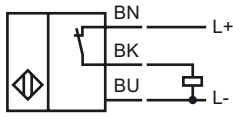
Zezwolenia i certyfikaty

| | |
|----------------|---|
| Atest UL | cULus Listed, General Purpose |
| Certyfikat CSA | cCSAus Listed, General Purpose |
| Certyfikat CCC | Produkty, dla których maksymalne napięcie robocze nie przekracza 36 V, nie wymagają certyfikacji, a zatem nie są opatrzone znakiem CCC. |

Wymiary



Przyłącze



Instalacja Uwaga

