



Opis zamówienia

CBN15-F64-A2

Cechy

- 15 mm niezabudowany
- Płaska budowa
- Odległość przełączania regulowana w zakresie 2 ... 15 mm

Akcesoria

MH-F64
płyta montażowa

Dane techniczne

Dane ogólne

Funkcja elementów przełączających	PNP	dwustanowy
Nominalny zasięg działania	s_n	15 mm
Instalacja		niezabudowany
Polaryzacja wyjściowa		DC
Zapewniony dystans działania	s_a	0 ... 10,8 mm
Rzeczywisty dystans działania	s_r	13,5 ... 16,5 mm

Parametry

warunki montażu		
B		15 mm
C		30 mm
F		45 mm / 60 mm
Napięcie robocze	U_B	10 ... 30 V DC
Częstotliwość przełączania	f	0 ... 100 Hz
histereza	H	1 ... 10 typ. 5 %
Ochrona przed złą polaryzacją		ochrona przed odwrotną polaryzacją
Ochrona przed zwarciem		tryb impulsowy
		$I_{maks.} \leq 500 \text{ mA}$
spadek napięcia	U_d	$\leq 2 \text{ V}$
Dokładność odwzorowania	R	$\leq 1,5 \text{ mm}$
Prąd roboczy	I_L	0 ... 100 mA
Prąd resztkowy	I_r	0 ... 50 μA typ. 5 μA
Prąd jałowy	I_0	$\leq 15 \text{ mA}$
Wskaźnik stanu przełączenia		Żółta dioda

Parametry bezpieczeństwa funkcjonalnego

MTTF _d	941 a
Okres użytkowania (T_M)	20 a
Stopień pokrycia diagnostycznego (DC)	0 %

Wskaźniki/elementy obsługowe

Potencjometr	regulator czułości
--------------	--------------------

Warunki otoczenia

Temperatura otoczenia	-25 ... 70 °C (-13 ... 158 °F)
Temperatura przechowywania	-40 ... 85 °C (-40 ... 185 °F)

Specyfikacja mechaniczna

Rodzaj złącza	przewód PUR, L = 2 m
Przekrój kabla	0,34 mm ²
Materiał obudowy	PBT
Powierzchnia pomiarowa	PBT
Stopień ochrony	IP67
Moment obrotowy dokręcania śrub obudowy	$\leq 1 \text{ Nm}$

Informacje ogólne

Wskazówka	Głębokość wkręcania śruby obudowy, maks. 10 mm
-----------	------------------------------------------------

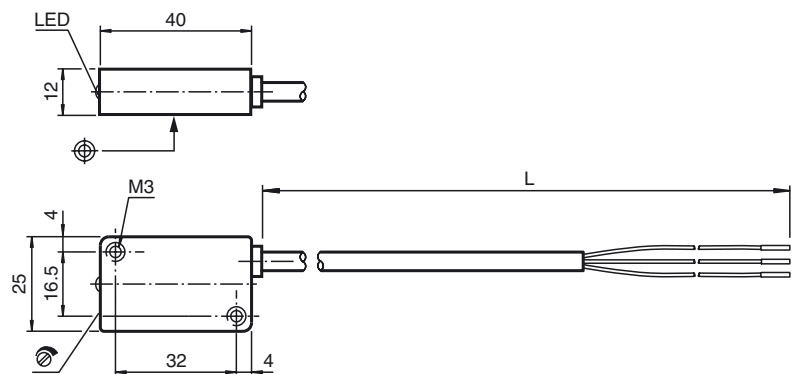
Zgodność norm i dyrektyw

Zgodność z normami	
Normy	EN 60947-5-2:2007 IEC 60947-5-2:2007

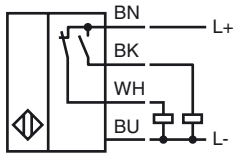
Zezwolenia i certyfikaty

Atest UL	cULus Listed, General Purpose
Certyfikat CCC	Produkty, dla których maksymalne napięcie robocze nie przekracza 36 V, nie wymagają certyfikacji, a zatem nie są opatrzone znakiem CCC.

Wymiary



Przyłącze



Instalacja Uwaga

