



Opis zamówienia

CCN15-30GS60-A0

Cechy

- 15 mm niezabudowany
- Możliwość ustawienia zakresu działania potencjometrem
- Podwyższona kompatybilność elektromagnetyczna
- Wykonanie ze stali nierdzewnej
- Wyjścia antywalentne
- Zakres napięcia roboczego 10–60 V DC

Akcesoria

BF 30

Kolnierz montażowy, 30 mm

Dane techniczne

Dane ogólne

| | | |
|------------------------------|-------|---------------|
| Funkcja przełączania | | dopełn. |
| Rodzaj wyjścia | | NPN |
| Nominalny zasięg działania | s_n | 15 mm |
| Instalacja | | niezabudowany |
| Polaryzacja wyjściowa | | DC |
| Zapewniony dystans działania | s_a | 0 ... 12,1 mm |
| Rodzaj wyjścia | | 4-przewodowy |

Parametry

| | | |
|--|-------|--|
| warunki montażu | | |
| A | | 18 mm |
| B | | 10 mm |
| C | | 30 mm |
| F | | 60 mm |
| Napięcie robocze | U_B | 10 ... 60 V DC |
| Częstotliwość przełączania | f | 0 ... 10 Hz |
| Ochrona przed złą polaryzacją | | ochrona przed odwrotną polaryzacją |
| Ochrona przed zwarcieniem | | pulsująca |
| spadek napięcia | U_d | $\leq 2,8$ V |
| Prąd roboczy | I_L | 0 ... 200 mA |
| Prąd resztkowy | I_r | 0 ... 0,5 mA typ. 0,1 μ A przy temp. 25 °C |
| Prąd resztkowy $T_U = 40$ °C element przełączający wyłączony | | ≤ 100 μ A |
| Prąd jałowy | I_0 | ≤ 20 mA |
| Opóźnienie przed udostępnieniem | t_v | ≤ 50 ms |
| Wskaźnik stanu przełączenia | | Żółta dioda |

Wskaźniki/elementy obsługowe

| | |
|--------------|--------------------|
| Potencjometr | regulator czułości |
|--------------|--------------------|

Warunki otoczenia

| | |
|----------------------------|--------------------------------|
| Temperatura otoczenia | -25 ... 70 °C (-13 ... 158 °F) |
| Temperatura przechowywania | -40 ... 85 °C (-40 ... 185 °F) |

Specyfikacja mechaniczna

| | |
|------------------------|-----------------------------------|
| Rodzaj złącza | przewód PVC, 2 m |
| Przekrój kabla | 0,75 mm ² |
| Materiał obudowy | Stal szlachetna 1.4305 / AISI 303 |
| Powierzchnia pomiarowa | PBT |
| Stopień ochrony | IP67 |

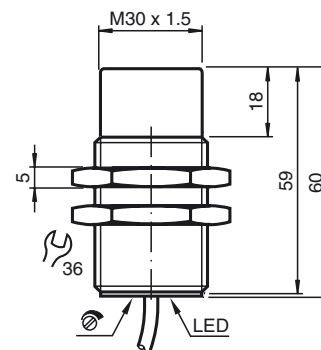
Zgodność norm i dyrektyw

| | |
|--------------------|---|
| Zgodność z normami | |
| Normy | EN 60947-5-2:2007 EN 60947-5-2/A1:2012 IEC 60947-5-2:2007 IEC 60947-5-2 AMD 1:2012 |

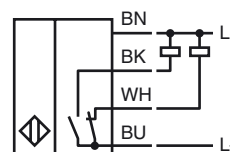
Zezwolenia i certyfikaty

| | |
|----------------|---|
| Atest UL | cULus Listed, General Purpose |
| Certyfikat CCC | Posiada certyfikat China Compulsory Certification (CCC) |

Wymiary



Przyłącze



Instalacja Uwaga

