



## Opis zamówienia

CJ40-FP-A2-P4-V1

## Cechy

- 40 mm niezabudowany
- Potencjometr nastawny

## Akcesoria

V1-G-YE2M-PVC

Gniazdo kablowe M12, 4-pinowe, kabel PCW

V1-W-YE2M-PUR

Gniazdo

## Dane techniczne

### Dane ogólne

Funkcja elementów przełączających	PNP	dwustanowy
Nominalny zasięg działania	$s_n$	40 mm
Instalacja		niezabudowany
Polaryzacja wyjściowa		DC
Zapewniony dystans działania	$s_a$	0 ... 32,4 mm

### Parametry

Napięcie robocze	$U_B$	10 ... 60 V DC
Częstotliwość przełączania	$f$	0 ... 10 Hz
histereza	$H$	3 ... 20 % 10 % typowy
Ochrona przed złą polaryzacją		ochrona przed odwrotną polaryzacją
Ochrona przed zwarciami		pulsująca
spadek napięcia	$U_d$	$\leq 3$ V
Prąd roboczy	$I_L$	0 ... 200 mA
Prąd jałowy	$I_0$	$\leq 20$ mA

### Wskaźniki/elementy obsługi

Żółta dioda	wskaźnik	Stan przełączenia
Potencjometr		regulator czułości

### Warunki otoczenia

Temperatura otoczenia	-25 ... 70 °C (-13 ... 158 °F)
-----------------------	--------------------------------

### Dane mechaniczne

Schemat połączenia	Wtyczka przyrządowa M12 x 1, 4-pin
Materiał obudowy	POM / metal
Powierzchnia pomiarowa	POM
Dolna część obudowy	metal
Rodzaj ochrony	IP65

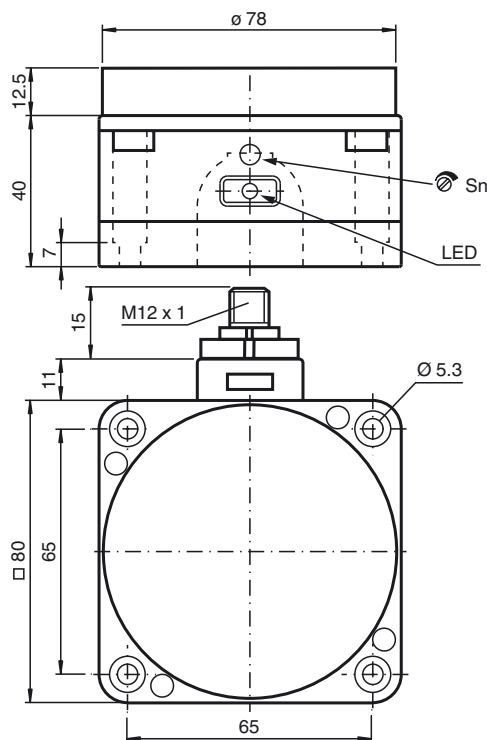
### Zgodność norm i dyrektyw

Zgodność norm	
Normy	EN 60947-5-2:2007 IEC 60947-5-2:2007

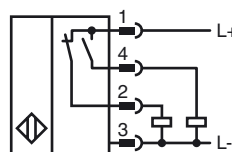
### Zezwolenia i certyfikaty

Certyfikat UL	cULus Listed, General Purpose
Certyfikat CSA	cCSAus Listed, General Purpose

## Wymiary



## Przyłącze



Pinout



Drut kolory wg EN 60947-5-2

1	BN
2	WH
3	BU
4	BK

Instalacja Uwaga

