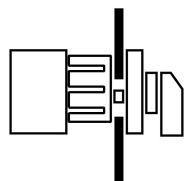
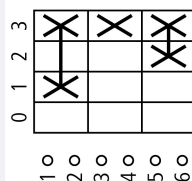
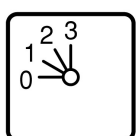




Łącznik zakresowy, 3b, I_u=10A, TC 0-3, 45°, bez samopowrotu, 30x30mm, montaż centralny

Typ **TM-2-8311/EZ**
Catalog No. **045487**

Program dostaw

Asortyment				Łącznik sterowniczy
Identyfikator typu				TM
Funkcja podstawowa				łącznik zakresowy z czarnym pokrętkiem i tabliczką czołową
Styki				3
Stopień ochrony				Przód IP65
Wykonanie				montaż centralny
				
Diagram łączenia				
Kąt łączenia		°		60
Przebieg łączenia				bez samopowrotu z 0-położeniem
Numer realizacji				8311
Nr tabliczki czołowej				 F 001
Tabliczka czołowa				0-3
Moc nominalna AC-23A, 50 - 60 Hz				
400 V	P	kW		3
Pomiarowy prąd stały	I _u	A		10
Wskazówki dotyczące pomiarowego prądu stałego I _u				Pomiarowy prąd stały I _u podawany jest przy maks. przekroju.
Liczba zespołów montażowych			Zespół 2 montażowy/ zespoły montażowe	

Dane Techniczne

Dane ogólne

Normy i przepisy				IEC/EN 60947, VDE 0660, CSA, UL Łącznik sterowniczy zgodne z IEC/EN 60947-5-1 Pomocniczy łącznik prądowy wg normy IEC/EN 60947-5-1
Wytrzymałość klimatyczna				Klimat wilgotny/ciepły, stały, wg IEC 60068-2-78 Klimat wilgotny/ciepły, zmienny, wg IEC 60068-2-30
Temperatura otoczenia				
bez obudowy		°C		-25 - +50
Kategoria przepięciowa / stopień zanieczyszczenia				III/3
Odporność na udar napięciowy	U _{imp}	V AC		4000

Położenie montażowe			dowolne, zgodne z wymaganiami
---------------------	--	--	-------------------------------

Styki

Parametry elektryczne			
Znamionowe napięcie pracy	U_e	V AC	500
Pomiarowy prąd stały	I_u	A	10
Wskazówki dotyczące pomiarowego prądu stałego I_u			Pomiarowy prąd stały I_u podawany jest przy maks. przekroju.
odporność na zwarcia			
bezpiecznik topikowy		A gG/gL	10

Zdolność łączeniowa

Bezpieczne odłączanie zgodnie z EN 61140			
strata ciepła na każdy tor prądowy przy I_e		W	0.15
Strata ciepła na tor prądowy przy I_e (AC-15/230 V)		W	0.15
Trwałość, mechaniczna	cykle łączenia $\times 10^6$		> 1
maksymalna częstotliwość załączania	cykle łączenia/godz.		1200
Napięcie przemienne			
AC-21A			
Znamionowy prąd pracy łącznika mocy			
400 V 415 V	I_e	A	10
AC-23A			
Moc znamionowa AC-23A, 50 - 60 Hz	P	kW	
400 V 415 V	P	kW	3
Niezawodne łączenie przy 24 V DC, 10 mA	częstotliwość błędów	H_F	$<10^{-5}$, <1 usterka na 100 000 operacji przełączania

Przekrój doprowadzeń

jedno- lub wielożyłowy		mm ²	1 x 1,5 2 x 1,5
drobnożyłowe z końcówkami żył wg DIN 46228		mm ²	1 x 1,0 2 x 1,0
Linka z tulejką		mm ²	1 x 1,5 2 x 1,5
Śruba przyłączeniowa			M2,5
moment dokręcania śruby połączeniowej		Nm	0.4

Atestowane parametry mocy

Styki			
Znamionowe napięcie pracy	U_e	V AC	300
Znamionowy prąd ciągły maks.			
Główne tory prądowe			
General use		A	10
Obwód pomocniczy			
General Use	I_U	A	10
Pilot Duty			A 300
Zdolność łączeniowa			
maksymalna moc silnika			
1-fazowe			
120 V AC		HP	0.33
240 V AC		HP	0.75
277 V AC		HP	0.75
3-fazowe			
120 V AC		HP	0.75
240 V AC		HP	1
Przekrój przewodów przyłączeniowych			
jedno- lub cienkodrutowy, z tulejką		AWG	14
Śruba przyłączeniowa			M2,5
moment dokręcenia		lb-in	3.5

Świadectwo typu zgodnie z IEC/EN 61439

Dane techniczne dla zaświadczenia rodzaju konstrukcji			
Znamionowy prąd pracy do podania straty mocy	I_n	A	10
Strata mocy na biegun, w zależności od prądu	P_{vid}	W	0.15
Strata mocy elementu eksploatacyjnego, w zależności od prądu	P_{vid}	W	0
Strata mocy statyczna, niezależnie od prądu	P_{vs}	W	0
Zdolność oddawania straty mocy	P_{ve}	W	0
Robocza temperatura otoczenia min.		°C	-25
Robocza temperatura otoczenia maks.		°C	50
Certyfikat konstrukcji IEC/EN 61439			
10.2 Wytrzymałość materiałów i części			
10.2.2 Odporność na korozję			Wymagania odnośnie normy produktowej zostały spełnione.
10.2.3.1 Wytrzymałość cieplna powłoki			Wymagania odnośnie normy produktowej zostały spełnione.
10.2.3.2 Rezystancja materiału izolacyjnego przy normalnym cieple			Wymagania odnośnie normy produktowej zostały spełnione.
10.2.3.3 Rezystancja materiału izolacyjnego przy nietypowym cieple			Wymagania odnośnie normy produktowej zostały spełnione.
10.2.4 Wytrzymałość na działanie promieniowania UV			Odporność na promieniowanie UV tylko z dachem ochronnym.
10.2.5 Podnoszenie			Nie dotyczy, ponieważ należy ocenić całą szafę sterowniczą.
10.2.6 Kontrola odporności na uderzenia			Nie dotyczy, ponieważ należy ocenić całą szafę sterowniczą.
10.2.7 Napisy			Wymagania odnośnie normy produktowej zostały spełnione.
10.3 Stopień ochrony powłok			Nie dotyczy, ponieważ należy ocenić całą szafę sterowniczą.
10.4 Odstępy izolacyjne powietrzne i prądów pełzających			Wymagania odnośnie normy produktowej zostały spełnione.
10.5 Ochrona przed porażeniem elektrycznym			Nie dotyczy, ponieważ należy ocenić całą szafę sterowniczą.
10.6 Montaż elementów eksploatacyjnych			Nie dotyczy, ponieważ należy ocenić całą szafę sterowniczą.
10.7 Wewnętrzne obwody prądowe i połączenia			Należy do zakresu odpowiedzialności wykonawcy szafy sterowniczej.
10.8 Przyłącza przewodów wchodzących z zewnątrz			Należy do zakresu odpowiedzialności wykonawcy szafy sterowniczej.
10.9 Właściwości izolacji			
10.9.2 Wytrzymałość elektryczna o częstotliwości roboczej			Należy do zakresu odpowiedzialności wykonawcy szafy sterowniczej.
10.9.3 Odporność na napięcie udarowe			Należy do zakresu odpowiedzialności wykonawcy szafy sterowniczej.
10.9.4 Sprawdzanie powłok z materiału izolacyjnego			Należy do zakresu odpowiedzialności wykonawcy szafy sterowniczej.
10.10 Nagrzanie			Oszacowanie nagrzania należy do zakresu odpowiedzialności wykonawcy szafy sterowniczej. Eator dostarczy danych na temat straty mocy aparatów.
10.11 Odporność na zwarcia			Należy do zakresu odpowiedzialności wykonawcy szafy sterowniczej. Przestrzegać wytycznych odnośnie aparatów łączeniowych.
10.12 Kompatybilność elektromagnetyczna			Należy do zakresu odpowiedzialności wykonawcy szafy sterowniczej. Przestrzegać wytycznych odnośnie aparatów łączeniowych.
10.13 Działanie mechaniczne			Spełnienie wymagań w aparacie jest jednoznaczne z przestrzeganiem instrukcji montażu (IL).

Dane techniczne zgodne z ETIM 7.0

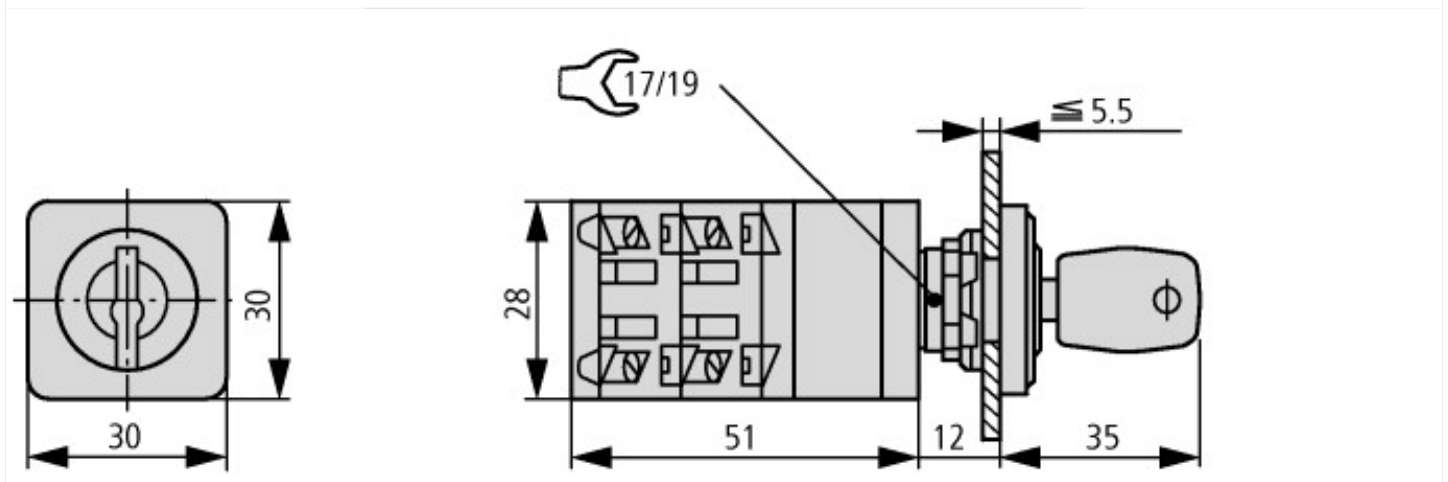
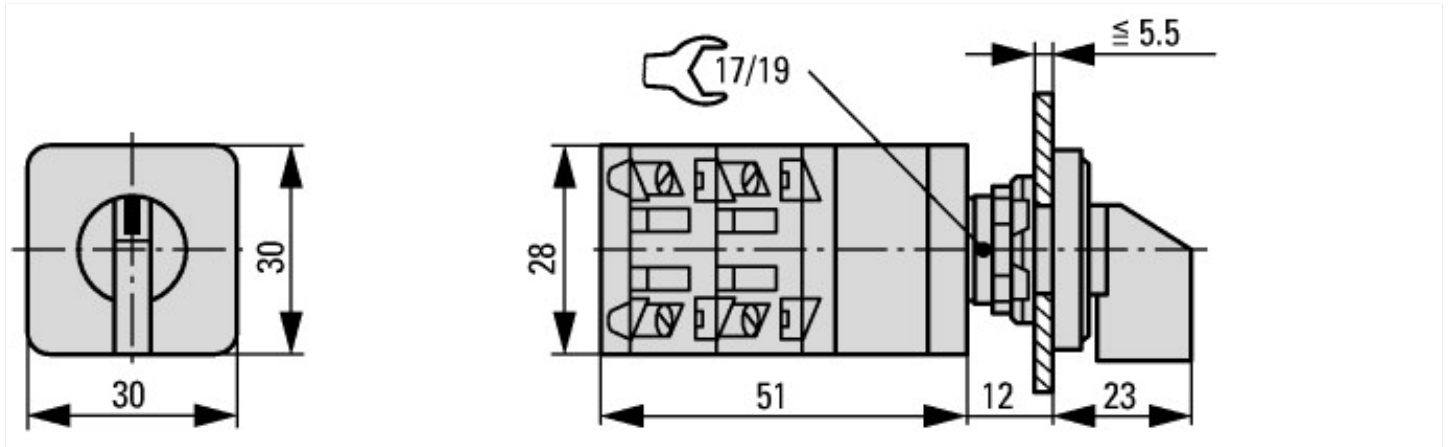
Urządzenia niskonapięciowe (EG000017) / Przelącznik sterujący (EC002611)			
Elektrotechnika, automatyzacja i technologia / Rozdzielnice niskonapięciowe / Rozłącznik, odłącznik obciążenia, przelącznik sterujący / Control switch (ecl@ss10.0.1-27-37-14-14 [ACN998011])			
Rodzaj przelącznika			Przelącznik wielopozosteniowy
Liczba biegunów			3
Maksymalne znamionowe napięcie pracy U_e AC		V	500
Znamionowy prąd ciągły I_u		A	10
Liczba stopni przelączania			4
Z pozycją 0			Tak
Z powrotem do położenia 0			Nie
Budowa urządzenia			Urządzenie wbudowane
Szerokość wyrażona liczbą modułów			0
Do montażu na płycie			Nie
Do montażu tablicowego			Tak
Do instalacji w tablicach rozdzielczych			Nie
Do montażu pośredniego			Nie
Kompletne urządzenie w obudowie			Nie
Rodzaj elementu wykonawczego			Przelącznik

Rozmiar tabliczki	30x30 mm
Stopień ochrony (IP) części czołowej	IP65
Stopień ochrony części czołowej (NEMA)	Inne

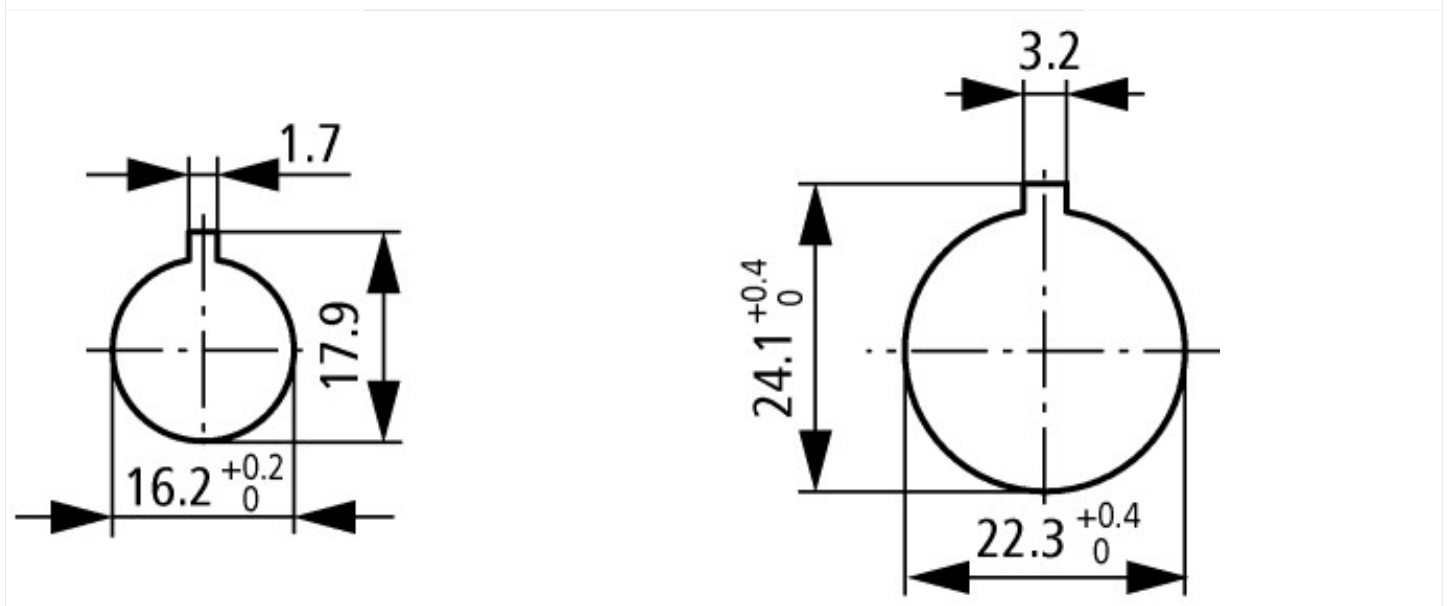
Aprobaty

Product Standards	UL 508; CSA-C22.2 No. 14-05; CSA-C22.2 No. 94; IEC/EN 60947-3; CE marking
UL File No.	E36332
UL Category Control No.	NLRV
CSA File No.	UL report applies to both US and Canada
North America Certification	UL listed, certified by UL for use in Canada
Degree of Protection	IEC: IP65; UL/CSA Type: -

Wymiary



Mechanizm blokady przekręcenia kluczyka



Wymiary otworów w drzwiczkach

