



Łącznik zakresowy, +obudowa, 1b, Ie=12A, TC 0-6, 45°, bez samopowrotu, 48x48mm

Typ **T0-3-8244/11**  
 Catalog No. **207129**



Abbildung ähnlich

### Program dostaw

Asortyment			Łącznik sterowniczy
Identyfikator typu			T0
Funkcja podstawowa			łącznik zakresowy
			z czarnym pokrętkiem i tabliczką czołową
Styki			6
liczba zakresów			6 zakresów 45°
Stopień ochrony			IP65
			<b>całkowicie izolowane</b>
Wykonanie			budowa
Diagram łączenia			
Kąt łączenia		°	45
Przebieg łączenia			bez samopowrotu z 0-polożeniem
Numer realizacji			8244
Nr tabliczki czołowej			 <b>FS 426</b>
Tabliczka czołowa			0-6
<b>Moc namionowa AC-23A, 50 - 60 Hz</b>			
400 V	P	kW	5.5
Pomiarowy prąd stały	I <sub>u</sub>	A	20
Wskazówki dotyczące pomiarowego prądu stałego I <sub>u</sub>			Pomiarowy prąd stały I <sub>u</sub> podawany jest przy maks. przekroju.
Liczba zespołów montażowych		Zespół montażowy/ zespoły montażowe	3

## Dane Techniczne

### Dane ogólne

Normy i przepisy			IEC/EN 60947, VDE 0660, IEC/EN 60204 Rozłącznik izolacyjny zgodny z IEC/EN 60947-3
Wytrzymałość klimatyczna			Klimat wilgotny/ciepły, stały, wg IEC 60068-2-78 Klimat wilgotny/ciepły, zmienny, wg IEC 60068-2-30
Temperatura otoczenia			
w obudowie		°C	-25 - +40
Kategoria przepięciowa / stopień zanieczyszczenia			III/3
Odporność na udar napięciowy	$U_{imp}$	V AC	6000
Wytrzymałość udarowa mechaniczna		g	15
Położenie montażowe			dowolne, zgodne z wymaganiami

### Styki

Parametry elektryczne			
Znamionowe napięcie pracy	$U_e$	V AC	690
Pomiarowy prąd stały	$I_u$	A	20
Wskazówki dotyczące pomiarowego prądu stałego $I_u$			Pomiarowy prąd stały $I_u$ podawany jest przy maks. przekroju.
Obciążalność przy trpracy przerywanej, klasa 12			
AB 25 % ED		$x I_e$	2
AB 40 % ED		$x I_e$	1.6
AB 60 % ED		$x I_e$	1.3
odporność na zwarcia			
bezpiecznik topikowy		A gG/gL	20
Pomiarowa wytrzymałość na prąd zwarciov (prąd 1 sek.)	$I_{cw}$	$A_{eff}$	320
Wskazówka dotycząca pomiarowej wytrzymałości na prąd zwarciov $I_{cw}$			prąd 1 sekundowy
Warunkowy prąd zwarcia	$I_q$	kA	6

### Zdolność łączeniowa

Pomiarowa zdolność włączania $\cos \varphi$ zgodnie z IEC 60947-3		A	130
Zdolność wyłączenia prądu znamionowego $\cos \varphi$ zgodnie z IEC 60947-3		A	
230 V		A	100
400/415 V		A	110
500 V		A	80
690 V		A	60
Bezpieczne odłączanie zgodnie z EN 61140			
między stykami		V AC	440
strata ciepła na każdy tor prądowy przy $I_e$		W	0.6
Strata ciepła na tor prądowy przy $I_e$ (AC-15/230 V)		W	0.6
Trwałość, mechaniczna	cykle łączenia	$x 10^6$	> 0.4
maksymalna częstotliwość załączania	cykle łączenia/godz.		1200
Napięcie przemienne			
AC-3			
Moc znamionowa przełącznika silnika	P	kW	
220 V 230 V	P	kW	3
230 V trójkąt-gwiazda	P	kW	5.5
400 V 415 V	P	kW	5.5
400 V trójkąt-gwiazda	P	kW	7.5
500 V	P	kW	5.5
500 V trójkąt-gwiazda	P	kW	7.5
690 V	P	kW	4
690 V trójkąt-gwiazda	P	kW	5.5
Znamionowy prąd pracy przełącznika silnika			
230 V	$I_e$	A	11.5
230 V trójkąt-gwiazda	$I_e$	A	20
400V 415 V	$I_e$	A	11.5
400 V trójkąt-gwiazda	$I_e$	A	20

500 V	I <sub>e</sub>	A	9
500 V trójkąt-gwiazda	I <sub>e</sub>	A	15.6
690 V	I <sub>e</sub>	A	4.9
690 V trójkąt-gwiazda	I <sub>e</sub>	A	8.5
<b>AC-23A</b>			
Moc znamionowa AC-23A, 50 - 60 Hz	P	kW	
230 V	P	kW	3
400 V 415 V	P	kW	5.5
500 V	P	kW	7.5
690 V	P	kW	5.5
<b>Znamionowy prąd pracy przełącznika silnika</b>			
230 V	I <sub>e</sub>	A	13.3
400 V 415 V	I <sub>e</sub>	A	13.3
500 V	I <sub>e</sub>	A	13.3
690 V	I <sub>e</sub>	A	7.6
<b>Napięcie stałe</b>			
<b>DC-1, odłączenie wyłącznika mocy L/R = 1 ms</b>			
Znamionowy prąd pracy	I <sub>e</sub>	A	10
Napięcie na każdym ze styków połączonych szeregowo		V	60
<b>DC-21A</b>			
Znamionowy prąd pracy	I <sub>e</sub>	A	1
Styki		Ilość	1
<b>DC-23A, Wyłącznik silnika L/R = 15 ms</b>			
<b>24 V</b>			
Znamionowy prąd pracy	I <sub>e</sub>	A	10
Styki		Ilość	1
<b>48 V</b>			
Znamionowy prąd pracy	I <sub>e</sub>	A	10
Styki		Ilość	2
<b>60 V</b>			
Znamionowy prąd pracy	I <sub>e</sub>	A	10
Styki		Ilość	3
<b>120 V</b>			
Znamionowy prąd pracy	I <sub>e</sub>	A	5
Styki		Ilość	3
<b>240 V</b>			
Znamionowy prąd pracy	I <sub>e</sub>	A	5
Styki		Ilość	5
<b>DC-13, łącznik sterowniczy L/R = 50 ms</b>			
Znamionowy prąd pracy	I <sub>e</sub>	A	10
Napięcie na każdym ze styków połączonych		V	32
Niezawodne łączenie przy 24 V DC, 10 mA	częstotliwość błędów	H <sub>F</sub>	<10 <sup>-5</sup> , <1 usterka na 100 000 operacji przełączania

### Przekrój doprowadzeń

jedno- lub wielożyłowy		mm <sup>2</sup>	1 x (1 - 2,5) 2 x (1 - 2,5)
drobnożyłowe z końcówkami żył wg DIN 46228		mm <sup>2</sup>	1 x (0,75 - 2,5) 2 x (0,75 - 2,5)
Śruba przyłączeniowa			M3,5
moment dokręcania śruby połączeniowej		Nm	1

### Parametry bezpieczeństwa technicznego

<b>Wskaźniki</b>			B10 <sub>d</sub> Wartości zgodnie z EN ISO 13849-1, tabela C1
------------------	--	--	---

### Atestowane parametry mocy

Przekrój przewodów przyłączeniowych			
Śruba przyłączeniowa			M3,5

moment dokręcenia	lb-in	8.83
-------------------	-------	------

## Świadectwo typu zgodnie z IEC/EN 61439

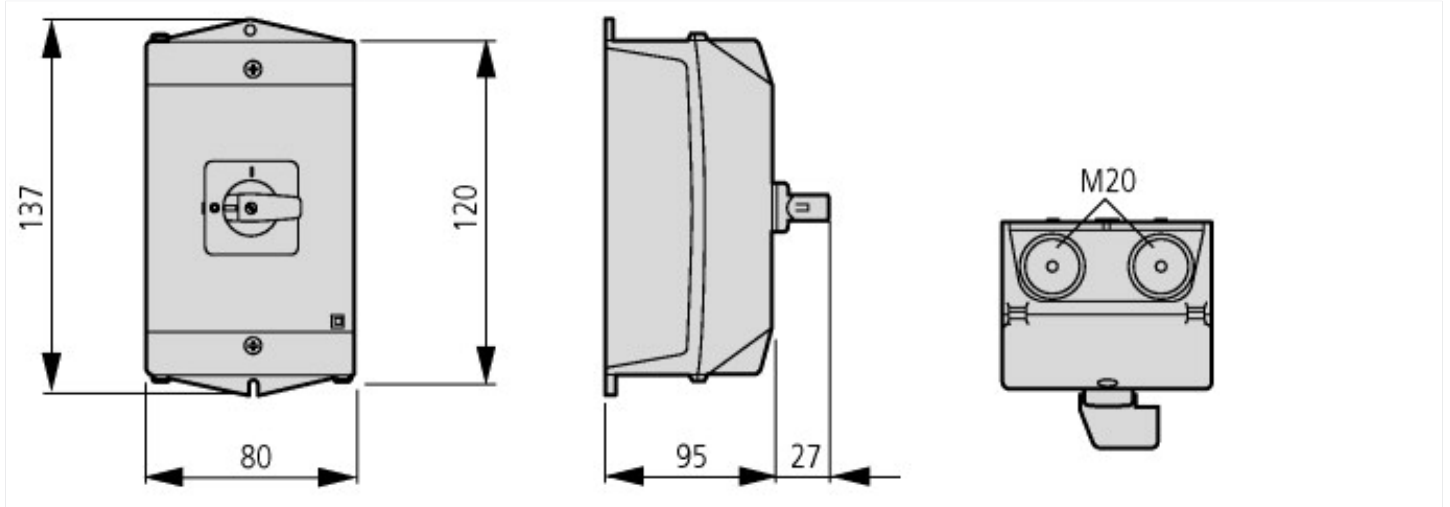
Dane techniczne dla zaświadczenia rodzaju konstrukcji			
Znamionowy prąd pracy do podania straty mocy	$I_n$	A	20
Strata mocy na biegun, w zależności od prądu	$P_{vid}$	W	0.6
Strata mocy elementu eksploatacyjnego, w zależności od prądu	$P_{vid}$	W	0
Strata mocy statyczna, niezależnie od prądu	$P_{vs}$	W	0
Zdolność oddawania straty mocy	$P_{ve}$	W	0
Robocza temperatura otoczenia min.		°C	-25
Robocza temperatura otoczenia maks.		°C	40
Certyfikat konstrukcji IEC/EN 61439			
10.2 Wytrzymałość materiałów i części			
10.2.2 Odporność na korozję			Wymagania odnośnie normy produktowej zostały spełnione.
10.2.3.1 Wytrzymałość cieplna powłoki			Wymagania odnośnie normy produktowej zostały spełnione.
10.2.3.2 Rezystancja materiału izolacyjnego przy normalnym cieple			Wymagania odnośnie normy produktowej zostały spełnione.
10.2.3.3 Rezystancja materiału izolacyjnego przy nietypowym cieple			Wymagania odnośnie normy produktowej zostały spełnione.
10.2.4 Wytrzymałość na działanie promieniowania UV			Odporność na promieniowanie UV tylko z dachem ochronnym.
10.2.5 Podnoszenie			Nie dotyczy, ponieważ należy ocenić całą szafę sterowniczą.
10.2.6 Kontrola odporności na uderzenia			Nie dotyczy, ponieważ należy ocenić całą szafę sterowniczą.
10.2.7 Napisy			Wymagania odnośnie normy produktowej zostały spełnione.
10.3 Stopień ochrony powłok			Nie dotyczy, ponieważ należy ocenić całą szafę sterowniczą.
10.4 Odstępy izolacyjne powietrzne i prądów pelzających			Wymagania odnośnie normy produktowej zostały spełnione.
10.5 Ochrona przed porażeniem elektrycznym			Nie dotyczy, ponieważ należy ocenić całą szafę sterowniczą.
10.6 Montaż elementów eksploatacyjnych			Nie dotyczy, ponieważ należy ocenić całą szafę sterowniczą.
10.7 Wewnętrzne obwody prądowe i połączenia			Należy do zakresu odpowiedzialności wykonawcy szafy sterowniczej.
10.8 Przyłącza przewodów wchodzących z zewnątrz			Należy do zakresu odpowiedzialności wykonawcy szafy sterowniczej.
10.9 Właściwości izolacji			
10.9.2 Wytrzymałość elektryczna o częstotliwości roboczej			Należy do zakresu odpowiedzialności wykonawcy szafy sterowniczej.
10.9.3 Odporność na napięcie udarowe			Należy do zakresu odpowiedzialności wykonawcy szafy sterowniczej.
10.9.4 Sprawdzanie powłok z materiału izolacyjnego			Należy do zakresu odpowiedzialności wykonawcy szafy sterowniczej.
10.10 Nagrzanie			Oszacowanie nagrzania należy do zakresu odpowiedzialności wykonawcy szafy sterowniczej. Eator dostarczy danych na temat straty mocy aparatów.
10.11 Odporność na zwarcia			Należy do zakresu odpowiedzialności wykonawcy szafy sterowniczej. Przestrzegać wytycznych odnośnie aparatów łączeniowych.
10.12 Kompatybilność elektromagnetyczna			Należy do zakresu odpowiedzialności wykonawcy szafy sterowniczej. Przestrzegać wytycznych odnośnie aparatów łączeniowych.
10.13 Działanie mechaniczne			Spełnienie wymagań w aparacie jest jednoznaczne z przestrzeganiem instrukcji montażu (IL).

## Dane techniczne zgodne z ETIM 7.0

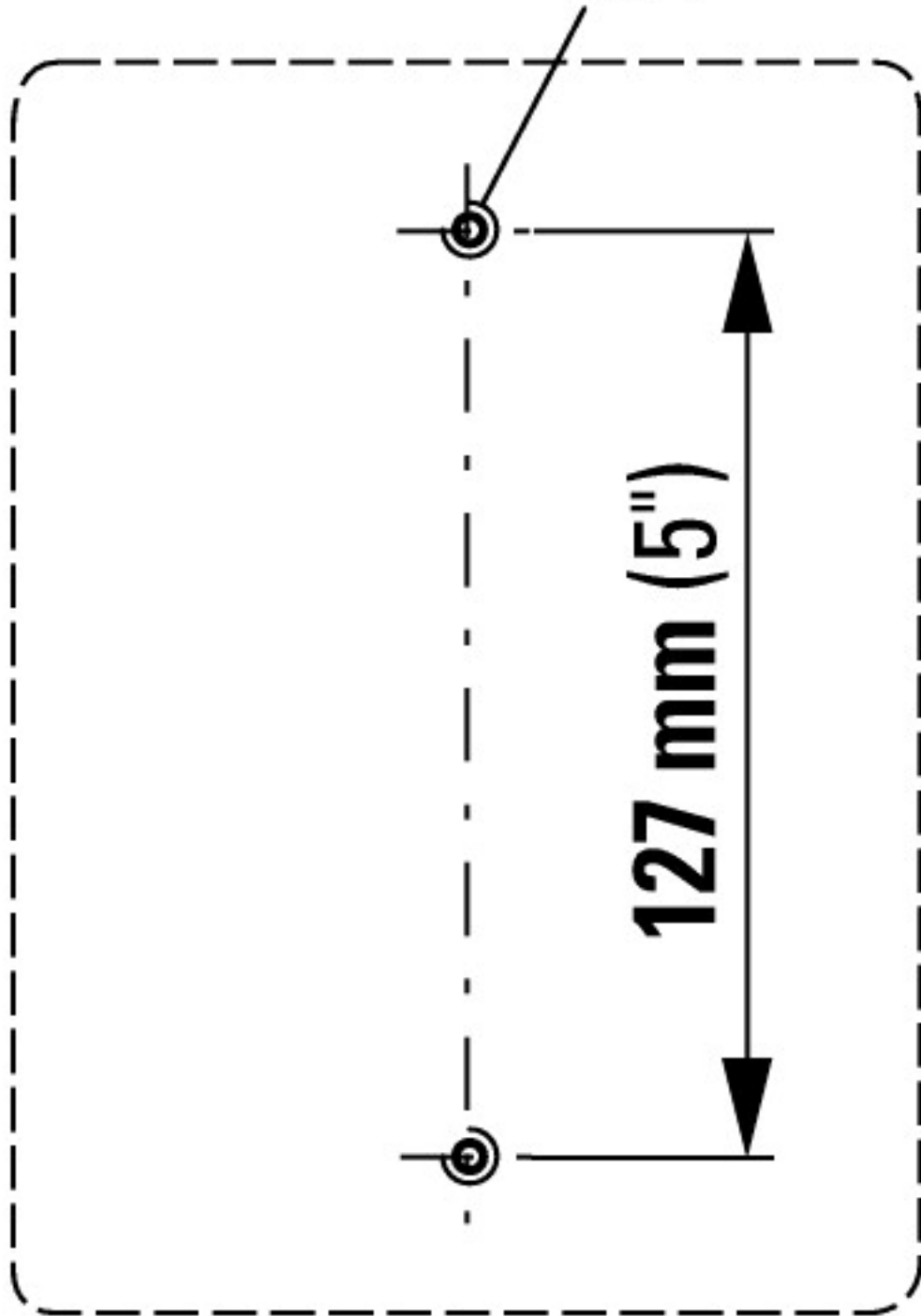
Urządzenia niskonapięciowe (EG000017) / Przełącznik sterujący (EC002611)			
Elektrotechnika, automatyzacja i technologia / Rozdzielnice niskonapięciowe / Rozłącznik, odłącznik obciążenia, przełącznik sterujący / Control switch (ecl@ss10.0.1-27-37-14-14 [ACN998011])			
Rodzaj przełącznika			Przełącznik wielopozycyjny
Liczba biegunów			1
Maksymalne znamionowe napięcie pracy $U_e$ AC		V	690
Znamionowy prąd ciągły $I_u$		A	20
Liczba stopni przełączania			7
Z pozycją 0			Tak
Z powrotem do położenia 0			Nie
Budowa urządzenia			Urządzenie do montażu napowierzchniowego
Szerokość wyrażona liczbą modułów			0
Do montażu na płycie			Tak
Do montażu tablicowego			Nie
Do instalacji w tablicach rozdzielczych			Nie
Do montażu pośredniego			Nie

Kompletne urządzenie w obudowie	Tak
Rodzaj elementu wykonawczego	Przełącznik
Rozmiar tabliczki	48x48 mm
Stopień ochrony (IP) części czołowej	IP65
Stopień ochrony części czołowej (NEMA)	Inne

## Wymiary



M4



Wymiary otworów w dnie