



Łącznik zakresowy, +obudowa, 1b, Ie=12A, TC 1-3, 45°, bez samopowrotu, 48x48mm

Typ **T0-2-8230/11**
Catalog No. **207105**



Abbildung ähnlich

Program dostaw

| | | | |
|--|----------------|--|---|
| Asortyment | | | Łącznik sterowniczy |
| Identyfikator typu | | | T0 |
| Funkcja podstawowa | | | łącznik zakresowy |
| | | | z czarnym pokrętkiem i tabliczką czołową |
| Styki | | | 3 |
| liczba zakresów | | | 3 zakresy 45° |
| Stopień ochrony | | | IP65 |
| | | | całkowicie izolowane |
| Wykonanie | | | budowa |
| | | | |
| Diagram łączenia | | | |
| Kąt łączenia | | ° | 45 |
| Przebieg łączenia | | | bez samopowrotu bez położenia 0 |
| Numer realizacji | | | 8230 |
| Nr tabliczki czołowej | | | FS 404 |
| Tabliczka czołowa | | | 1-3 |
| Moc namionowa AC-23A, 50 - 60 Hz | | | |
| 400 V | P | kW | 5.5 |
| Pomiarowy prąd stały | I _u | A | 20 |
| Wskazówki dotyczące pomiarowego prądu stałego I _u | | | Pomiarowy prąd stały I _u podawany jest przy maks. przekroju. |
| Liczba zespołów montażowych | | Zespół montażowy/ zespoły montażowe | 2 |

Dane Techniczne

Dane ogólne

| | | | |
|---|-----------|------|--|
| Normy i przepisy | | | IEC/EN 60947, VDE 0660, IEC/EN 60204 Rozłącznik izolacyjny zgodny z IEC/EN 60947-3 |
| Wytrzymałość klimatyczna | | | Klimat wilgotny/ciepły, stały, wg IEC 60068-2-78 Klimat wilgotny/ciepły, zmienny, wg IEC 60068-2-30 |
| Temperatura otoczenia | | | |
| w obudowie | | °C | -25 - +40 |
| Kategoria przepięciowa / stopień zanieczyszczenia | | | III/3 |
| Odporność na udar napięciowy | U_{imp} | V AC | 6000 |
| Wytrzymałość udarowa mechaniczna | | g | 15 |
| Położenie montażowe | | | dowolne, zgodne z wymaganiami |

Styki

| | | | |
|--|----------|-----------|--|
| Parametry elektryczne | | | |
| Znamionowe napięcie pracy | U_e | V AC | 690 |
| Pomiarowy prąd stały | I_u | A | 20 |
| Wskazówki dotyczące pomiarowego prądu stałego I_u | | | Pomiarowy prąd stały I_u podawany jest przy maks. przekroju. |
| Obciążalność przy trpracy przerywanej, klasa 12 | | | |
| AB 25 % ED | | $x I_e$ | 2 |
| AB 40 % ED | | $x I_e$ | 1.6 |
| AB 60 % ED | | $x I_e$ | 1.3 |
| odporność na zwarcia | | | |
| bezpiecznik topikowy | | A gG/gL | 20 |
| Pomiarowa wytrzymałość na prąd zwarciov (prąd 1 sek.) | I_{cw} | A_{eff} | 320 |
| Wskazówka dotycząca pomiarowej wytrzymałości na prąd zwarciov I_{cw} | | | prąd 1 sekundowy |
| Warunkowy prąd zwarcia | I_q | kA | 6 |

Zdolność łączeniowa

| | | | |
|---|----------------------|----------|-------|
| Pomiarowa zdolność włączania $\cos \varphi$ zgodnie z IEC 60947-3 | | A | 130 |
| Zdolność wyłączenia prądu znamionowego $\cos \varphi$ zgodnie z IEC 60947-3 | | A | |
| 230 V | | A | 100 |
| 400/415 V | | A | 110 |
| 500 V | | A | 80 |
| 690 V | | A | 60 |
| Bezpieczne odłączanie zgodnie z EN 61140 | | | |
| między stykami | | V AC | 440 |
| strata ciepła na każdy tor prądowy przy I_e | | W | 0.6 |
| Strata ciepła na tor prądowy przy I_e (AC-15/230 V) | | W | 0.6 |
| Trwałość, mechaniczna | cykle łączenia | $x 10^6$ | > 0.4 |
| maksymalna częstotliwość załączania | cykle łączenia/godz. | | 1200 |
| Napięcie przemienne | | | |
| AC-3 | | | |
| Moc znamionowa przełącznika silnika | P | kW | |
| 220 V 230 V | P | kW | 3 |
| 230 V trójkąt-gwiazda | P | kW | 5.5 |
| 400 V 415 V | P | kW | 5.5 |
| 400 V trójkąt-gwiazda | P | kW | 7.5 |
| 500 V | P | kW | 5.5 |
| 500 V trójkąt-gwiazda | P | kW | 7.5 |
| 690 V | P | kW | 4 |
| 690 V trójkąt-gwiazda | P | kW | 5.5 |
| Znamionowy prąd pracy przełącznika silnika | | | |
| 230 V | I_e | A | 11.5 |
| 230 V trójkąt-gwiazda | I_e | A | 20 |
| 400V 415 V | I_e | A | 11.5 |
| 400 V trójkąt-gwiazda | I_e | A | 20 |

| | | | |
|--|----------------------|----------------|---|
| 500 V | I _e | A | 9 |
| 500 V trójkąt-gwiazda | I _e | A | 15.6 |
| 690 V | I _e | A | 4.9 |
| 690 V trójkąt-gwiazda | I _e | A | 8.5 |
| AC-23A | | | |
| Moc znamionowa AC-23A, 50 - 60 Hz | P | kW | |
| 230 V | P | kW | 3 |
| 400 V 415 V | P | kW | 5.5 |
| 500 V | P | kW | 7.5 |
| 690 V | P | kW | 5.5 |
| Znamionowy prąd pracy przełącznika silnika | | | |
| 230 V | I _e | A | 13.3 |
| 400 V 415 V | I _e | A | 13.3 |
| 500 V | I _e | A | 13.3 |
| 690 V | I _e | A | 7.6 |
| Napięcie stałe | | | |
| DC-1, odłączenie wyłącznika mocy L/R = 1 ms | | | |
| Znamionowy prąd pracy | I _e | A | 10 |
| Napięcie na każdym ze styków połączonych szeregowo | | V | 60 |
| DC-21A | | | |
| Znamionowy prąd pracy | I _e | A | 1 |
| Styki | | Ilość | 1 |
| DC-23A, Wyłącznik silnika L/R = 15 ms | | | |
| 24 V | | | |
| Znamionowy prąd pracy | I _e | A | 10 |
| Styki | | Ilość | 1 |
| 48 V | | | |
| Znamionowy prąd pracy | I _e | A | 10 |
| Styki | | Ilość | 2 |
| 60 V | | | |
| Znamionowy prąd pracy | I _e | A | 10 |
| Styki | | Ilość | 3 |
| 120 V | | | |
| Znamionowy prąd pracy | I _e | A | 5 |
| Styki | | Ilość | 3 |
| 240 V | | | |
| Znamionowy prąd pracy | I _e | A | 5 |
| Styki | | Ilość | 5 |
| DC-13, łącznik sterowniczy L/R = 50 ms | | | |
| Znamionowy prąd pracy | I _e | A | 10 |
| Napięcie na każdym ze styków połączonych | | V | 32 |
| Niezawodne łączenie przy 24 V DC, 10 mA | częstotliwość błędów | H _F | <10 ⁻⁵ , <1 usterka na 100 000 operacji przełączania |

Przekrój doprowadzeń

| | | | |
|--|--|-----------------|--------------------------------------|
| jedno- lub wielożyłowy | | mm ² | 1 x (1 - 2,5) 2 x (1 - 2,5) |
| drobnożyłowe z końcówkami żył wg DIN 46228 | | mm ² | 1 x (0,75 - 2,5) 2 x (0,75 - 2,5) |
| Śruba przyłączeniowa | | | M3,5 |
| moment dokręcania śruby połączeniowej | | Nm | 1 |

Parametry bezpieczeństwa technicznego

| | | | |
|------------------|--|--|---|
| Wskazówki | | | B10 _d Wartości zgodnie z EN ISO 13849-1, tabela C1 |
|------------------|--|--|---|

Atestowane parametry mocy

| | | | |
|-------------------------------------|--|--|------|
| Przekrój przewodów przyłączeniowych | | | |
| Śruba przyłączeniowa | | | M3,5 |

| | | |
|-------------------|-------|------|
| moment dokręcenia | lb-in | 8.83 |
|-------------------|-------|------|

Świadectwo typu zgodnie z IEC/EN 61439

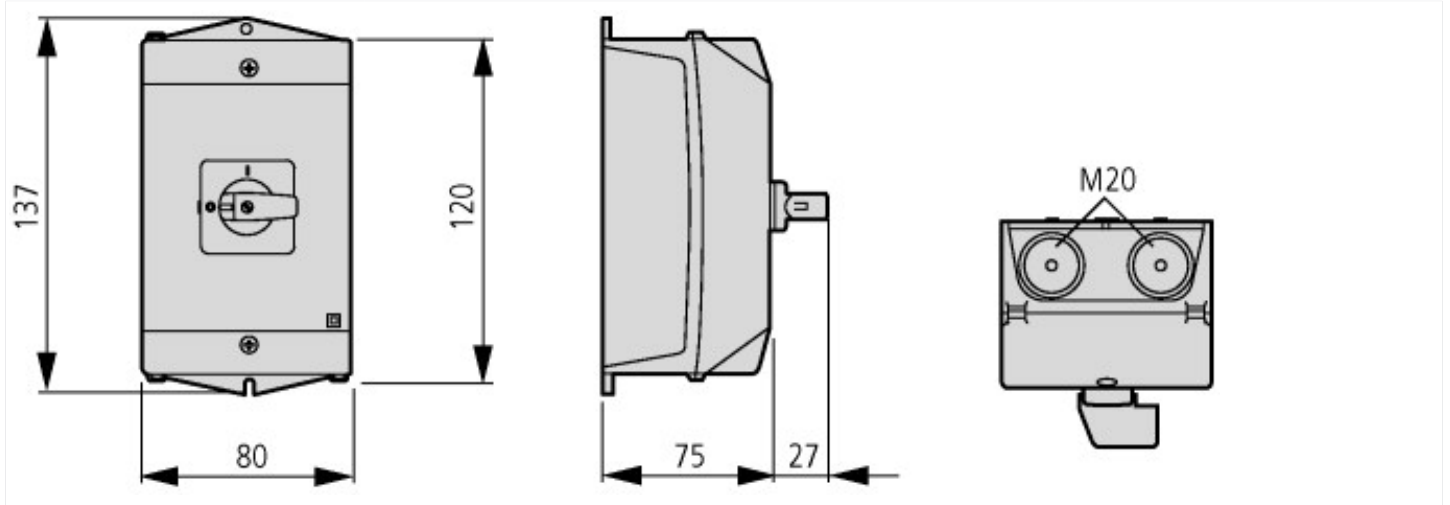
| Dane techniczne dla zaświadczenia rodzaju konstrukcji | | | |
|--|-----------|----|---|
| Znamionowy prąd pracy do podania straty mocy | I_n | A | 20 |
| Strata mocy na biegun, w zależności od prądu | P_{vid} | W | 0.6 |
| Strata mocy elementu eksploatacyjnego, w zależności od prądu | P_{vid} | W | 0 |
| Strata mocy statyczna, niezależnie od prądu | P_{vs} | W | 0 |
| Zdolność oddawania straty mocy | P_{ve} | W | 0 |
| Robocza temperatura otoczenia min. | | °C | -25 |
| Robocza temperatura otoczenia maks. | | °C | 40 |
| Certyfikat konstrukcji IEC/EN 61439 | | | |
| 10.2 Wytrzymałość materiałów i części | | | |
| 10.2.2 Odporność na korozję | | | Wymagania odnośnie normy produktowej zostały spełnione. |
| 10.2.3.1 Wytrzymałość cieplna powłoki | | | Wymagania odnośnie normy produktowej zostały spełnione. |
| 10.2.3.2 Rezystancja materiału izolacyjnego przy normalnym cieple | | | Wymagania odnośnie normy produktowej zostały spełnione. |
| 10.2.3.3 Rezystancja materiału izolacyjnego przy nietypowym cieple | | | Wymagania odnośnie normy produktowej zostały spełnione. |
| 10.2.4 Wytrzymałość na działanie promieniowania UV | | | Odporność na promieniowanie UV tylko z dachem ochronnym. |
| 10.2.5 Podnoszenie | | | Nie dotyczy, ponieważ należy ocenić całą szafę sterowniczą. |
| 10.2.6 Kontrola odporności na uderzenia | | | Nie dotyczy, ponieważ należy ocenić całą szafę sterowniczą. |
| 10.2.7 Napisy | | | Wymagania odnośnie normy produktowej zostały spełnione. |
| 10.3 Stopień ochrony powłok | | | Nie dotyczy, ponieważ należy ocenić całą szafę sterowniczą. |
| 10.4 Odstępy izolacyjne powietrzne i prądów pelzających | | | Wymagania odnośnie normy produktowej zostały spełnione. |
| 10.5 Ochrona przed porażeniem elektrycznym | | | Nie dotyczy, ponieważ należy ocenić całą szafę sterowniczą. |
| 10.6 Montaż elementów eksploatacyjnych | | | Nie dotyczy, ponieważ należy ocenić całą szafę sterowniczą. |
| 10.7 Wewnętrzne obwody prądowe i połączenia | | | Należy do zakresu odpowiedzialności wykonawcy szafy sterowniczej. |
| 10.8 Przyłącza przewodów wchodzących z zewnątrz | | | Należy do zakresu odpowiedzialności wykonawcy szafy sterowniczej. |
| 10.9 Właściwości izolacji | | | |
| 10.9.2 Wytrzymałość elektryczna o częstotliwości roboczej | | | Należy do zakresu odpowiedzialności wykonawcy szafy sterowniczej. |
| 10.9.3 Odporność na napięcie udarowe | | | Należy do zakresu odpowiedzialności wykonawcy szafy sterowniczej. |
| 10.9.4 Sprawdzanie powłok z materiału izolacyjnego | | | Należy do zakresu odpowiedzialności wykonawcy szafy sterowniczej. |
| 10.10 Nagrzanie | | | Oszacowanie nagrzania należy do zakresu odpowiedzialności wykonawcy szafy sterowniczej. Eator dostarczy danych na temat straty mocy aparatów. |
| 10.11 Odporność na zwarcia | | | Należy do zakresu odpowiedzialności wykonawcy szafy sterowniczej. Przestrzegać wytycznych odnośnie aparatów łączeniowych. |
| 10.12 Kompatybilność elektromagnetyczna | | | Należy do zakresu odpowiedzialności wykonawcy szafy sterowniczej. Przestrzegać wytycznych odnośnie aparatów łączeniowych. |
| 10.13 Działanie mechaniczne | | | Spełnienie wymagań w aparacie jest jednoznaczne z przestrzeganiem instrukcji montażu (IL). |

Dane techniczne zgodne z ETIM 7.0

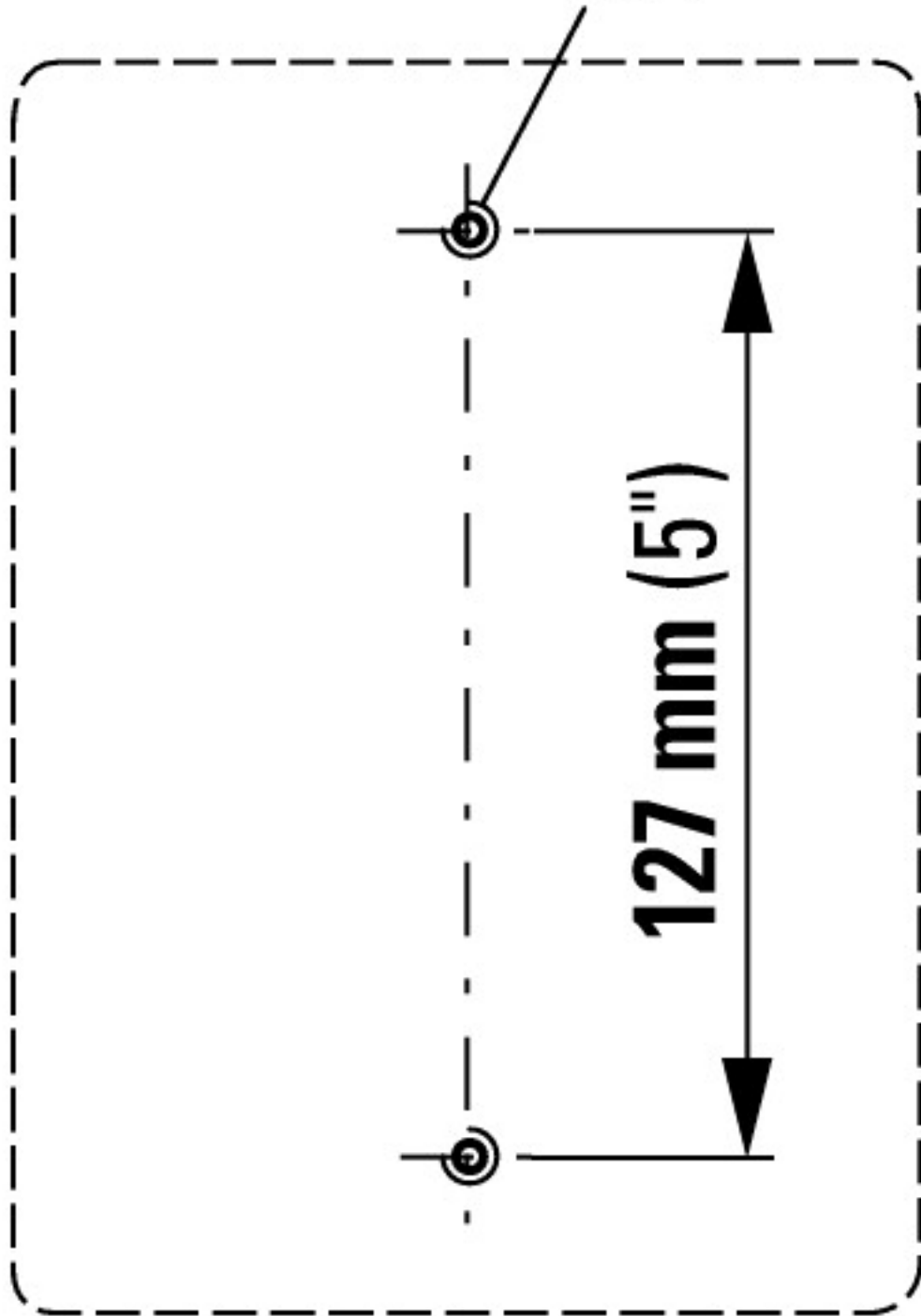
| Urządzenia niskonapięciowe (EG000017) / Przełącznik sterujący (EC002611) | | | |
|---|--|---|--|
| Elektrotechnika, automatyzacja i technologia / Rozdzielnice niskonapięciowe / Rozłącznik, odłącznik obciążenia, przełącznik sterujący / Control switch (ecl@ss10.0.1-27-37-14-14 [ACN998011]) | | | |
| Rodzaj przełącznika | | | Przełącznik wielopozycyjny |
| Liczba biegunów | | | 1 |
| Maksymalne znamionowe napięcie pracy U_e AC | | V | 690 |
| Znamionowy prąd ciągły I_u | | A | 20 |
| Liczba stopni przełączania | | | 3 |
| Z pozycją 0 | | | Nie |
| Z powrotem do położenia 0 | | | Nie |
| Budowa urządzenia | | | Urządzenie do montażu napowierzchniowego |
| Szerokość wyrażona liczbą modułów | | | 0 |
| Do montażu na płycie | | | Tak |
| Do montażu tablicowego | | | Nie |
| Do instalacji w tablicach rozdzielczych | | | Nie |
| Do montażu pośredniego | | | Nie |

| | |
|--|-------------|
| Kompletne urządzenie w obudowie | Tak |
| Rodzaj elementu wykonawczego | Przełącznik |
| Rozmiar tabliczki | 48x48 mm |
| Stopień ochrony (IP) części czołowej | IP65 |
| Stopień ochrony części czołowej (NEMA) | Inne |

Wymiary



M4



Wymiary otworów w dnie