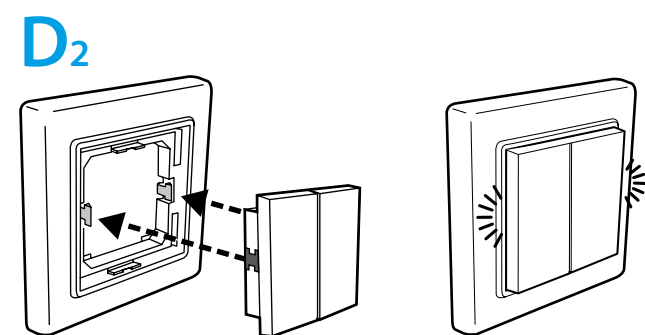
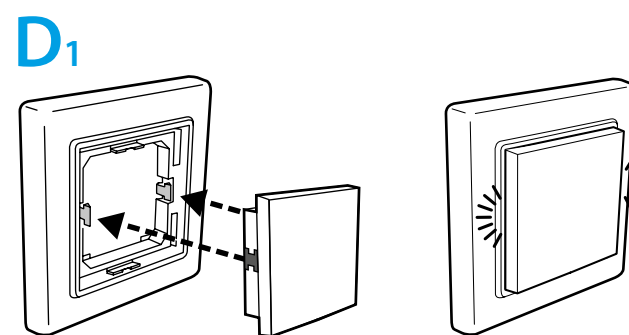
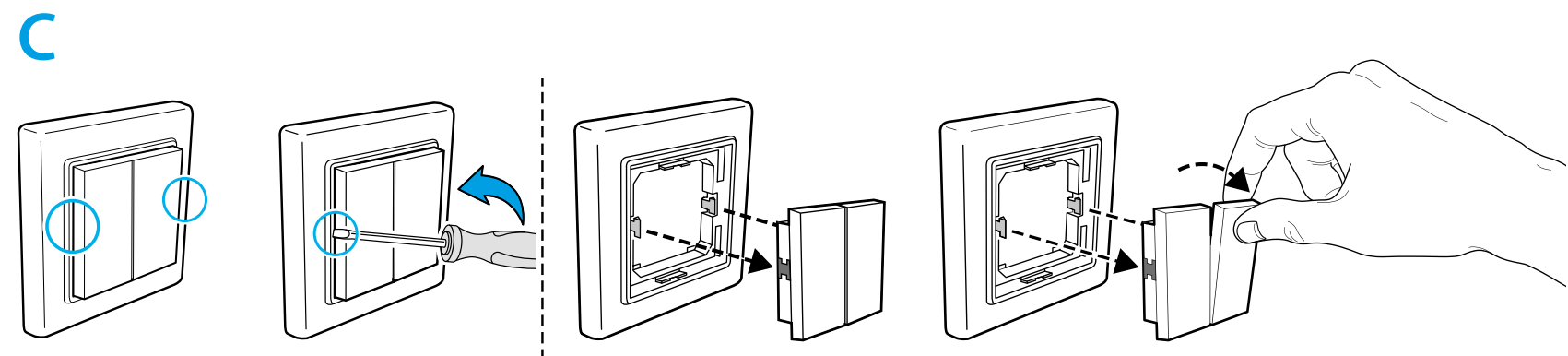
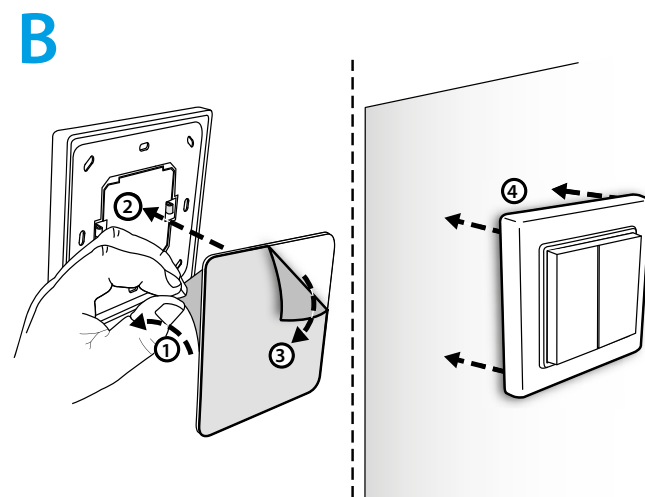
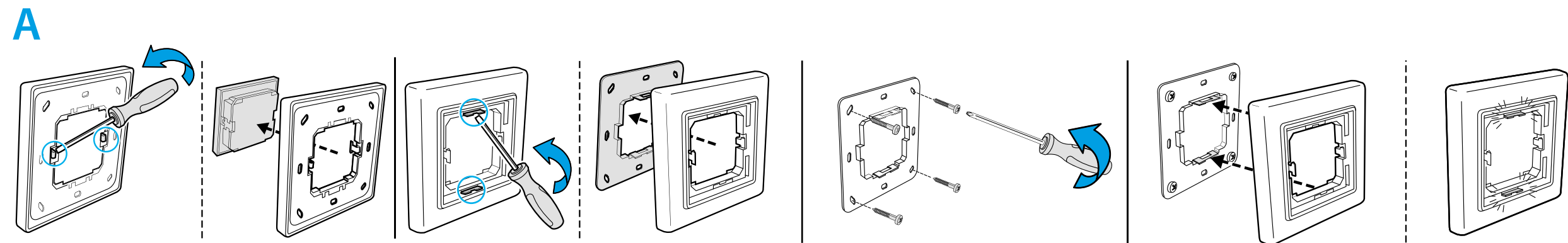


013B9



POLSKI

Przycisk ścienny BLE 013B9

- A Montaż ścienny lub do skrzynki łączeniowej (na śruby)
- B Montaż ścienny (taśmą klejącą)
- C Demontaż przycisku
- D1 Mocowanie przycisku pojedynczego
- D2 Mocowanie przycisku podwójnego

Kompatybilne ramki

Ramka BLE 013.B9 może być wymieniana.
Patrz poniższa tabela

| Producent | Typ |
|--------------|-------------------------------|
| BERKER | S1, B1, B3, B7 Glas |
| GIRA | Standard55, E2, Event, Esprit |
| Jäger Direkt | Opus Inform, Kubus, Fusion |
| JUNG | A500, Aplus |
| MERTEN | M-Smart, M-Arc, M-Plan |

ZASIĘG SYGNAŁU

- Zasięg sygnału: 10 m na otwartej przestrzeni bez przeszkód
- Zasięg transmisji może się różnić w zależności od struktury budynku

Przykładowo:

- Żelbetowe ściany i / lub metalowe ściany
- Przełącznik zamontowany na metalowej powierzchni lub w metalowych ramkach
- Ściany działowe wypełnione wełną izolacyjną na metalicznym podłożu
- Sufity z panelami z metalu lub włókna węglowego
- Ołowiane szkło lub szkło z metalową okładziną, meble stalowe

SPECYFIKACJA TECHNICZNA

| | |
|---------------------|---|
| Źródło energii | Zintegrowany generator z własnym zasilaniem |
| Częstotliwość pracy | 2.4 Ghz Bluetooth BLE |
| Dopuszczenia | 2.4 Ghz: CE, FCC, IC (Europa, US, Kanada) |
| Cykle przełączeń | min. 50.000 |
| Temperatura pracy | -25°C ... +65°C |

Informacje

- Włącznik 013.B9 jest przeznaczony do użytku wewnętrznego
- Produkt nie nadaje się do środowisk o wysokich wibracjach, wstrząsach mechanicznych, bardzo wysokiej wilgotności, bardzo zakurzonych lub o atmosferze wybuchowej

Instrukcje bezpieczeństwa

- Ryzyko zadławienia! Nie zostawiaj materiałów opakowaniowych na wierzchu. Dzieci mogą połknąć mniejsze części i zadławić się
- Zainstaluj i używaj produktu zgodnie z dostarczoną instrukcją i nie modyfikuj go w żaden sposób
- Nieprawidłowe czyszczenie może spowodować uszkodzenie produktu. Zalecamy czyszczenie miękką, wilgotną ściereczką