

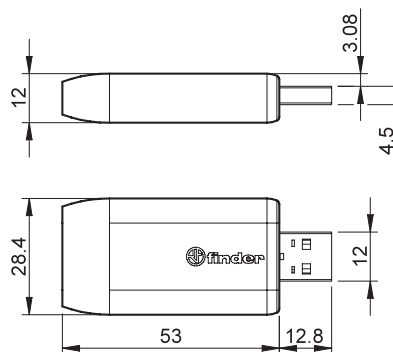
Przyciski bezprzewodowe i Akcesoria YESLY



Wzmacniacz zasięgu

Umożliwia powiększenie zakresu transmisji, jest wykorzystywany, kiedy bezprzewodowe przyciski lub Smartfon nie mogą się połączyć z urządzeniami podłączonymi do systemu YESLY ze względu na zbyt dużą odległość. Wzmacniacz zasięgu to urządzenie plug-n-play, nie wymaga konfiguracji. Wyposażony we wskaźnik zadziałania LED.

1Y.EU.005



Typ

Wzmacniacz zasięgu z wejściem USB

1Y.EU.005

Dane techniczne

Zasilanie	Złącze USB 5V – 0.5 A min
Częstotliwość robocza	2.4 GHz
Temperatura otoczenia - pracy	°C -10...+50
Zasięg transmisji	Okolo 10 m na wolnej przestrzeni bez przeszkód. Zasięg transmisji może się różnić w zależności od struktury budynku.
Kolor	Biały
Wymiary	mm 28.4 x 12 x 65.8
Certyfikaty i dopuszczenia (wg typu)	CE FCC IC

Wzmacniacze zasięgu muszą być instalowane w odległości maksymalnie 10 metrów, w jednym układzie można zainstalować do 4 urządzeń. Może być zainstalowany w dowolnym typie wejścia USB o zasilaniu co najmniej 5V i 0,5 A.

