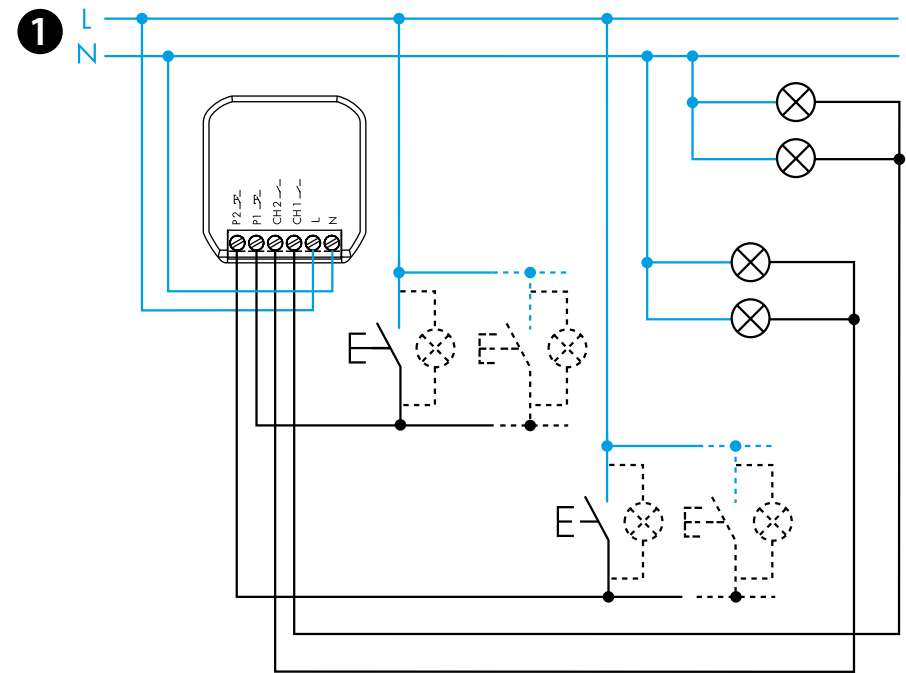




13.22

EN 60669-1 / EN 60669-2-1	
	13.22.8.230.B000 U_N 230 V AC (50/60 Hz) U_{min} 184 V AC U_{max} 253 V AC P 2 VA (50 Hz) / 0.5 W
	2 NO (DPST-NO) 6 A 230 V AC
	$AC1$ 1380 VA $AC15$ 300 VA (230 V) 200 W (230 V) 200 W (230 V AC) 200 W
	(-10...+50)°C
	5 (≤ 1 mA)
IP20	



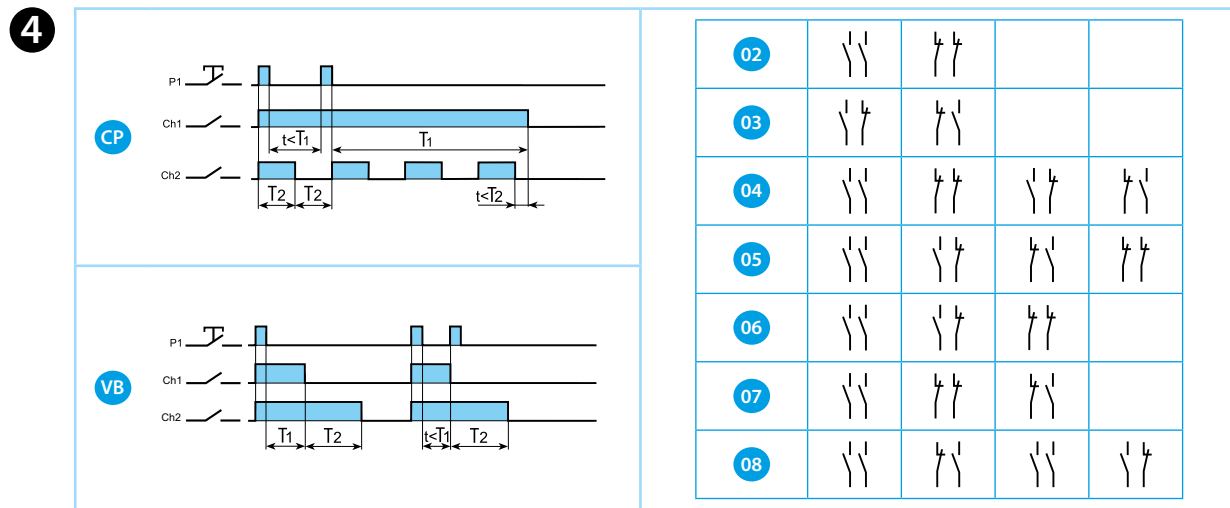
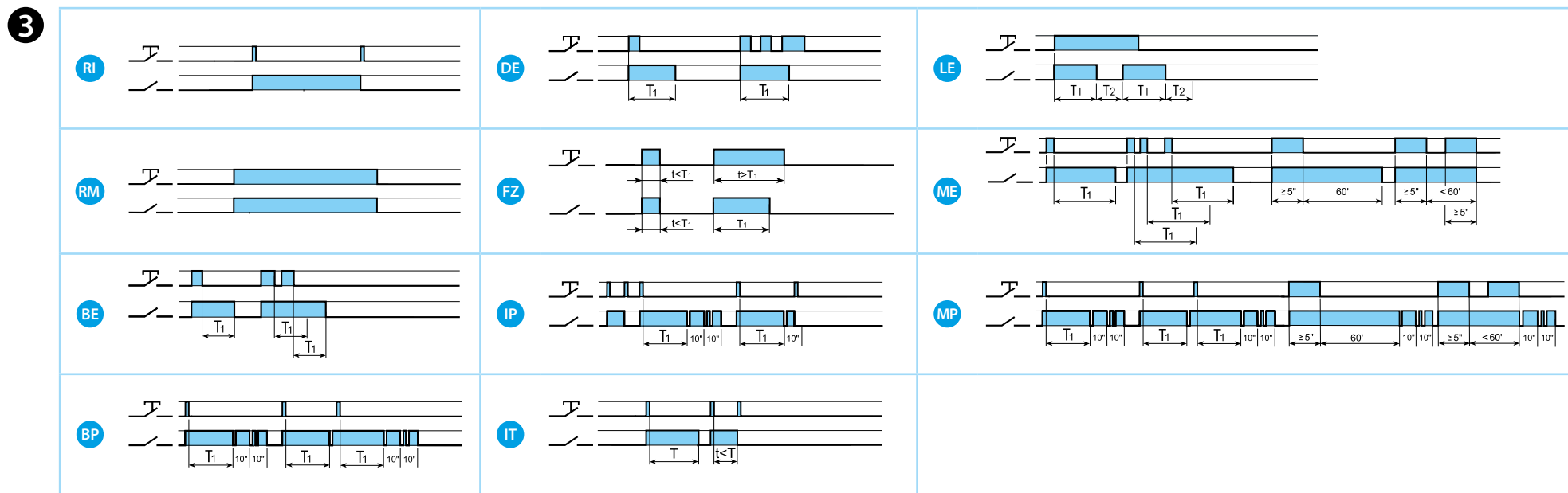
2

Bluetooth™

Download on the **App Store**

FINDER TOOLBOX

GET IT ON **Google Play**



POLSKI

13.22.8.230.B000 PRZEKAŹNIK WIELOFUNKCYJNY

- 1 SCHEMAT OPRZEWODOWANIA**
 Kanał 1: Ch1 - przycisk 1 (P1)
 Kanał 2: Ch2 - przycisk 2 (P2)

- 2 APLIKACJA FINDER TOOLBOX**
 Z aplikacją Finder Toolbox można:
 - Nastawić funkcje, sekwencje i czasy (T1, T2) na kanałach Ch1 - Ch2
 - Powiązać przyciski bezprzewodowo
 - Nastawić scenerie

- UWAGA**
 - Zasięg transmisji: około 10 m w wolnej przestrzeni i bez przeszkód
 - Zasięg transmisji może się różnić w zależności od struktury budynku
 Przykładowo:
 - Żelbetowe ściany i / lub metalowe ściany
 - Ściany działowe wypełnione wełną izolacyjną na metalicznym podłożu
 - Sufity z panelami z metalu lub włókna węglowego
 - Ołowiane szkło lub szkło z metalową okładziną, meble stalowe

- 3 Funkcje pojedynczego kanału**
 Kanały Ch1 i Ch2 są niezależne i mają możliwość ustawienia różnych funkcji. Czasy (T1, T2): od 1s do 24h.
 RI: fabrycznie ustawiona funkcja na obu kanałach

- 4 Funkcje dla obu kanałów**
 Każda sekwencja działa z obydwooma kanałami Ch1 i Ch2
UWAGA
 Od funkcji 02 do 08:
 P1 (SET): przechodzi do następnego stanu
 P2 (RESET): powraca do początkowego stanu

