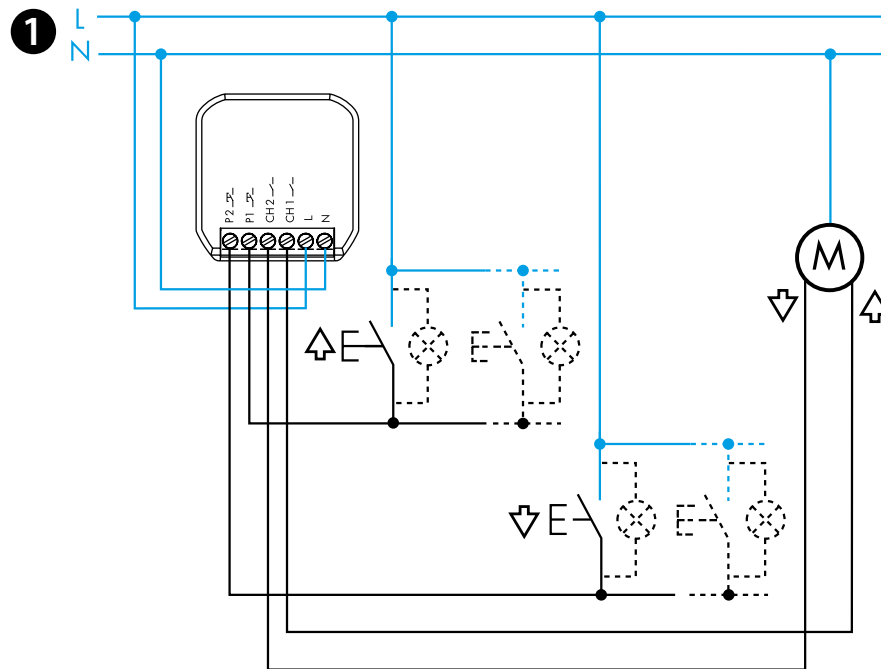




13.S2

EN 60669-1/EN 60669-2-1	
	<b>13.S2.8.230.B000</b> U <sub>N</sub> 230 V AC (50/60 Hz) U <sub>min</sub> 184 V AC U <sub>max</sub> 253 V AC P 2 VA (50 Hz) / 0.5 W
Ch1	2 NO (DPST-NO) 6A 230 V AC
Ch2	AC1 1380 VA AC15 (230 V AC) 300 VA Ⓜ (230 V AC) 200 W
	(-10...+50)°C
	5 (≤1 mA)
IP20	



POLSKI

13.S2.8.230.B000  
AKTUATOR ROLETOWY

**1 SCHEMAT OPRZEWODOWANIA**

Kanał 1: Ch1 - przycisk 1 (P1)   
Kanał 2: Ch2 - przycisk 2 (P2)

**2 APLIKACJA FINDER TOOLBOX**

Z aplikacją Finder Toolbox można:  
- Ustawić czasy na kanałach Ch1 - Ch2  
- Powiązać przyciski bezprzewodowe  
- Nastawić sceny

**UWAGA**

- Zasięg transmisji: około 10 m w wolnej przestrzeni i bez przeszkód
  - Zasięg transmisji może się różnić w zależności od struktury budynku
- Przykładowo:
- Żelbetowe ściany i / lub metalowe ściany
  - Ściany działowe wypełnione wełną izolacyjną na metalicznym podłożu
  - Sufity z panelami z metalu lub włókna węglowego
  - Ołowiane szkło lub szkło z metalową okładziną, meble stalowe

**3 FUNKCJE**

**2**

Bluetooth™

Download on the App Store

FINDER TOOLBOX

GET IT ON Google Play

