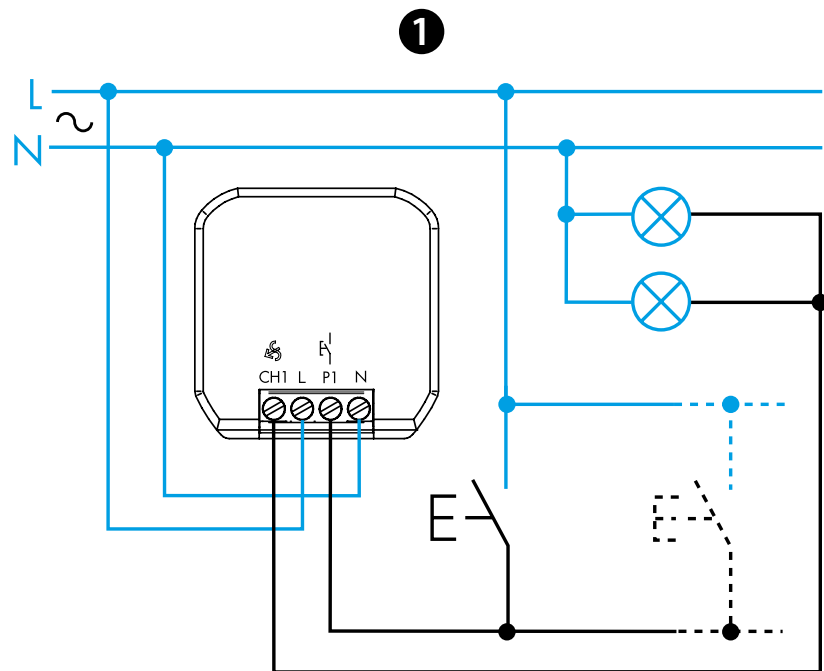




15.21

EN 60669-1 / EN 60669-2-1	
	15.21.8.230.B300 U _N 230 V AC (50/60 Hz) U _{min} 184 V AC U _{max} 253 V AC P 0,4 W
LED	150 W 230 V AC
	300 W 230 V AC
	300 W 230 V AC
	150 W 230 V AC
	300 W 230 V AC
	(-10...+50)°C



2

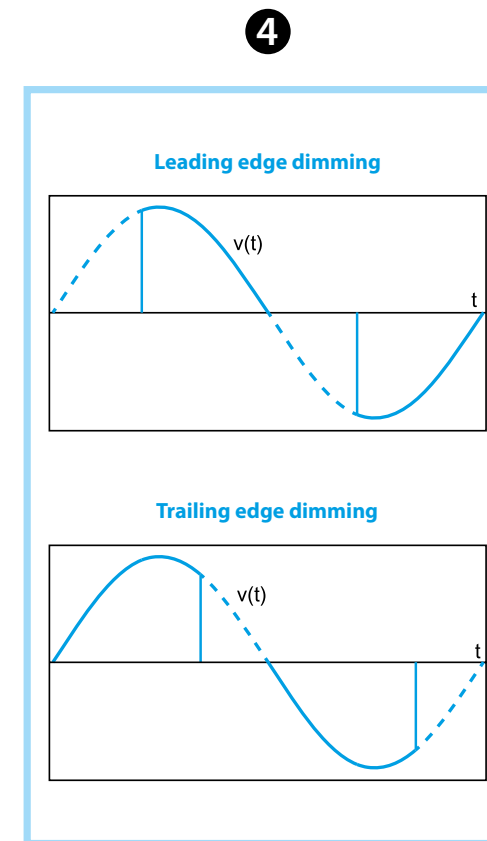
Bluetooth™

Download on the
App Store

FINDER TOOLBOX

GET IT ON
Google Play

	A	B	C	D
LED		1* TE Trailing Edge		
		2 LE Leading Edge		
LED			3 TE Trailing Edge	
			4 LE Leading Edge	
			5 TE Trailing Edge	
			6 LE Leading Edge	
				7 LE Leading Edge
AUTO	AUTOMATIC			



POLSKI

15.21.8.230.B300 ŚCIEMNIACZ BLUETOOTH

1 SCHEMAT OPRZEWODOWANIA

2 FINDER TOOLBOX

- Z aplikacją Finder Toolbox można:
- Nastawić żądaną funkcję
 - Nastawić minimalny poziom ściemniania (zakres 5% - 60%)
 - Ustawić szybkość zmian ON/OFF dla krótkiego impulsu (0-3s)
 - Ustawić szybkość ściemniania dla długiego impulsu (1s-16s)
 - Nastawić funkcję pamięci
 - Nastawić funkcję Przywracania po zaniku napięcia
 - Powiązać przyciski bezprzewodowe
 - Nastawa czasu zmiany scenarii (1s-4s)

3 Funkcje

*1 fabrycznie ustawiona funkcja.

- A** Rodzaje obciążenia:
- LED (funkcje 1, 2, 3, 4)
 - Halogen (funkcje 1, 2)
 - Elektroniczne zasilacze (funkcje 1, 2)
 - CFL (functions 5, 6)
 - Electromechanical power supplies (function 7)
- B** Wybierana funkcja
- C** Metoda regulacji: Zbocze opadające - Zbocze narastające (patrz punkt 4)
- D** Krzywa regulacji (Liniowa: funkcje 1-2-7) (Wykładnicza: funkcje 3-4-5-6)

UWAGA

- Bez funkcji pamięci: każde polecenie ON powoduje ustalenie pełnego poziomu jasności
- Z funkcją pamięci: przy wyłączeniu OFF poziom jasności jest zapamiętywany, a przy kolejnej komendzie ON ten poziom zostaje przywrócony
- Krótki impuls: przełącza naprzemiennie pomiędzy stanem WŁĄCZENIA i WYŁĄCZENIA
- Długi impuls: poziom światła będzie stopniowo zwiększać się lub zmniejszać, liniowo lub wykładniczo, w zależności od wybranej funkcji
- Zasięg transmisji: około 10 m w wolnej przestrzeni i bez przeszkód
- Zasięg transmisji może się różnić w zależności od struktury budynku
- Przykładowo:
 - Żelbetowe ściany i / lub metalowe ściany
 - Ściany działowe wypełnione wełną izolacyjną na metalicznym podłożu
 - Sufity z panelami z metalu lub włókna węglowego
 - Ołowiane szkło lub szkło z metalową okładziną, meble stalowe

