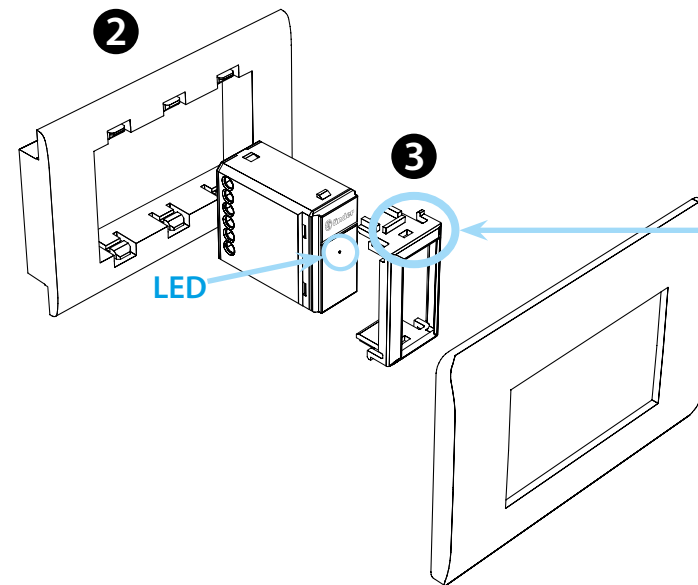
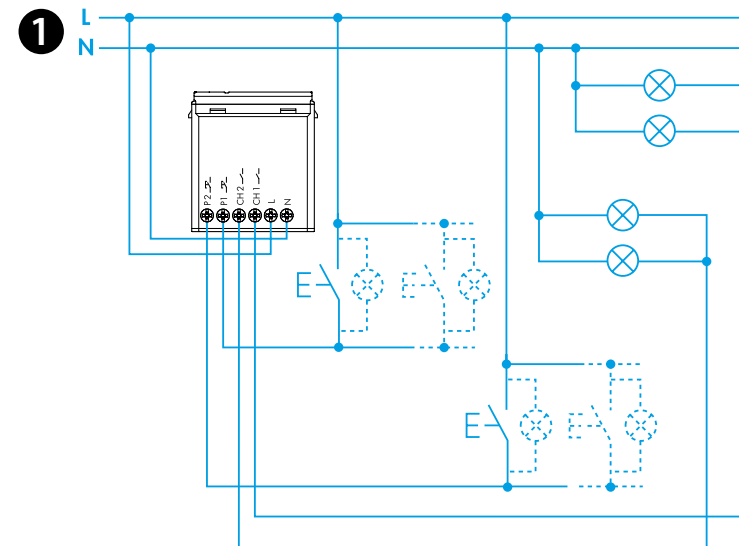




13.72

EN 60669-1 / EN 60669-2-1	
	<b>13.72.8.230.B00x</b> U <sub>N</sub> 230 V AC (50/60 Hz) U <sub>min</sub> 184 V AC U <sub>max</sub> 253 V AC P 2 VA (50 Hz) / 0.5 W
Ch1	(230 V) 200 W
Ch2	(230 V) 200 W CFL-LED (230 V) 200 W
	(-10...+50)°C
	5 (≤1 mA)
IP20	



3a

AV	Ave S44
BT1	Bticino Living – LivingLight LivingLight Tech – LivingLight Air
BT2	Bticino Axolute
GW	Gewiss – Bticino Matix
GW1	Gewiss System
SU	Simon Urmet Nea
VM1	Vimar Plana – Eikon-Arké
VM2	Vimar Idea

4

Bluetooth™

Download on the App Store

GET IT ON Google Play

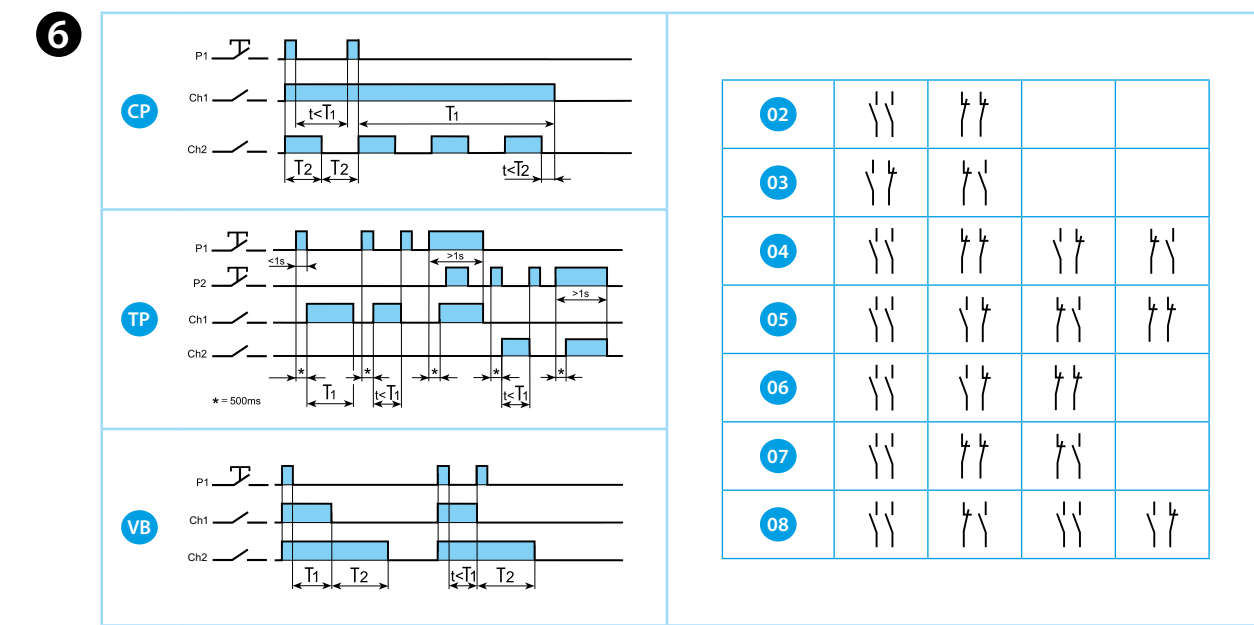
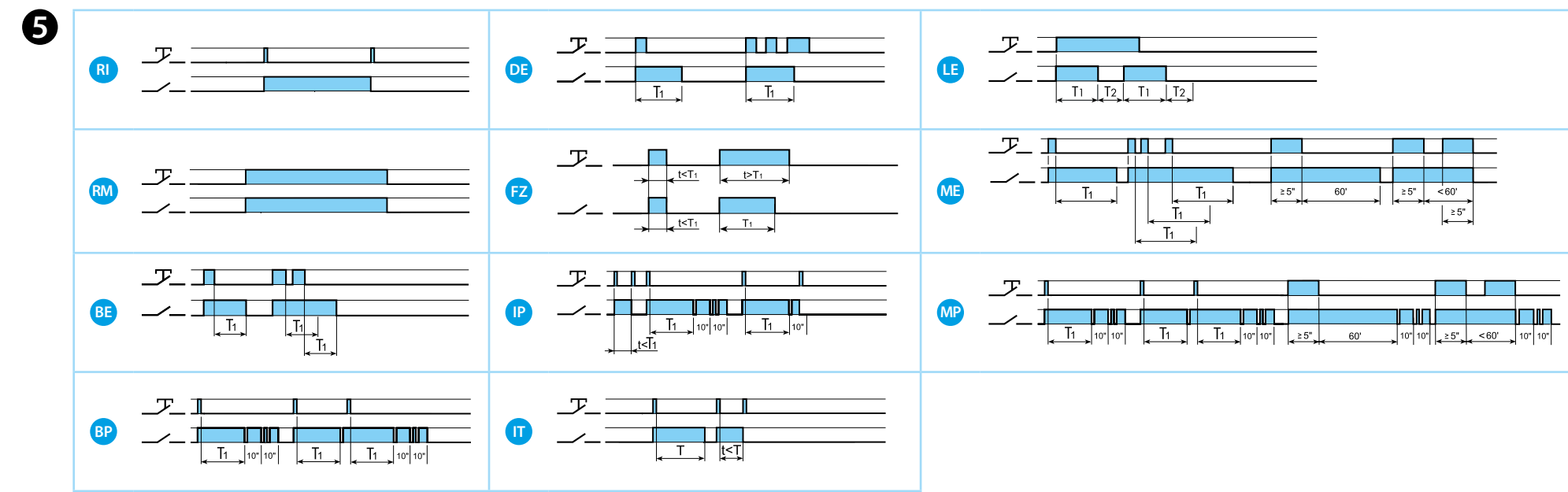
РУССКИЙ

13.72.8.230.B000 МНОГОФУНКЦИОНАЛЬНОЕ РЕЛЕ, цвет белый  
13.72.8.230.B002 МНОГОФУНКЦИОНАЛЬНОЕ РЕЛЕ, цвет черный

- СХЕМА ПОДКЛЮЧЕНИЯ**  
Канал 1: Ch1 - нажимная кнопка 1 (P1)  
Канал 2: Ch2 - нажимная кнопка 2 (P2)
- МОНТАЖ**  
LED:  
ВКЛ при подключении к смартфону, во время программирования
- АДАПТЕР**  
(См. табл. 3a - совместимость систем)  
Обратите внимание, что перечисленные торговые марки и торговые названия не являются собственностью компании Finder SpA или любой из его дочерних компаний, и представлены только для целей технической информации.
- ПРИЛОЖЕНИЕ FINDER TOOLBOX**  
С помощью приложения Finder Toolbox вы можете:  
- Задавать функции, последовательности и время (T1, T2) на каналах Ch1-Ch2  
- Установить связь с беспроводной кнопкой  
- Задавать сценарии работы

**ПРИМЕЧАНИЕ**  
- Дальность передачи: около 10 м в свободном пространстве и без препятствий  
- Дальность передачи может варьироваться в зависимости от структуры здания  
Пример:  
- Железобетонные стены и / или металлические стены  
- Перегородки, заполненные изоляционным материалом на металлической подложке  
- Потолки с металлическими или углеродными панелями  
- Свинцовое стекло или стекло с металлической оболочкой, стальная мебель

- ФУНКЦИИ для одного канала**  
Каналы Ch1 и Ch2 независимы, на них можно задать разные функции. Отсчет времени (T1, T2): от 1 сек. до 24ч.  
RI: функция начальной установки заданы на обоих каналах
- ФУНКЦИИ для обоих каналов**  
Каждая последовательность работает с обоими каналами Ch1 и Ch2  
**ПРИМЕЧАНИЕ**  
P1 (SET): переход к следующему состоянию  
P2 (RESET): переход к начальному состоянию



Utility Model - IB1372VXX - 06/19 - Finder Sp.A. con unico socio - 10040 ALMESE (TO) - ITALY

