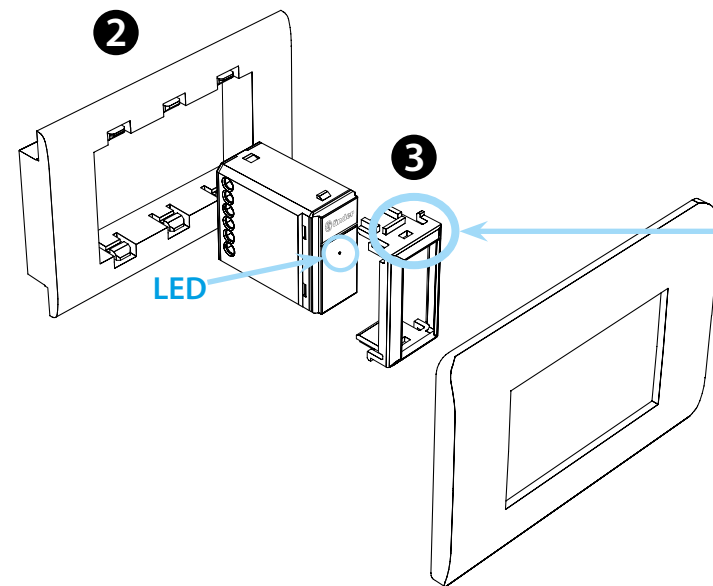
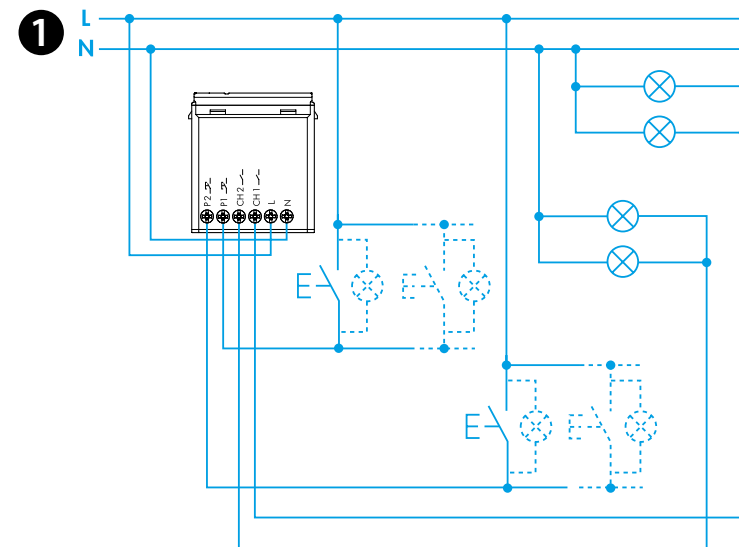




13.72

EN 60669-1 / EN 60669-2-1	
	<b>13.72.8.230.B00x</b> U <sub>N</sub> 230 V AC (50/60 Hz) U <sub>min</sub> 184 V AC U <sub>max</sub> 253 V AC P 2 VA (50 Hz) / 0.5 W
Ch1	(230 V) 200 W
Ch2	(230 V) 200 W CFL-LED (230 V) 200 W
	(-10...+50)°C
	5 (≤1 mA)
IP20	



3a

AV	Ave S44
BT1	Bticino Living – LivingLight LivingLight Tech – LivingLight Air
BT2	Bticino Axolute
GW	Gewiss – Bticino Matix
GW1	Gewiss System
SU	Simon Urmet Nea
VM1	Vimar Plana – Eikon-Arké
VM2	Vimar Idea

4

Bluetooth™

Download on the App Store

GET IT ON Google Play

**FINDER TOOLBOX**

**POLSKI**

13.72.8.230.B000 PRZEKAŹNIK WIELOFUNKCYJNY Biały  
13.72.8.230.B002 PRZEKAŹNIK WIELOFUNKCYJNY Antracyt

- SCHEMAT OPRZEWODOWANIA**  
Kanał 1: Ch1 - przycisk 1 (P1)  
Kanał 2: Ch2 - przycisk 2 (P2)
- INSTALACJA**  
LED:  
Włączony podczas połączenia ze smartfonem w czasie programowania
- ADAPTER**  
(Patrz tabela 3a systemy kompatybilne)  
Podane marki i nazwy handlowe nie są własnością firmy FINDER S.P.A. lub firm z nią związanych.  
Finder przytacza dane marki tylko w celach informacji technicznej.
- APLIKACJA FINDER TOOLBOX**  
Z aplikacją Finder Toolbox można:  
- Nastawić funkcje, sekwencje i czasy (T1, T2) na kanałach Ch1 - Ch2  
- Powiązać przyciski bezprzewodowe  
- Nastawić scenerie

- UWAGA**
- Zasięg transmisji: około 10 m w wolnej przestrzeni i bez przeszkód
  - Zasięg transmisji może się różnić w zależności od struktury budynku
- Przykładowo:
- Żelbetowe ściany i / lub metalowe ściany
  - Ściany działowe wypełnione wełną izolacyjną na metalicznym podłożu
  - Sufity z panelami z metalu lub włókna węglowego
  - Ołowiane szkło lub szkło z metalową okładziną, meble stalowe

- Funkcje pojedynczego kanału**  
Kanały Ch1 i Ch2 są niezależne i mają możliwość ustawienia różnych funkcji. Czasy (T1, T2): od 1s do 24h.  
Ri: fabrycznie ustawiona funkcja na obu kanałach

- Funkcje dla obu kanałów**  
Każda sekwencja działa z obydwojema kanałami Ch1 i Ch2  
**UWAGA**  
Od funkcji 02 do 08:  
P1 (SET): przechodzi do następnego stanu  
P2 (RESET): powraca do początkowego stanu



<b>5</b>	<b>RI</b>	<b>DE</b>	<b>LE</b>
	<b>RM</b>	<b>FZ</b>	<b>ME</b>
	<b>BE</b>	<b>IP</b>	<b>MP</b>
	<b>BP</b>	<b>IT</b>	

**6**

**CP**

**TP**

**VB**

<b>02</b>				
<b>03</b>				
<b>04</b>				
<b>05</b>				
<b>06</b>				
<b>07</b>				
<b>08</b>				

Utility Model - IB1372VXX - 06/19 - FINDER S.p.A. - con un'unico socio - 10040 ALMESE (TO) - ITALY

