

**INSTRUKCJA OBSŁUGI**

**Nr produktu 002142928**

# **Opryskiwacz ciśnieniowy Gloria Haus und Garten 405 T Profiline**



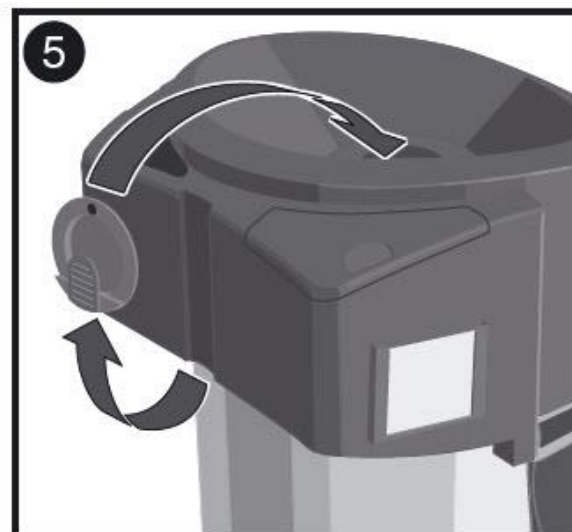
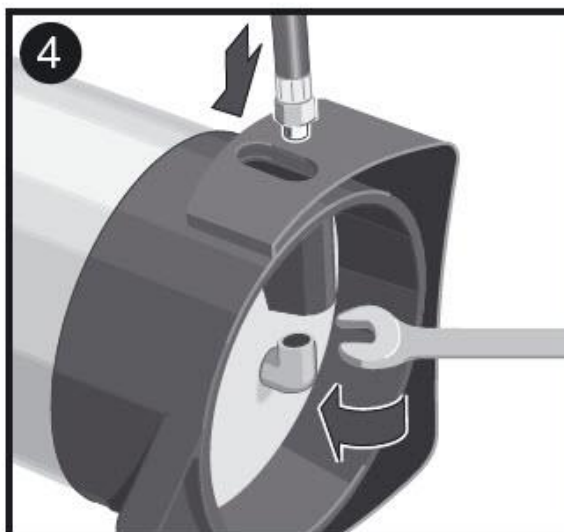
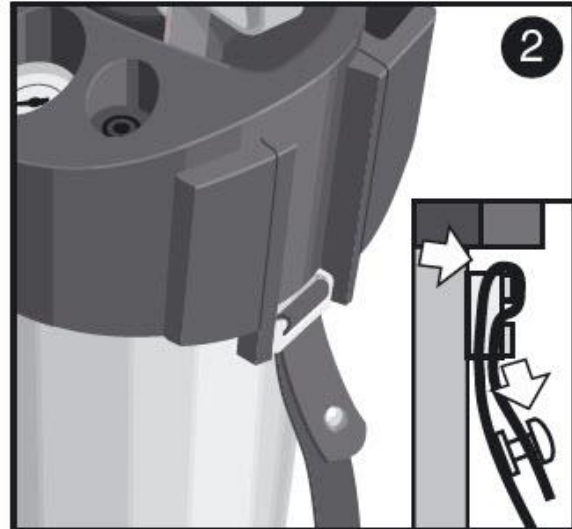
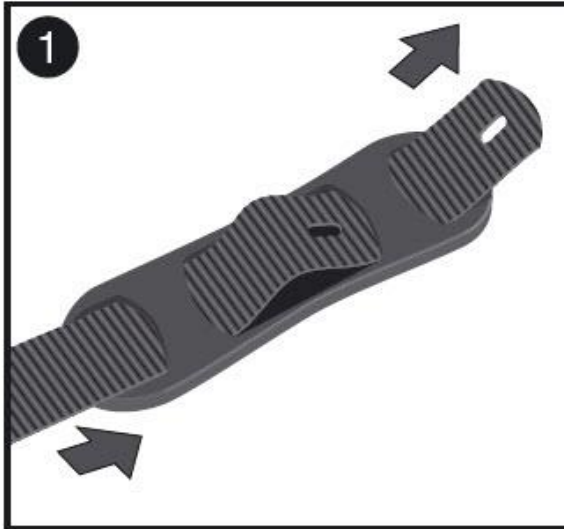
# GLORIA®

Geräte für Haus und Garten



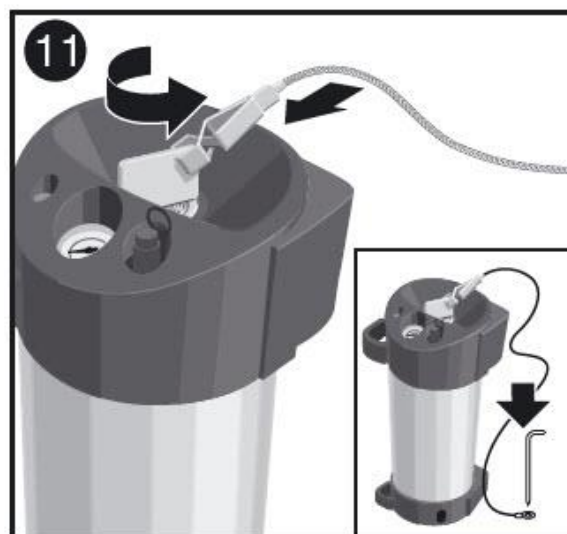
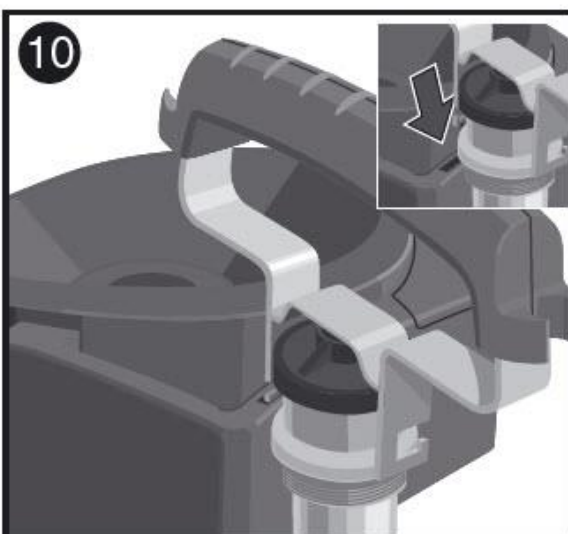
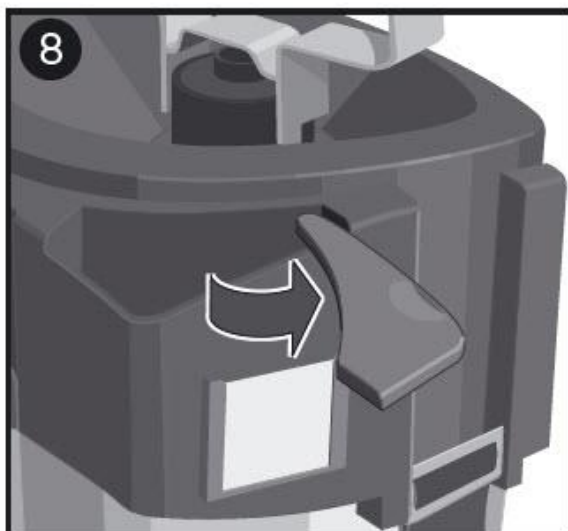
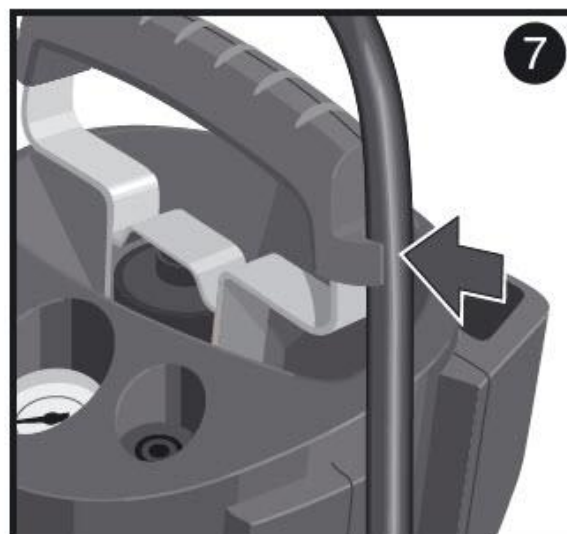
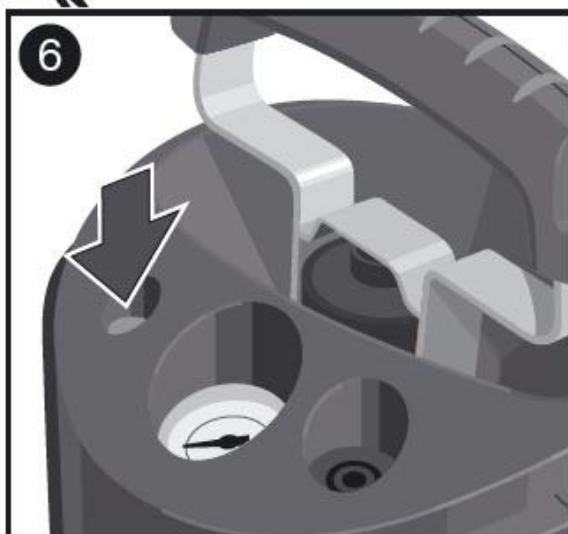


### 5 L. Profiline 405 T / 405 TKS / 505 T



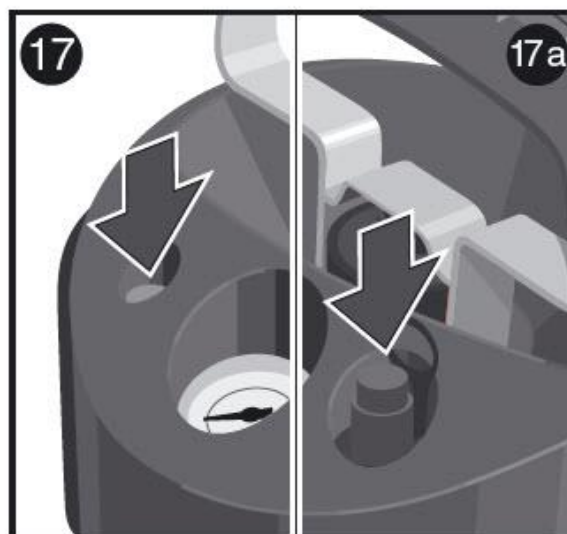
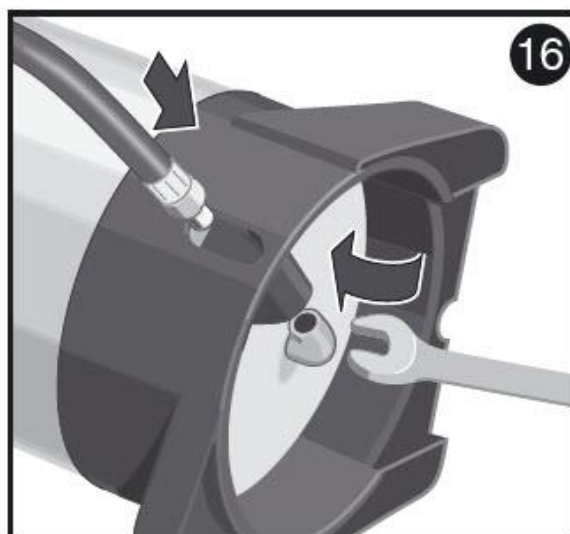
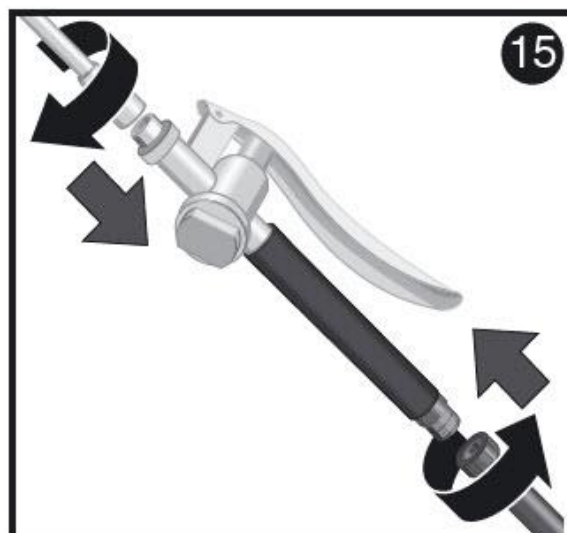
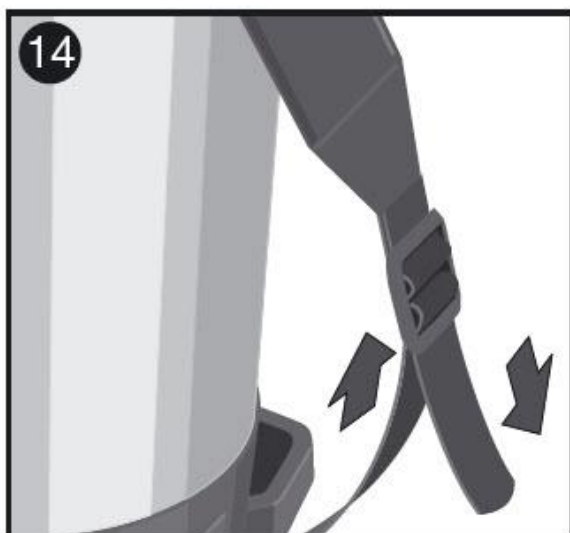
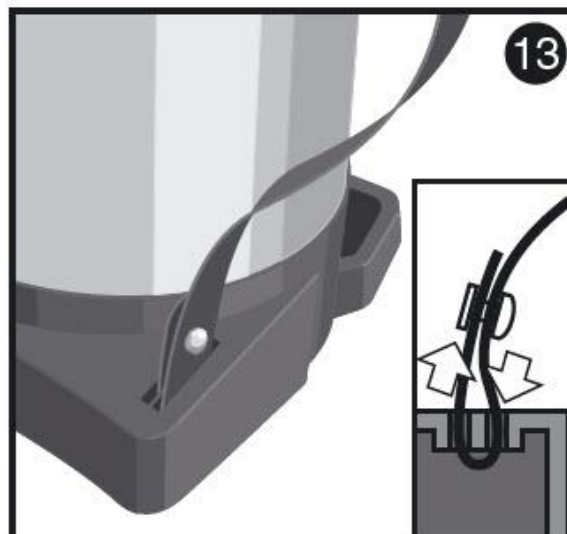
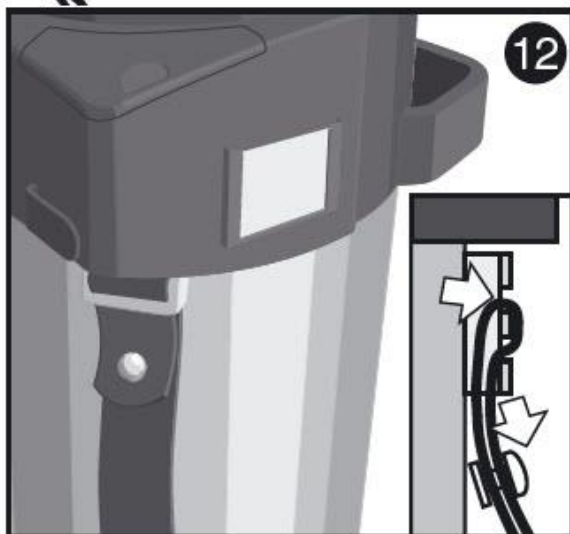


**5 L. Profiline 405 T / 405 TKS / 505 T**



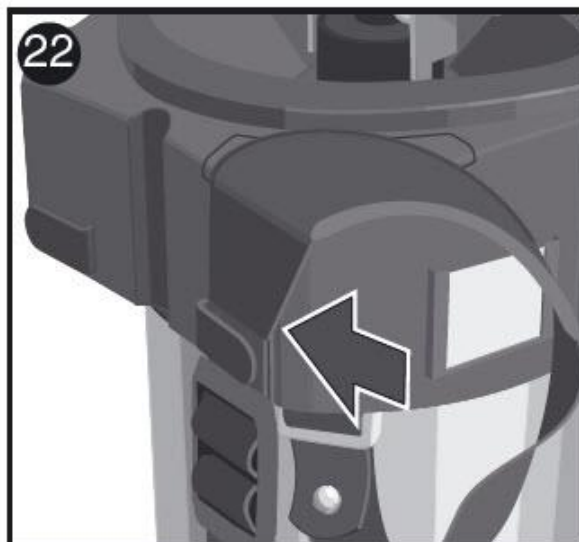
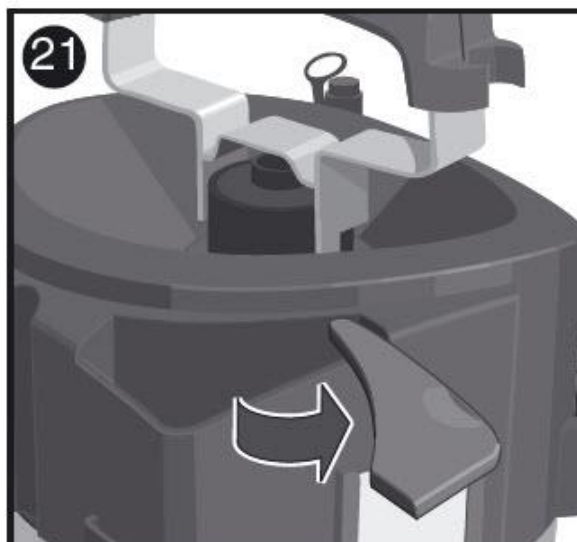
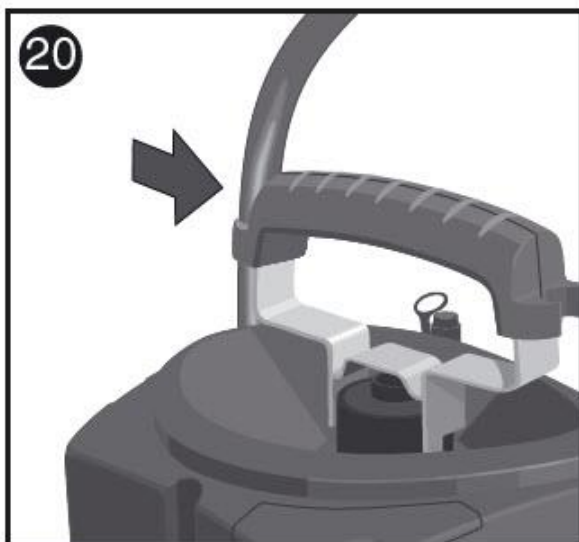
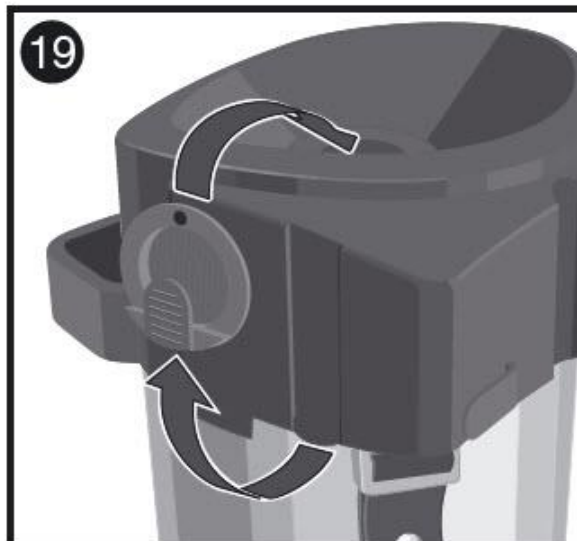
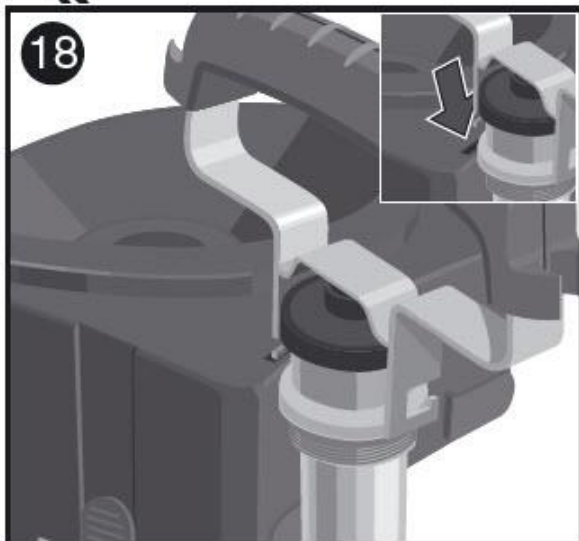


**10 L. Profiline 410 T / 410 TI / 410 TRK / 410 TKS / 510 T / 510 TRK**





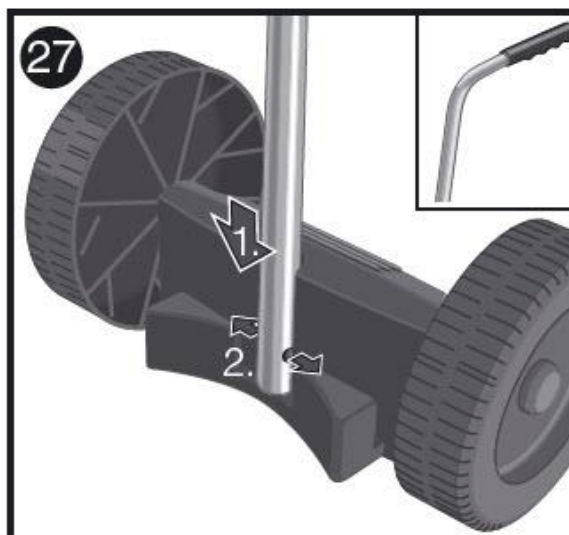
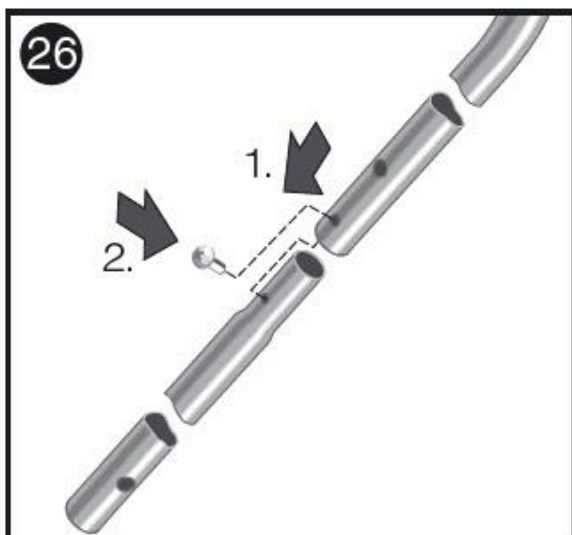
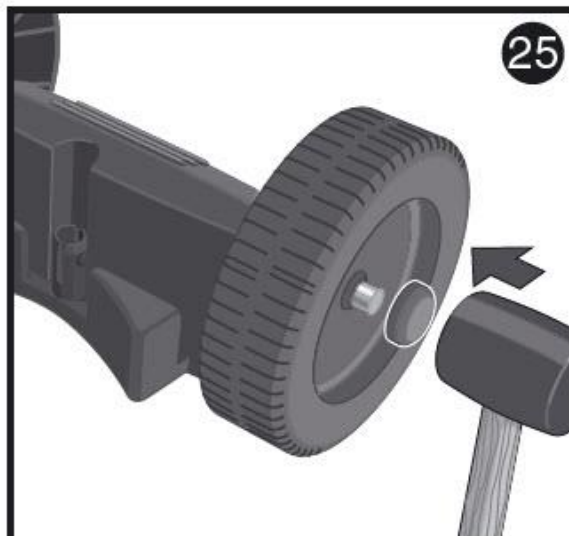
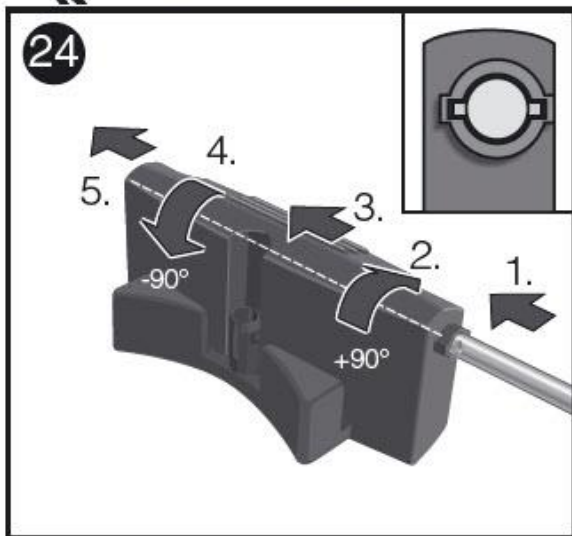
### 10 L. Profiline 410 T / 410 TI / 410 TRK / 410 TKS / 510 T / 510 TRK







**410 TRK / 510 TRK**



**Naprawy wyposażenia domu i ogrodu GLORIA mogą być wykonywane wyłącznie przez Stacje Serwisowe GLORIA. Zamawiaj części zamienne u autoryzowanego sprzedawcy GLORIA. Jeśli potrzebnych części nie ma w magazynie, zapewni je tak szybko, jak to możliwe.**

- Te wysokociśnieniowe agregaty natryskowe GLORIA są odpowiednie do dostarczania wszystkich rodzajów środków do opryskiwania (dla płynów grupy 2 zgodnie z dyrektywą 97/23 / WE) w zastosowaniach hobbystycznych, rzemieślniczych i przemysłowych.
- Stosuj wyłącznie zwykłe produkty dostępne w handlu (wartość pH 5–10). Mieszanki różnych produktów mogą powodować nieprzewidywalne i niebezpieczne reakcje chemiczne. Zbiornika nie wolno napełniać materiałami kwaśnymi o wartości pH  $\leq$  5 ani rozpuszczalnikami lub środkami silnie korodującymi.
- Przestrzegaj instrukcji producenta natryskiwane go środka. Niektóre środki do natryskiwania wymagają masek na twarz, okularów ochronnych, rękawic ochronnych lub innych środków bezpieczeństwa.
- Przestrzegaj wytycznych dla ciekłych pomp strumieniowych ZH1 / 406: Cieczowa pompa strumieniowa powinna być kontrolowana przez przeszkolonego technika, jeśli jest to wymagane, co najmniej raz na 12 miesięcy, aby zapewnić dalszą bezpieczną pracę. Należy przestrzegać instrukcji producenta. Przegląd można odroczyć do następnego użycia, jeśli urządzenie ma być odstawione na jakiś czas (patrz Opróżnianie i serwis).
- Nie wolno używać zapalnych mieszanin wybuchowych. Wyjątek: w obszarze niezagrażonym wybuchem. W takim przypadku należy przestrzegać Wytycznych dotyczących ochrony przed wybuchem (EX-RL) i rozporządzenia w sprawie cieczy łatwopalnych (VbF), urządzenie należy przechowywać w dobrze wentylowanym miejscu, z dala od źródeł zapłonu, nie palić, przechowywać z dala od materiałów łatwopalnych. Nie wylewaj pozostałości do kanalizacji. Unikać gromadzenia się ładunków elektrostatycznych poprzez uziemienie (patrz Uruchomienie). W przypadku pożaru stosować środki gaśnicze klasy B (proszek, piana, CO<sub>2</sub> lub lekka woda), ale nie wodę.
- Przed każdym uruchomieniem sprawdzić działanie urządzenia, a także przeprowadzić specjalną kontrolę połączenia węża i złączy śrubowych. Sprawdź materiał pod kątem łez, kruchości i korozji.
- Przed każdym uruchomieniem należy sprawdzić zawór bezpieczeństwa! Włożyć pompę i mocno dokręcić. Uruchomić pompę do momentu, gdy manometr nie wskaże dalszego wzrostu (zawór bezpieczeństwa wydmuchuje nadciśnienie). Maksymalne ciśnienie pokazane na manometrze nie może nigdy przekraczać 6,6 bara.
- Środki do opryskiwania, które są szkodliwe dla środowiska, należy zużyć do oprysku, wszelkie nieuniknione pozostałości należy umieścić w odpowiednim pojemniku i przestać do specjalnej utylizacji. W przypadku cieczy szkodliwych dla wód gruntowych należy przestrzegać niemieckiej ustawy o ochronie wód (WHG). Przestrzegaj niemieckiego rozporządzenia w sprawie przechowywania cieczy szkodliwych dla wód gruntowych (VLWF) podczas przechowywania cieczy; przestrzegać również rozporządzenia o materiałach roboczych, Technical Instruction Air (TA-Luft).



- Nie zostawiaj napełnionego zbiornika przy silnym nasłonecznieniu. Nie przekraczać temperatury roboczej 50 ° C.
- Przechowuj urządzenie w miejscu niedostępnym dla dzieci.
- Nie pozostawiaj gotowego napełnionego urządzenia bez nadzoru w miejscu, w którym jest używane.
- Nie pozostawiaj urządzenia pod ciśnieniem bez potrzeby przez dłuższy czas.
- Nie próbuj czyścić zatkanych dysz, dmuchając w nie ustami.
- Podczas odkręcania rurek rozpylających trzymaj ich końcówki z dala od siebie.
- Żadne osoby nie powinny znajdować się w obszarze rozpylanej mgły podczas opryskiwania.
- Nie przechowuj urządzenia w oborach lub stajniach, w których trzymane jest bydło, ponieważ opary amoniaku mogą powodować pęknięcia mosiężnych części; nie napełniać zbiornika roztworami zawierającymi azot lub fosfor.
- Dokładnie wyczyść zbiornik natychmiast po użyciu, a następnie dobrze go wysuszyć (patrz Opróżnianie i serwis). Nie przechowywać środka do oprysku w zbiorniku.
- W ramach środków ostrożności zalecamy, aby spryskiwacz wysokociśnieniowy był poddawany co pięć lat szczególnie dokładnej kontroli, najlepiej przez producenta. Naprawy zbiornika są niedozwolone.

**Uwaga!**

- Należy pamiętać, że zgodnie z przepisami dotyczącymi odpowiedzialności za produkt nie ponosimy odpowiedzialności za szkody wynikające z użytkowania naszego produktu, jeśli takie uszkodzenie zostało spowodowane niewłaściwą naprawą lub jeśli oryginalne części zamienne GLORIA nie zostały użyte do wymiany wadliwych lub zużytych części, a naprawa nie została wykonana przez nasz dział obsługi klienta lub autoryzowanego technika serwisowego. Dotyczy to również akcesoriów.
- Okres użytkowania urządzenia musi zostać określony przez operatora na podstawie oceny ryzyka, z uwzględnieniem warunków pracy. Ze względu na możliwe zmęczenie materiału zalecamy nieprzekraczanie 10 lat żywotności.

**Rozpoczynanie pracy****5 litrów****Mocowanie pasów nośnych**

Rys. (1)

**Dopasowanie poduszek naramiennych**

Rys. (2)

**Mocowanie pasów nośnych****Montaż lancy natryskowej**

Rys. (3)

-Przykręć rurę natryskową i lancę rozpylającą do zaworu szybkiego zamykania. Wykonaj szybki test ciśnieniowy z wodą.

**Montaż rurki natryskowej**

Rys. (4)

- Położyć zbiornik na boku i przykręcić rurę natryskową do zbiornika.

**10 litrów****Mocowanie pasów nośnych**

Rys. (12)

Mocowanie górnego paska do noszenia

Rys. (13)

Mocowanie dolnego paska do noszenia

Rys. (14)

**Regulacja pasów nośnych**

- Paski do noszenia są regulowane poprzez pociągnięcie za końce pasów po umieszczeniu urządzenia na plecach. Pasy nośne można wydłużyć, pociągając za regulatory.

**Montaż lancy natryskowej**

Rys. (15)

- Przykręć rurkę natryskową i lancę rozpylającą do zaworu szybkiego zamykania. Wykonaj szybki test ciśnieniowy z wodą.

**Montaż rurki natryskowej**

Rys. (16)

- Położyć zbiornik na boku i przykręcić rurę natryskową do zbiornika.

**5/10 litrów****Sprawdź zawór bezpieczeństwa**

Rys. (6/17)

- Przed każdym użyciem urządzenia sprawdzić zawór bezpieczeństwa! Włożyć pompę i wkręcić. Uruchomić pompę, aż manometr nie wskaże dalszego wzrostu ciśnienia (zawór bezpieczeństwa wydmuchnie nadciśnienie).

**- Uwaga! Rys. 17a**

Niektóre typy jednostek są wyposażone w przyłącze dla sprężarki powietrza. W takim przypadku należy przestrzegać następujących zasad.

- Ciśnienie doładowania sprężarki lub zasilanie sprężonym powietrzem zabezpieczone na max. 6 barów.
- Przed zwiększeniem ciśnienia upewnić się, że pompa jest w pozycji zablokowanej.
- Nie przekraczać maksymalnego poziomu napełnienia.
- Nie wolno usuwać zaworu zwrotnego na przyłączy sprężarki w celu obniżenia ciśnienia w zbiorniku.

**Napełnienie zbiornika**



**Uwaga!**

Uruchom zawór bezpieczeństwa (czerwony przycisk), aż urządzenie przestanie być pod ciśnieniem.

- Wyjmij pompę, obracając ją w lewo. W tym celu najpierw zwolnij tłoczyisko, obróć je o 180 ° i przenieś siłą śruby przez tylną część kołków blokujących na obudowie pompy.



**Uwaga!**

Przed napełnieniem opryskiwacza należy zapoznać się z wszelkimi prawnie wymaganymi informacjami dotyczącymi szczególnych niebezpieczeństw (klauzule R / GefStoffV) i wskazówkami bezpieczeństwa (klauzule S / GefStoffV) zastosowanymi do pojemników. Wymagane są dodatkowe oznaczenia, zgodnie z rozporządzeniem w sprawie cieczy łatwopalnych, dla substancji łatwopalnych i wybuchowych (łatwo zapalne „F” i wysoce zapalne „F +”). Podejmij odpowiednie środki, aby upewnić się, że nie ma ryzyka pożaru podczas napełniania lub rozpylania (punkt bezpieczeństwa nr 5).

Rys. (19)

Zabezpieczenie przed cofnięciem płomienia z uziemieniem (rys. 11) jest zapewnione (patrz wyposażenie specjalne GLORIA, nr art. 726035.0000), a urządzenie musi być uziemione: użyj standardowego, dostępnego w handlu kabla uziemiającego. Końcówkę kabla należy mocno zamocować do zacisku uziemiającego.

- Podłącz pompę do leja do napełniania.

5-litrowe jednostki - rys. (10)  
10-litrowe jednostki - rys. (19)

**- Napełnij zbiornik. Uwaga!**

Przestrzegać maksymalnego poziomu napełnienia (patrz Dane techniczne) oraz prawidłowego dawkowania i stężenia zgodnie z instrukcją producenta rozpylanego środka.

**- Uwaga: sitko do napełniania!**

Do napełniania zbiornika użyj dołączonego filtra siatkowego. Do filtracji wstępnej należy stosować sitko do napełniania, zwłaszcza przy stosowaniu środków do opryskiwania, zwłaszcza przy stosowaniu koncentratów proszkowych.

5-litrowe jednostki - rys. (5)  
10-litrowe jednostki - rys. (19)

- Włóż pompę i przykręć.

- Uruchom pompę do momentu osiągnięcia w zbiorniku ciśnienia roboczego 6 barów (czerwona linia na manometrze).

**Opryskiwanie**

- Aby rozpocząć opryskiwanie, nacisnąć dźwignię obsługową na zaworze szybkiego zamykania w dół. Zwolnienie dźwigni obsługi spowoduje natychmiastowe zatrzymanie oprysku.

- Optymalne ciśnienie oprysku dla najlepszego rozprowadzenia rozpylanej cieczy wynosi 2-6 bar.

**Wózek montażowy \*****Montaż osi**

Rys. (24)

1. Włóż oś wózka transportowego do części walizkowej. Noski osi muszą być wyrównane z nacięciami na części obudowy, aby można było włożyć oś.

2. Po włożeniu nosków osi, oś należy obrócić o 90 °.

3. Teraz wepchnij oś do oporu po przeciwnej stronie.

4. Ponownie obróć oś o 90 °.

5. Teraz pchnij oś tak daleko, aby noski po lewej i prawej stronie znalazły się w wycięciach części obudowy.

**Montaż kół**

Rys. (25)

Wepchnij koła na oś po lewej i prawej stronie. Umieść zatrzask na końcu osi i wepchnij go na oś za pomocą plastikowego młotka. Koła muszą się swobodnie obracać.

**Uwaga!** Zatrzaski można usunąć tylko poprzez ich zniszczenie.

### Montaż rączki

Rys. (26)

Zamocuj górny zakrzywiony pręt i skręć razem z prostym prętem, aby utworzyć kompletny uchwyt.

Rys. (27)

1. Umieść uchwyt na trzpieniu części obudowy. **Uwaga!** Uchwyt musi być skierowany do tyłu, jak pokazano na rysunku.
2. Teraz pchnij uchwyt w dół do oporu na kołku, zapadki muszą zaskoczyć w obu otworach.

### Ustawienie i zamontowanie opryskiwacza

Rys. (28)

1. Ustaw opryskiwacz zgodnie z ilustracją.
2. Przykręć rozpylacz do uchwyty.

\* Dostępne jako wyposażenie dodatkowe lub zawarte w zakresie dostawy w jednostkach 410 TRK i 510 TRK.

### Opróżnianie i serwis

- Uruchom zawór bezpieczeństwa (czerwony przycisk), aż urządzenie przestanie znajdować się pod ciśnieniem.
- Ostrożnie otwórz pompę, najpierw tylko kilka obrotów w lewo, aby umożliwić ujście sprężonego powietrza znajdującego się jeszcze w zbiorniku. Dopiero wtedy należy całkowicie odkręcić pompę i wyjąć ją ze zbiornika.
- Po każdym użyciu dokładnie umyć urządzenie wodą, kilkakrotnie przepłukując i pozostawić otwarte do wyschnięcia, jeśli to możliwe, zawieszono otworem skierowanym w dół.
- Przechowywaj urządzenie w stanie bezciśnieniowym.
- Rurka filtra: odkręć zawór szybkozłączki na uchwycie. Uwaga! Upewnij się, że urządzenie zostało najpierw rozhermetyzowane.
- Żywotność urządzenia zostanie znacznie wydłużona, jeśli od czasu do czasu nakłada się żywicę i bezkwasowy smar na pierścień uszczelniający między pompą a zbiornikiem oraz na wewnętrzny O-ring.



- Chroń urządzenie przed mrozem.
- Zabrania się dokonywania zmian w zbiorniku (spawanie, lutowanie itp.).
- Aby uzyskać optymalne oczyszczenie agregatu natryskowego i zneutralizować pozostałości środka do natryskiwania, zalecamy użycie specjalnego węgla aktywowanego GLORIA, nr art. Nr 263.0000.

**- Ważna uwaga!**

Nadmierne obciążenie spowodowane trybem pracy (w tym transport na miejsce, w którym jest używany i przechowywanie, gdy nie jest używany), wpływy środowiska (w miejscu, w którym jest używany i gdzie jest przechowywany, gdy nie jest używany), niewystarczająca konserwacja i pielęgnacja mogą prowadzić do przedwczesnego zużycia i ła jednostki. Z tego powodu zawsze sprawdzaj urządzenie przed użyciem, aby upewnić się, że jest w bezpiecznym i sprawnym stanie, przynajmniej jednak pod kątem widocznych na zewnątrz śladów uszkodzeń. Aby zapewnić ciągłą, bezpieczną pracę urządzenia, technik, najlepiej z działu serwisowego producenta, powinien sprawdzać urządzenie w przypadku usterek wpływających w szczególności na bezpieczeństwo pracy, ale nie rzadziej niż co 12 miesięcy. Należy przestrzegać obowiązujących w miejscu użytkowania przepisów krajowych dotyczących bezpieczeństwa pracy oraz przepisów obowiązujących w przedsiębiorstwie.

Zastrzegamy sobie prawo do zmian technicznych!

## **Porady**

### **Mocowanie rury w pozycji spoczynkowej**

- 5-litrowe jednostki - rys. (7)
- 10-litrowe jednostki - rys. (20)

- Aby utrzymać rurki blisko urządzenia, można je zamocować na uchwycie pompy u góry.

### **Schówek**

- 5-litrowe jednostki - rys. (8)
- 10-litrowe jednostki - rys. (21)

- Małe lub dodatkowe elementy (np. Zapasowe uszczelki lub dysze) można przechowywać w schowku.

### **Wpinanie pasów nośnych (tylko modele 10-litrowe)**

Rys. (22)

- Aby zabezpieczyć pasy do przenoszenia przed wilgocią lub zabrudzeniem lub aby uniknąć niebezpieczeństwa potknięcia się o luźne pasy nośne, można je przypiąć do tylnej części urządzenia.

### Pozycja do noszenia lub parkowania

5-litrowe jednostki - rys. (9)

10-litrowe jednostki - rys. (23)

Jednostki 10 litrowe z wózkiem transportowym - rys. (29)

- Lanca spryskiwacza powinna być ustawiona tak, jak pokazano na uchwycie lancy spryskiwacza, gdy urządzenie jest transportowane lub nie jest używane.

### Deklaracja zgodności CE dla modułu w rozumieniu art. 3, sekcja 2 dyrektywy dotyczącej urządzeń ciśnieniowych 97/23 / EG

GLORIA Haus- und Gartengeräte GmbH Därmannsbusch 7 · D-58456 Witten potwierdza, że wysokowydajne agregaty natryskowe

Numer produktu	certyfiakat - nr (moduł A1)
405...., 406...., 407.... }	07202 1403 Z 0003 / 7 / D001
505...., 506.... }	
410...., 411...., 412...., 413...., 414....}	
415...., 416.... }	
510...., 512...., 513.... }	

są zgodne z dyrektywą 97/23 / EG dotyczącą urządzeń ciśnieniowych i uznanymi zasadami techniki. Procedura oświadczenia o zgodności modułu i zbiornika oparta jest na module A1 (załącznik III) dyrektywy 97/23 / WE. Jednostka notyfikowana, TÜV NORD Systems GmbH & Co. KG.

Napisano, 01.02.2010



Hans-Georg Wellerdiek (kierownik ds. Projektowania)

**Informacje dotyczące utylizacji****a) Produkt**

Urządzenie elektroniczne są odpadami do recyklingu i nie wolno wyrzucać ich z odpadami gospodarstwa domowego. Pod koniec okresu eksploatacji, dokonaj utylizacji produktu zgodnie z odpowiednimi przepisami ustawowymi. Wyjmij włożony akumulator i dokonaj jego utylizacji oddzielnie

**b) Akumulatory**

Ty jako użytkownik końcowy jesteś zobowiązany przez prawo (rozporządzenie dotyczące baterii i akumulatorów) aby zwrócić wszystkie zużyte akumulatory i baterie.

Pozbywanie się tych elementów w odpadach domowych jest prawnie zabronione.

Zanieczyszczone akumulatory są oznaczone tym symbolem, aby wskazać, że unieszkodliwianie odpadów w domowych jest zabronione. Oznaczenia dla metali ciężkich są następujące: Cd = kadm, Hg = rtęć, Pb = ołów (nazwa znajduje się na akumulatorach, na przykład pod symbolem kosza na śmieci po lewej stronie).

<http://www.conrad.pl>