

INSTRUKCJA OBSŁUGI

Nr produktu 2143188

Gramofon Denver MRD-51 drewno



DENVER®



DLA BEZPIECZEŃSTWA

ABY UNIKNAĆ POŻARU LUB PORAŻENIA, NIE UŻYWAJ TEGO URZĄDZENIA Z PRZEDŁUŻACZEM LUB INNYM GNIAZDKIEM, JEŚLI OSTRZA NIE MOGĄ SIĘ CAŁKOWICIE WŁOŻYĆ, ABY UNIKNAĆ NARAŻENIA. ABY ZMNIJSZYĆ RYZYKO POŻARU LUB PORAŻENIA PRĄDEM, NIE NALEŻY WYSTAWIAĆ TEGO URZĄDZENIA NA DESZCZ LUB WILGOĆ.



Piorun ze strzałką w trójkącie równobocznym ma za zadanie ostrzegać użytkownika o obecności nieizolowanego „niebezpiecznego napięcia” wewnątrz obudowy produktu, które może być na tyle duże, że stwarza ryzyko porażenia prądem.



OSTRZEŻENIE: ABY ZMNIJSZYĆ RYZYKO ZWARCIA PRĄDU, NIE ZDEJMUJ POKRYWY (ANI TYŁU). WEWNĄTRZ NIE ZNAJDUJĄ SIĘ ŻADNE CZĘŚCI, KTÓRE MOŻNA NAPRAWIAĆ UŻYTKOWNIK. ZOSTAW SERWIS AUTORYZOWANEMU PERSONELOWI SERWISOWEMU.



Wykrzyknik w trójkącie równobocznym ma za zadanie zwrócić uwagę użytkownika, że w dokumentacji dołączonej do urządzenia znajdują się ważne wskazówki dotyczące obsługi i konserwacji (serwisu).

WAŻNE INSTRUKCJE BEZPIECZEŃSTWA

1. Przeczytaj, postępuj zgodnie z instrukcjami zawartymi w tej instrukcji i zachowaj je.
2. Czyścić wyłącznie suchą szmatką.
3. Nie blokuj żadnych otworów wentylacyjnych. Zainstaluj zgodnie z instrukcjami producenta.
4. Nie instaluj w pobliżu źródeł ciepła takich jak grzejniki, elementy grzejne, piece lub inny sprzęt (w tym wzmacniacze) emitujący ciepło.
5. Chronić przewód przed nadeptaniem lub przyciśnięciem, szczególnie przy wtyczce, gniazdku i gniazdku urządzenia.
6. Odłącz to urządzenie podczas burzy lub gdy nie jest używane przez dłuższy czas.
7. Wszelkie czynności serwisowe zleć wykwalifikowanemu technikowi. Serwis jest wymagany, gdy urządzenie zostało w jakikolwiek sposób uszkodzone, jeśli np. uszkodzony jest przewód zasilający lub wtyczka, do urządzenia dostał się płyn lub dostał się jakiś przedmiot, jeśli urządzenie zostało wystawione na działanie deszczu lub wilgoci, nie działa normalnie lub został upuszczony.
8. Urządzenie nie powinno być narażane na działanie kapiącej lub rozpryskującej się wody i nie należy na nim stawiać żadnych przedmiotów zawierających płyny, takich jak wazony.
9. Nie przeciążaj gniazdka ściennego.
10. Używaj elementów sterujących i przełączników zgodnie z opisem w instrukcji.
11. Przechowuj płyty CD i kasyety w chłodnym miejscu, aby uniknąć uszkodzeń spowodowanych źródłami ciepła.
12. Podczas przenoszenia urządzenia należy najpierw odłączyć przewód zasilający.

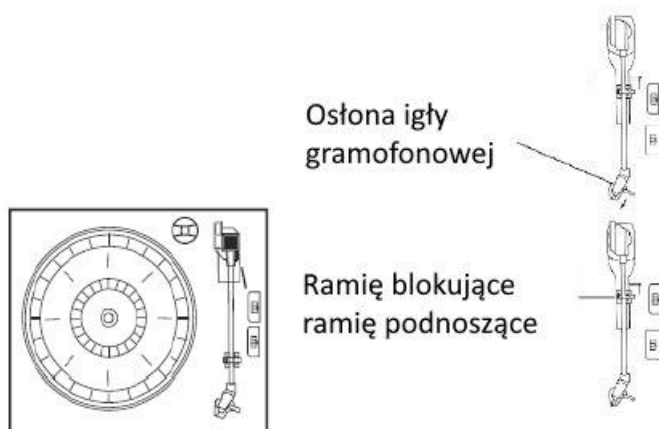
CZYSZCZENIE OBUDOWY

Jeśli drewniana obudowa zakurzy się, wytrzyj ją miękką, nieścierną ściereczką. Nie używaj również wody ani środków czyszczących w sprayu, ponieważ może to spowodować uszkodzenie obudowy i plastikowych/metalowych części urządzenia.

SPECYFIKACJA TECHNICZNA

- Prędkość obrotowa gramofonu: 33/45/78 obr./min (rozmiar dysku 17,5/25/30 cm)
- CD może odtwarzać płyty CD/CD-R/CD-RW/MP3
- USB może odtwarzać pliki MP3
- Kaseeta: C60 i C90 (nie zaleca się kasety C120)
- Moc wyjściowa: 2x4W

PRZYGOTOWANIE DO UŻYCIA



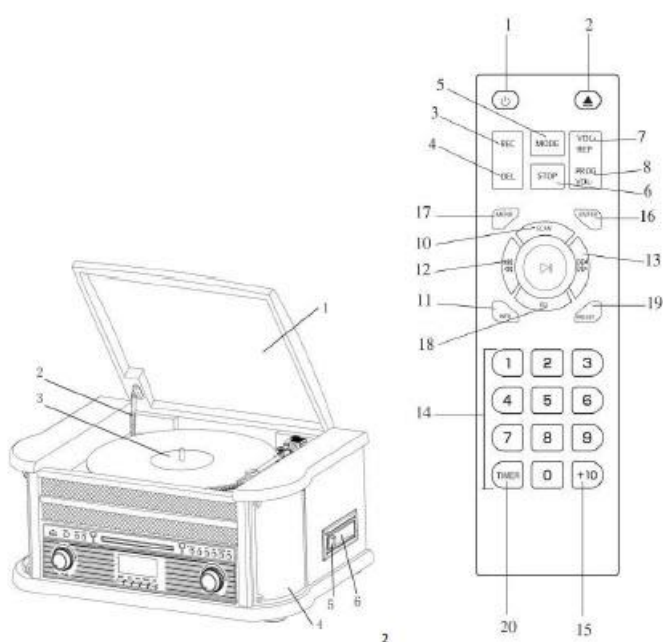
- Ostrożnie wyjmij urządzenie z pudełka i usuń z urządzenia wszystkie materiały opakowaniowe.
- Zwiń przewód zasilający i rozciągnij go na całą długość.
- Zwiń kabel anteny FM i rozciągnij go na całą długość.
- Podnieś pokrywę, aby odsłonić gramofon.
- Zdejmij nieprzezroczystą białą plastikową osłonę z igły gramofonu, przesuwając ją w kierunku strzałki.
- Podczas gry należy zwracać uwagę na igłę gramofonu, gdyż uszkodzenie igły gramofonu nie podlega gwarancji.
- Zdjąć stalowy drut służący do zabezpieczenia ramienia podbierającego podczas transportu.
- Odblokuj ramię podnoszące.
- Podłącz wtyczkę sieciową do gniazdka AC 220 V, 50 Hz.

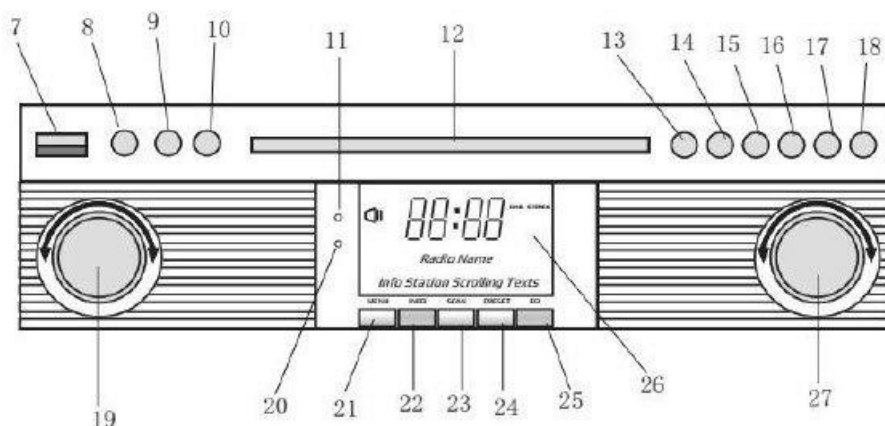
WAŻNE: PODNOSZENIE I OPUSZCZENIE POKRYWY OBROTU

Aby otworzyć pokrywę. Podnieś ją najdalej jak się da, aż wspornik pokrywy zablokuje się w odpowiednim położeniu. Aby zamknąć pokrywę. Pociągnij do przodu wspornik pokrywy, aby zwolnić, a następnie delikatnie opuść pokrywę.

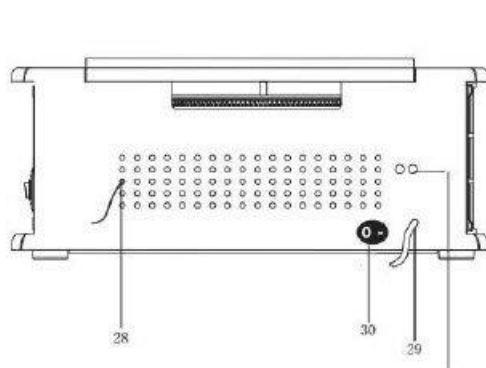
ABY UNIKNĄĆ USZKODZENIA SZAFY LUB POKRYWY, NIGDY NIE ZAMYKAJ POKRY NA SIŁĘ. ZAWSZE PODNIĘŚ POKRYWĘ, ABY ZWOLNIĆ WSPORNIK POKRYWY.

ROZMIESZCZENIE ELEMENTÓW STERUJĄCYCH I WSKAŹNIKÓW

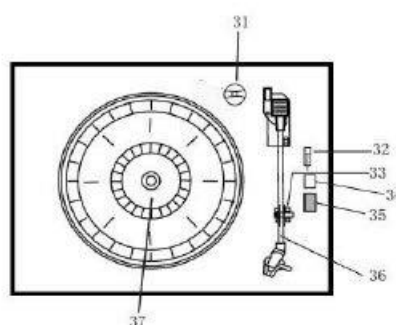




Przedni widok



Tylni widok



Gramofon

LOKALIZACJA STEROWANIA

1. OSŁONA PRZECIWPYŁOWA
2. MECHANIZM POKRYWY
3. OBROT
4. GŁOŚNIKI
5. PRZYCIŚK ZATRZYMANIA/WYSUWANIA TAŚMY
6. MECHANIZM KASETOWY
7. GNIAZDO USB
8. WEJŚCIE AUX
9. GNIAZDO SŁUCHAWKOWE 3,5 mm
10. PRZYCIŚK FUNKCYJNY (DAB/FM/CD/USB/PHONO/TAPE/AUX)
11. CZUJNIK ZDALNY
12. DRZWICZKI CD
13. PLAR/PAUZA
14. PRZYCIŚK STOP
15. DN/F-R
16. W GÓRĘ/F-F

17. REC/DEL (PRZYCISK NAGRYWANIA/PRZYCISK USUŃ)
18. PRZYCISK OTWIERANIA/ZAMYKANIA DRZWI CD
19. POKRĘTŁO GŁOŚNOŚCI/ STAN ZASILANIA
20. Dioda ZASILANIA
21. PRZYCISK MENU DAB
22. PRZYCISK DAB INFO
23. PRZYCISK SKANOWANIA DAB
24. PRZYCISK PRESET DAB
25. DAB-ENTER
26. WYŚWIETLACZ LCM
27. PRZYCISK STROJENIA/TRYB ODTWARZANIA
28. ANTENA FM/DAB
29. PRZEWÓD ZASILAJĄCY
30. PRZEŁĄCZNIK WŁ./WYŁ
31. ADAPTER
32. PRZEŁĄCZNIK PAUZY GRAMOGRAMU
33. UCHWYT NA PODBIERAK
34. Automatyczne zatrzymanie WŁ./WYŁ
35. PRZEŁĄCZNIK PRĘDKOŚCI 33/45/78 obr./min
36. RAMIĘ TONOWE
37. Gramofon
38. Wyjście line-out

ZDALNE STEROWANIE

1. WŁĄCZENIE/WYŁĄCZENIE
2. PRZYCISK OTWIERANIA/ZAMYKANIA DRZWI CD
3. PRZYCISK NAGRYWANIA
4. PRZYCISK USUŃ5. PRZYCISK TRYBU
6. PRZYCISK STOP
7. PRZYCISK POWTARZANIA/VOL+
8. PRZYCISK PROGRAMU/GŁOŚ-
9. PRZYCISK ODTWARZANIA/PAUZY
10. PRZYCISK SKANOWANIA DAB
11. INFORMACJE
12. PRZYCISK POMIŃ/PRZYCISK SZYBKIEGO DO PRZODU
13. PRZYCISK POMIŃ+/ PRZYCISK PRZEWIJANIA
14. KŁAWIATURA NUMERYCZNA
15. +10
16. WEJŚCIE
- 17.MENU
18. EQ
19. USTAWIENIE WSTĘPNE

20. TIMER

ZDALNY MONTAŻ AKUMULATORA

Pilot na podczerwień wymaga 2 baterii UM-4 R03, AAA (3V).

ZASILANIE WŁĄCZ / WYŁĄCZ

1. Naciśnij przycisk ZASILANIE, aby włączyć system. Wskaźnik zasilania zaświeci się.
2. Naciśnij przyciski wyboru funkcji (DAB/FM/CD/USB/TAPE/PHONO/AUX IN), aby wybrać żądaną funkcję.
3. Rozpocznij regulację głośności za pomocą przycisku regulacji głośności.
4. Po zakończeniu słuchania naciśnij ponownie przycisk POWER, aby wyłączyć system. Wskaźnik zasilania zgaśnie.

Uwaga: Urządzenie jest zgodne z ERP2, urządzenie przejdzie w tryb gotowości, jeśli przez 15 minut nie zostanie wykonana żadna operacja. Naciśnij przycisk ZASILANIE 2 razy, jeśli chcesz ponownie uruchomić urządzenie.

TRYB DAB

Naciśnij kilkakrotnie przycisk funkcyjny (10) (5 na pilocie), aby wybrać tryb DAB. Naciśnij SKIP+/- (16/15) (12/13 na pilocie), aby wyszukać program

MENU DAB

Naciśnij MENU (21) (17 na pilocie), aby uzyskać dostęp do opcji.

1. Pełne skanowanie: wybierz tę opcję, aby wykonać pełne skanowanie dostępnych programów DAB. Możesz nacisnąć SCAN (23), aby wykonać tę samą akcję.
2. Strojenie ręczne: wybierz tę opcję, aby ręcznie wybrać częstotliwość DAB
3. DRC: wybierz tę opcję, aby wybrać pomiędzy DRC niski, DRC wysoki i DRC wyłączony.
4. Prune: wybierz tę opcję, aby włączyć lub wyłączyć stacje PRUNE.

USTAWIENIA DAB

Można zaprogramować maksymalnie 20 zaprogramowanych stacji radiowych.

1. Naciśnij i przytrzymaj PRESET (24) (19 na pilocie). Na wyświetlaczu pojawi się PRESET STORE. Naciśnij SKIP+/- (16/15) (12/13 na pilocie), aby wybrać zaprogramowany numer. Naciśnij ENTER (9) (16 na pilocie), aby potwierdzić.
2. Naciśnij PRESET (24) (19 na pilocie), aby poruszać się po zaprogramowanych ustawieniach.

INFORMACJE O DABIE

Naciśnij kilkakrotnie INFO (22) (18 na pilocie), aby zobaczyć następujące informacje: NAZWA/KBPS/DATA/CZAS.

TRYB FM

Naciśnij kilkakrotnie przycisk funkcyjny (10) (5 na pilocie), aby wybrać tryb FM. Obróć POKRĘTŁO TUNINGU (27), aby ręcznie wybrać częstotliwość

MENU FM

Naciśnij MENU (21) (17 na pilocie), aby uzyskać dostęp do opcji.

1. Ustawienia skanowania: wybierz tę opcję, aby wybrać pomiędzy skanowaniem wszystkich stacji lub tylko stacji o silnym sygnale.
2. Ustawienia audio: wybierz tę opcję, aby wybrać pomiędzy wymuszeniem dźwięku mono lub zezwoleniem na dźwięk stereo.

USTAWIENIA FM

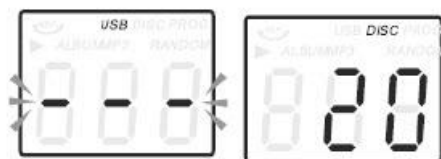
Zobacz instrukcje DAB PRESET.

INFORMACJE FM

Kilkakrotnie naciśnij INFO (22) (18 na pilocie), aby zobaczyć następujące informacje: RODZAJ PROGRAMU/CZĘSTOTLIWOŚĆ/AUDIO/DATA/CZAS.

OBSŁUGA CD

1. Naciśnij przycisk CD/USB, aby przejść do trybu CD, na ekranie pojawią się ikony „---” i „DISC”. Urządzenie może odtwarzać płyty CD, CD-R i CD-RW.



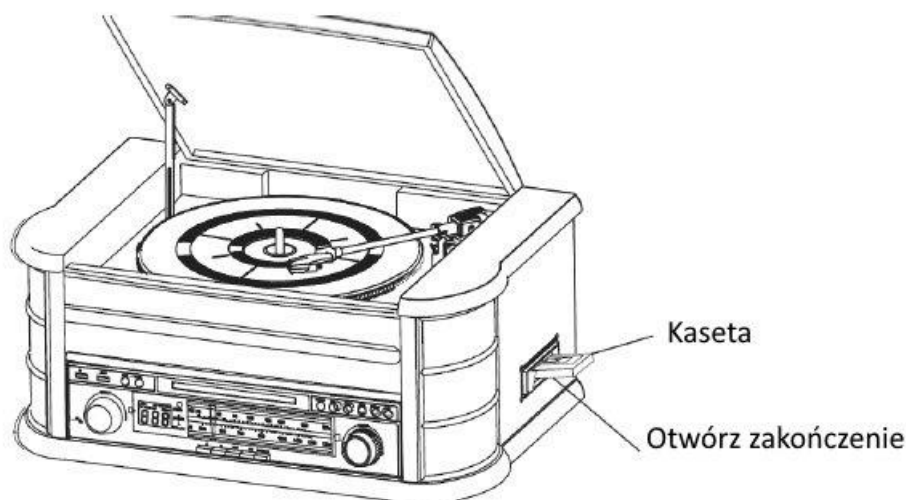
2. Naciśnij przycisk OP/CL, aby otworzyć szufladę na płyty CD.
3. Umieść płytę w szufladzie na płyty CD stroną z etykietą skierowaną do góry.
4. Naciśnij ponownie przycisk OP/CL, aby zamknąć szufladę na płytę CD. Odtwarzanie rozpocznie się automatycznie od pierwszego utworu.
5. Ikona MP3 zostanie wyświetlona, jeśli na płycie zostanie wykryty plik MP3.



Odtwarzanie kaset


Uwaga: Przed włożeniem taśmy do odtwarzacza należy upewnić się, że w kasecie nie ma nadmiernego luzu, który mógłby spowodować zablokowanie mechanizmu.

1. Naciśnij przycisk ZASILANIE, aby włączyć system.
2. Naciśnij przycisk TAPE, aby wejść w tryb TAPE.
3. Włóż kasetę do szczeliny znajdującej się po prawej stronie szafki, jak pokazano na ilustracji, stroną, którą chcesz odtwarzać skierowaną do góry i otwartym końcem po prawej stronie.



4. Odtwarzanie kasety rozpoczyna się natychmiast po włożeniu taśmy. Dostosuj regulator VOLUME do żądanego poziomu.



5. Aby szybko przesuwać taśmę, wciśnij przycisk  mniej więcej do połowy. Taśma będzie szybko przesuwać się do przodu, dopóki przycisk będzie wciśnięty. Normalne odtwarzanie zostanie wznowione po zwolnieniu przycisku

6. Po zakończeniu taśmy odtwarzacz zatrzymuje się automatycznie. Naciśnij całkowicie przycisk



, aby wyjąć taśmę z odtwarzacza. Możesz w dowolnym momencie nacisnąć przycisk, aby zatrzymać odtwarzanie taśmy.

7. Naciśnij ponownie przycisk ZASILANIE, aby wyłączyć system.

ODTWARZANIE PŁYT WINYLOWYCH

W skład systemu wchodzi pełnowymiarowy, 3-biegowy gramofon z napędem paskowym. Można odtwarzać płyty 33, 45 i 78 obr./min.

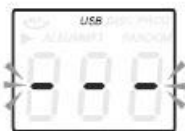
1. Naciśnij przycisk ZASILANIE, aby włączyć system.
2. Naciśnij przycisk PHONO, aby wejść w tryb PHONO.
3. Upewnij się, że zdjęłeś osłonę igły z igły i zwolniłeś blokadę ramienia gramofonu
4. przymocować ramię do podpórki ramienia.
5. Ustaw przełącznik prędkości gramofonu na odpowiednią prędkość 33, 45 lub 78 obr./min. Jeśli grasz w trybie singlowym 45 obr./min, umieść adapter 45 obr./min na środkowym trzpieniu.
6. Umieść płytę na środkowym trzpieniu.
7. Podnieś dźwignię cue, aby podnieść ramię gramofonu. Przesuń ramię do krawędzi płyty. Gramofon uruchomi się automatycznie. Użyj dźwigni cue, aby delikatnie opuścić ramię na płytę.
8. Dostosuj głośność do żądanego poziomu.
9. Naciśnij ponownie ZASILANIE, aby wyłączyć system. Wskaźnik POWER zgaśnie.

Uwaga: Nie obracaj ani nie zatrzymuj gramofonu ręcznie. Przesuwanie lub wstrząsanie gramofonem bez zabezpieczenia zacisku ramienia może spowodować uszkodzenie ramienia.

DZIAŁANIE AUX

Podłącz system audio do gniazda AUX IN na tylnym panelu. Naciśnij przycisk PHONO/AUX IN. Rozpocznij odtwarzanie z podłączonego urządzenia.

DZIAŁANIE USB




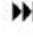

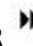
1. Naciśnij najpierw przycisk CD/USB, a następnie przycisk FUNCTION, aby przejść do trybu USB. Wyświetli się ikona „---” i USB.
2. Włóż urządzenie flash USB do gniazda USB.
3. Funkcje PLAY/PAUSE, DN/UP i stop są takie same jak funkcje CD.

Uwaga: Możesz nacisnąć FUNCTION na panelu lub długo nacisnąć i przytrzymać przycisk PLAY/PAUSE na pilocie przez 2 sekundy, aby zmienić tryb odtwarzania pomiędzy CD i USB.

ODTWARZANIE W TRYBIE MP3 (CD/USB)

1. Naciśnij przycisk PLAY/PAUSE, aby rozpocząć lub wstrzymać odtwarzanie wybranego utworu.
2. Podczas odtwarzania utworu na wyświetlaczu pojawi się numer utworu i numer folderu wybranego utworu.
3. W każdej chwili możesz zatrzymać odtwarzanie naciskając przycisk STOP.

Przeskakiwanie utworów i szybkie wyszukiwanie utworów w trybie CD/USB

Podczas odtwarzania płyty CD/USB naciśnij kilkakrotnie przycisk  UP/F.F lub DN/F.R  na panelu przednim urządzenia lub na pilocie, aby zmienić utwór. Aby szybko przeszukać utwór do przodu lub do tyłu, naciśnij i przytrzymaj UP/F.F (naciśnij przycisk UP/F.F  lub DN/F.R ). Aby pominąć 10 utworów do przodu lub do tyłu, naciśnij TRACK-10 lub TRACK+10 na pilocie.

NAGRYWANIE USB

1. Nagrywanie płyty CD

Włóż dysk flash USB do gniazda USB. Następnie naciśnij przycisk CD/USB. Włóż płytę CD do szuflady na płyty CD i odtwórz utwór, który zostanie nagrany. Naciśnij dwukrotnie przycisk RECORD, aby rozpocząć nagrywanie. Jeśli odtworzone zostaną wszystkie płyty CD, zostaną nagrane wszystkie ścieżki. UWAGA: Nagrywanie nie powiedzie się, jeśli podczas nagrywania zostanie naciśnięty przycisk STOP

2. Nagrywanie na płycie MP3

Włóż dysk flash USB do gniazda USB. Następnie naciśnij przycisk CD/USB. Włóż płytę CD z plikami MP3 do szuflady na płyty CD i odtwórz utwór MP3, który zostanie nagrany. Naciśnij dwukrotnie przycisk RECORD, aby rozpocząć nagrywanie. Jeśli odtwarzane są wszystkie pliki MP3, wszystkie ścieżki zostaną nagrane. UWAGA: Nagrywanie nie powiedzie się, jeśli podczas nagrywania zostanie naciśnięty przycisk STOP

3. Nagranie kasetowe

Włóż dysk flash USB do gniazda USB. Następnie naciśnij przycisk TAPE. Włóż kasetę do gniazda. Odtwórz kasetę. Naciśnij dwukrotnie przycisk RECORD, aby rozpocząć nagrywanie. Naciśnij przycisk STOP, aby zatrzymać nagrywanie.

4. Nagranie winylowe

Włóż dysk flash USB do gniazda USB. Następnie naciśnij przycisk PHONO/AUX IN. Odtwórz płytę winylową i naciśnij dwukrotnie przycisk RECORD, aby rozpocząć nagrywanie. Naciśnij przycisk STOP, aby zatrzymać nagrywanie.

5. Nagrywanie AUX IN

Włóż dysk flash USB do gniazda USB. Podłącz zewnętrzne urządzenie audio do gniazda AUX na tylnym panelu. Następnie naciśnij przycisk PHONO/AUX IN i odtwórz dźwięk, a następnie naciśnij dwukrotnie przycisk RECORD, aby rozpocząć nagrywanie.

USUŃ UTWORY Z PŁYTY USB

Naciśnij przycisk CD/USB na panelu przednim lub naciśnij długo PLAY/PAUSE na pilocie, aby wybrać tryb USB. Wybierz utwór i naciśnij klawisz Delete przez 2 sekundy, a utwór zostanie usunięty.

ZEGAR

W trybie gotowości naciśnij długo przycisk STOP, aby wyświetlić migające wartości 24H, następnie naciśnij krótko klawisze DN/F-R, UP/F-F, aby wybrać 12/24H, następnie naciśnij krótko przycisk STOP, aby ustawić MINUTY/GODZINY/DZIEŃ/MIESIĄC/ROK.

REGULATOR CZASOWY

Naciśnij długo przycisk TIMER w trybie gotowości, aby wybrać funkcję alarmu lub zegara, następnie naciśnij krótko przyciski w górę i w dół na pilocie, aby wejść do debugowania alarmu, naciśnij przycisk TIMER reset po zakończeniu debugowania alarmu, a następnie naciśnij przyciski w górę i w dół na pilocie, aby wybierz DAB, FM, CD, TAPE, USB, tryb rozruchu.

UŚPIENIE

Najpierw ustawiając zegar na tryb CD, DAB, FM, TAPE, AUX, USB lub PHONO, w trybie CD, DAB, FM, TAPE, AUX, USB, PHONO, naciśnij długo TIMER, aby wyświetlić Sleep, Timer, OFF, a następnie naciśnij przycisk przyciski w górę i w dół na pilocie, aby wybrać czas uśpienia: 15, 30, 45, 60, 90 minut, a następnie automatyczne wyłączenie.

DENVER®

www.denver-electronics.com



Sprzęt elektryczny i elektroniczny zawiera materiały, komponenty i substancje, które mogą być niebezpieczne dla zdrowia i środowiska, jeśli ze odpadami (wyrzuconym sprzętem elektrycznym i elektronicznym) nie postępuje się prawidłowo.

Sprzęt elektryczny i elektroniczny oznaczony jest symbolem przekreślonego kosza na śmieci, jak pokazano poniżej. Symbol ten oznacza, że sprzętu elektrycznego i elektronicznego nie należy wyrzucać razem z innymi odpadami domowymi, lecz należy go utylizować oddzielnie.

We wszystkich miastach powstały punkty zbiórki, w których sprzęt elektryczny i elektroniczny można bezpłatnie oddać do stacji recyklingu i innych punktów zbiórki lub odebrać z gospodarstw domowych. Dodatkowych informacji można uzyskać w dziale technicznym w Twoim mieście. Niniejszym Inter Sales A/S oświadcza, że urządzenie radiowe typu MRD-51 jest zgodne z Dyrektywą 2014/53/UE. Pełny tekst deklaracji zgodności UE dostępny jest pod następującym adresem internetowym:

Proszę wejść na: www.denver-electronics.com i kliknąć IKONĘ wyszukiwania w górnym wierszu strony. Wpisz numer modelu: MRD-51

Teraz wejdź na stronę produktu, a czerwona dyrektywa zostanie znaleziona w dziale pliki do pobrania/inne pliki do pobrania

Zakres częstotliwości roboczej: FM: 87,5–108 MHz, DAB: 168–240 MHz

Maksymalna moc wyjściowa: 2*2,5 W

DENVER ELECTRONICS A/S

Omega 5A, Zmiękczażą

DK-8382 Hinnerup

Dania

[Facebook.com/denverelectronics](https://www.facebook.com/denverelectronics)

Informacje dotyczące utylizacji**a) Produkt**

Urządzenie elektroniczne są odpadami do recyklingu i nie wolno wyrzucać ich z odpadami gospodarstwa domowego. Pod koniec okresu eksploatacji, dokonaj utylizacji produktu zgodnie z odpowiednimi przepisami ustawowymi. Wyjmij włożony akumulator i dokonaj jego utylizacji oddzielnie

b) Akumulatory

Ty jako użytkownik końcowy jesteś zobowiązany przez prawo (rozporządzenie dotyczące baterii i akumulatorów) aby zwrócić wszystkie zużyte akumulatory i baterie.

Pozbywanie się tych elementów w odpadach domowych jest prawnie zabronione.

Zanieczyszczone akumulatory są oznaczone tym symbolem, aby wskazać, że unieszkodliwianie odpadów w domowych jest zabronione. Oznaczenia dla metali ciężkich są następujące: Cd = kadm, Hg = rtęć, Pb = ołów (nazwa znajduje się na akumulatorach, na przykład pod symbolem kosza na śmieci po lewej stronie).

<http://www.conrad.pl>