

## PL Instrukcja obsługi

Nr zamówienia	Nazwa produktu
2147376	Lutownica 8 W ze stojakiem
2147377	Nóż do cięcia tworzyw sztucznych 8 W ze stojakiem
2147378	Narzędzie do wypalania w drewnie 8 W ze stojakiem
2147379	Nóż do cięcia pianki 6 W ze stojakiem

## Przeznaczenie

Nr zamówienia	Przeznaczenie
2147376	Lutownica używana do stopienia lutu.
2147377	Narzędzie do cięcia na gorąco ostrzem kilnowym (gorący nóż) używane do topienia różnych materiałów termoplastycznych.
2147378	Narzędzie do wypalania w drewnie służące do jego znakowania lub ozdabiania (pirografia).
2147379	Narzędzie do cięcia na gorąco ostrzem igłowym (gorący nóż) używane do topienia różnych materiałów termoplastycznych.

Produkt przeznaczony jest wyłącznie do użytku w budynkach. Nie należy go używać poza budynkami. Należy bezwzględnie unikać kontaktu z wilgocią, na przykład w łazienkach.

Aby zachować bezpieczeństwo i przestrzegać użycia zgodnego z przeznaczeniem, produktu nie można przebudowywać i/lub modyfikować. Użycie produktu do celów, które nie zostały przewidziane przez producenta, może spowodować jego uszkodzenie. Ponadto nieprawidłowe użytkowanie może spowodować zwarcie, pożar, porażenie prądem elektrycznym lub inne zagrożenia. Dokładnie przeczytać instrukcję obsługi i przechowywać ją w bezpiecznym miejscu. Produkt można przekazywać osobom trzecim wyłącznie z dołączoną instrukcją obsługi.

Wyrób ten jest zgodny z ustawowymi wymogami krajowymi i europejskimi. Wszystkie nazwy firm i produktów są znakami handlowymi ich właścicieli. Wszystkie prawa zastrzeżone.

## Zawartość dostawy

- Produkt
- Stojak
- Instrukcja obsługi



## Aktualne instrukcje obsługi

Można pobrać najnowszą instrukcję obsługi z witryny [www.conrad.com/downloads](http://www.conrad.com/downloads) lub zeskanować przedstawiony kod QR. Postępować zgodnie z instrukcjami wyświetlanymi na stronie internetowej.

## Wyjaśnienie symboli

Symbol pioruna w trójkącie jest używany, jeśli istnieje ryzyko dla zdrowia, np. z powodu porażenia prądem elektrycznym.

Symbol z wykrzyknikiem w trójkącie służy do podkreślenia ważnych informacji w niniejszej instrukcji obsługi. Zawsze uważnie czytaj te informacje.

Symbol strzałki sygnalizuje specjalne uwagi, związane z obsługą.

## Wskazówki dotyczące bezpieczeństwa

Należy dokładnie przeczytać instrukcję obsługi i bezwzględnie przestrzegać informacji dotyczących bezpieczeństwa. Producent nie ponosi odpowiedzialności za zranienia lub zniszczenie mienia wynikające z ignorowania zaleceń dotyczących bezpieczeństwa i prawidłowego użytkowania, zamieszczonych w niniejszej instrukcji obsługi. W takich przypadkach wygasa rękojmią/gwarancja.

## a) Ogólne informacje

- Urządzenie nie jest zabawką. Należy przechowywać je w miejscu niedostępnym dla dzieci i zwierząt domowych.

- Dzieci powinny znajdować się pod nadzorem i zostać poustrouwane o bezpiecznym użytkowaniu urządzenia oraz rozumieć związane z tym zagrożenia.

- Dzieci nie powinny używać urządzenia do zabawy.

- Czyszczenia oraz konserwacji nie powinny przeprowadzać dzieci bez nadzoru.

- Nie wolno pozostawiać materiałów opakowaniowych bez nadzoru. Te materiały nie powinny być używane przez dzieci do zabawy, ponieważ mogą być niebezpieczne.

- Chroń urządzenie przed ekstremalnymi temperaturami, bezpośrednim światłem słonecznym, silnymi wstrząsami, wysoką wilgotnością, wilgocią, palnymi gazami, oparami i rozpuszczalnikami.

- Produktu nie należy poddawać obciążeniom mechanicznym.

- Jeżeli nie można bezpiecznie użytkować produktu, należy zrezygnować z jego użycia i zabezpieczyć go przed przypadkowym użyciem. Bezpieczne użytkowanie nie jest gwarantowane, jeśli produkt:

- nosi widoczne ślady uszkodzeń,
- nie działa prawidłowo,
- był przechowywany przez dłuższy czas w niekorzystnych warunkach lub
- został poddany poważnym obciążeniom związanym z transportem.

- Z produktem należy obchodzić się ostrożnie. Wstrząsy, uderzenia lub upadek, nawet z niewielkiej wysokości, mogą spowodować uszkodzenie produktu.

- W przypadku jakichkolwiek wątpliwości dotyczących obsługi, bezpieczeństwa lub podłączenia urządzenia należy skonsultować się ze specjalistą.

- Konserwacja, modyfikacje i naprawy muszą być dokonywane tylko przez technika lub autoryzowane centrum serwisowe.

- W przypadku jakichkolwiek pytań, na które nie można odpowiedzieć na podstawie tej instrukcji obsługi, należy skontaktować się z naszym działem wsparcia lub pracownikiem technicznym.

- W szkołach, placówkach oświatowych, warsztatach hobbyistycznych i rekreatywnych produkt musi być obsługiwany pod nadzorem wykwalifikowanego personelu.

- Zawsze stosuj się do przepisów dotyczących zapobiegania wypadkom z udziałem sprzętu elektrycznego podczas używania produktu w obiektach komercyjnych.

## b) Ogólne działanie

- Podczas użytkowania nigdy nie dotykaj rozgrzanych grotów urządzenia. Niebezpieczeństwo poparzenia!

- Nigdy nie używaj produktu do podgrzewania płynów.

- Nie przykrywaj produktu lub jego rozgrzanego grotu ani nie mocuj do niego żadnych przedmiotów. W przeciwnym razie istnieje ryzyko pożaru.

- Niebezpieczeństwo pożaru lub wybuchu! Nie używać w pobliżu materiałów wybuchowych lub łatwopalnych.

- Podczas przerw lub kiedy urządzenie nie jest w użyciu wyłącz zasilanie i umieść produkt na stojaku.

- Podczas przerw w pracy lub aby pozwolić urządzeniu ostygnąć, umieść produkt z rozgrzanym grotem na zawartym w zestawie stojaku.

- Postaw stojak na żaroodpornej powierzchni. W przeciwnym razie powierzchnia może ulec uszkodzeniu, jeśli lutownica wyschnie się ze stojaka.

- Po zakończeniu użytkowania należy odczekać, aż produkt ostygnie do temperatury pokojowej.

- Nie wdychaj oparów. Opary mogą być szkodliwe dla zdrowia. Pracuj wyłącznie w pomieszczeniach o dobrym przepływie powietrza.

- Zawsze lutuj na niepalnych powierzchniach. Chroń inne materiały w pobliżu przed uszkodzeniami przez ciepło.

## c) Lutownica

- Nigdy nie lutuj elementów elektrycznych lub części znajdujących się pod napięciem. Upřednio zawsze wyłączaj zasilanie.

- Dotykanie lub lutowanie kondensatorów (bądź podobnych części) lub podłączonych do nich przewodów/kabli może spowodować śmiertelne porażenie prądem elektrycznym! Kondensatory mogą znajdować się pod napięciem nawet przez wiele godzin po wyłączeniu zasilania!

## d) Bezpieczeństwo pracy

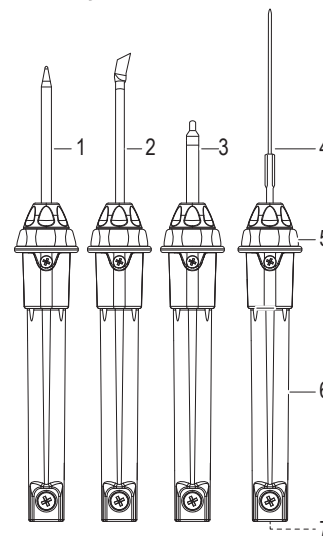
- Upewnij się, że oświetlenie jest wystarczające.

- Podczas pracy zapewnij odpowiedni przepływ powietrza w pomieszczeniu. Opary mogą być szkodliwe dla zdrowia.

- Po pracy dokładnie umyj ręce. Jest to szczególnie ważne przy stosowaniu stopu ołowiu. Nie wkładaj stopów lutowniczych do ust. Nie jedz i nie pij podczas lutowania.

- Podczas pracy noś odpowiednią odzież ochronną i okulary ochronne. Płynny/pryskający lut lub plastik itp. może spowodować poważne poparzenia lub uszkodzenie oczu.

## Elementy sterowania



- 1 Groty lutownicy (nr zamówienia 2147376)
- 2 Końcówka do cięcia plastiku (nr zamówienia 2147377)
- 3 Końcówka do wypalania w drewnie (nr zamówienia 2147378)
- 4 Końcówka do cięcia pianki (nr zamówienia 2147379)
- 5 Wskaźnik LED zasilania
- 6 Uchwyt
- 7 Przewód zasilający (niepokazany)

## Stojak



Przygotuj stojak delikatnie wyginając go w górę. Nie wyginaj go zbyt mocno ani nie reguluj zbyt często, ponieważ metal może pęknąć. **Gdy urządzenie nie jest w użyciu, zawsze umieszczaj je na stojaku zawartym w zestawie.**



## Dane techniczne

Napięcie robocze .....	5 V/DC przez USB-A
Klasa ochronności .....	III
Długość kabla .....	1,2 m
Warunki pracy/przechowywania .....	od -20 do +60 °C, <85 % wilg. wzgl. (bez kondensacji)
Wymiary (obudowa) .....	20 x 151 mm (ø x wys.)
Wymiary (stojak) .....	65 x 45 mm (dł. x szer.)
Ciężar .....	47 g (obudowa i kabel) 8 g (stojak)

Nr zamówienia:	Moc (maks.)	Temperatura maks. (ok.)	Czas rozgrzewania (ok.)	Wymiary końcówki (Ø x wys.)
2147376	8 W	480°C	15 s do 185°C	3,6 x 47 mm
2147377	8 W	400°C	20 s do 200°C	3,6 x 56 mm
2147378	8 W	450°C	20 s do 300°C	3,6 x 25 mm
2147379	6 W	270°C	5 s do 110°C	1,2 x 69 mm

Publikacja opracowana przez firmę Conrad Electronic SE, Klaus-Conrad-Str. 1, D-92240 Hirschau (www.conrad.com). Wszystkie prawa, włączając w to tłumaczenie, zastrzeżone. Reprodukowanie w jakiegokolwiek formie, kopiowanie, tworzenie mikrofilmów lub przechowywanie za pomocą urządzeń elektronicznych do przetwarzania danych jest zabronione bez pisemnej zgody wydawcy. Przedrukowywanie, także częściowe, jest zabronione. Publikacja ta odzwierciedla stan techniczny urządzeń w momencie druku.

## Obsługa



**Nigdy nie podłączaj produktu do portu USB komputera. Jako źródła zasilania użyj odpowiedniego zasilacza USB lub powerbanku.**

**Gdy produkt nie jest w użyciu, zawsze odłączaj go od źródła zasilania.**

- Podłącz kabel zasilający do odpowiedniego zasilacza z wejściem USB typu A.
- Zaświeci się dioda LED wskazując, że produkt jest zasilany, a grot się nagrzewa.

Odczekaj wystarczająco długo, aby grot lutownicy całkowicie się rozgrzał. Informacje na temat czasów rozgrzewania poszczególnych końcówek i maksymalnych temperatur znajdują się w części „Dane techniczne”.

→ Podczas pracy nie używaj nadmiernej siły. Pozwól pracować rozgrzanej końcówce.

- Zanim schowasz urządzenie, poczekaj, aż grot lutownicy całkowicie ostygnie. Potrwa to około 5 minut.

## Konserwacja i czyszczenie

- Przed przystąpieniem do czyszczenia zawsze odłączaj produkt od źródła zasilania i pozwól grotowi całkowicie ostygnąć.
- Nigdy nie czyść groty lutownicy gruboziarnistymi, szorstkimi materiałami, takimi jak pilniki.
- Nie używaj agresywnych środków czyszczących i nie przecieraj urządzenia alkoholem ani innymi rozpuszczalnikami chemicznymi, ponieważ może to spowodować uszkodzenie obudowy i nieprawidłowe działanie urządzenia.
- Czyść produkt suchą, pozbawioną włókien szmatką.

## Utylizacja



Urządzenia elektroniczne mogą być poddane recyklingowi i nie zaliczają się do odpadów z gospodarstw domowych. Po zakończeniu eksploatacji produkt należy utylizować zgodnie z obowiązującymi przepisami prawnymi.

W ten sposób użytkownik spełnia wymogi prawne i ma swój wkład w ochronę środowiska.