



TOOLCRAFT

Ⓟ Instrukcja obsługi

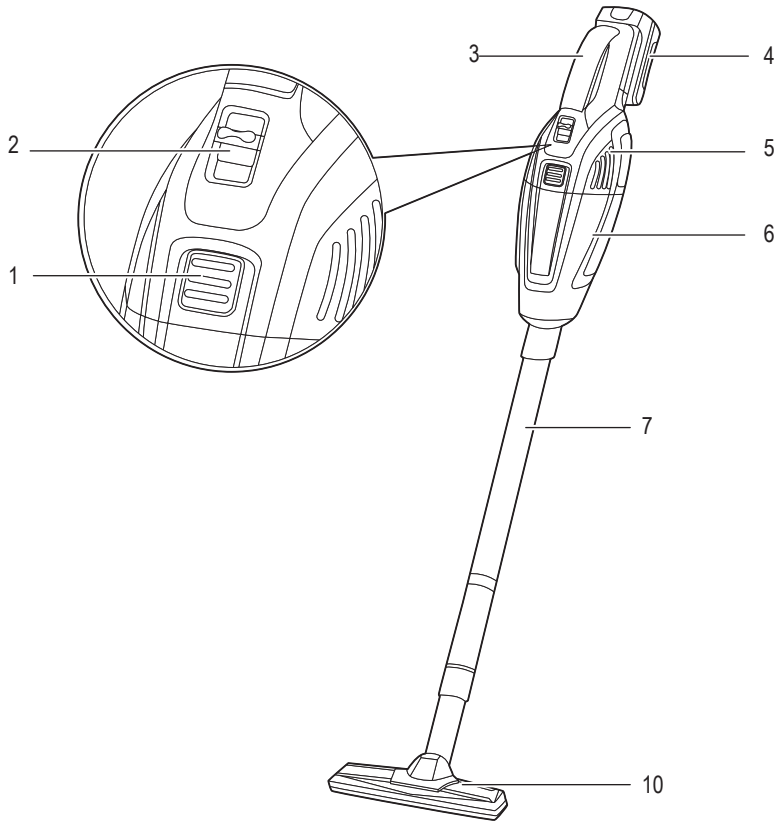
HSG-100 20 V Ręczny odkurzacz z akumulatorem

Nr zamówienia 2149356

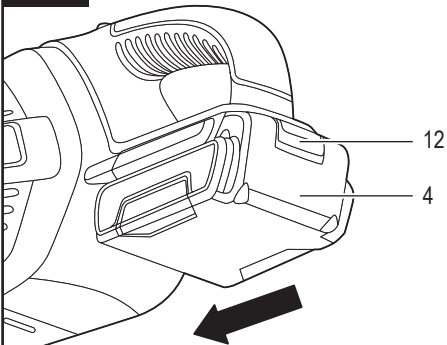
Strona 5 - 15

CE

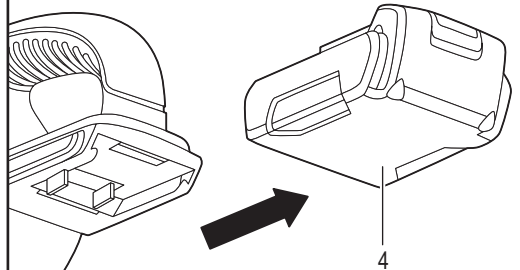
A



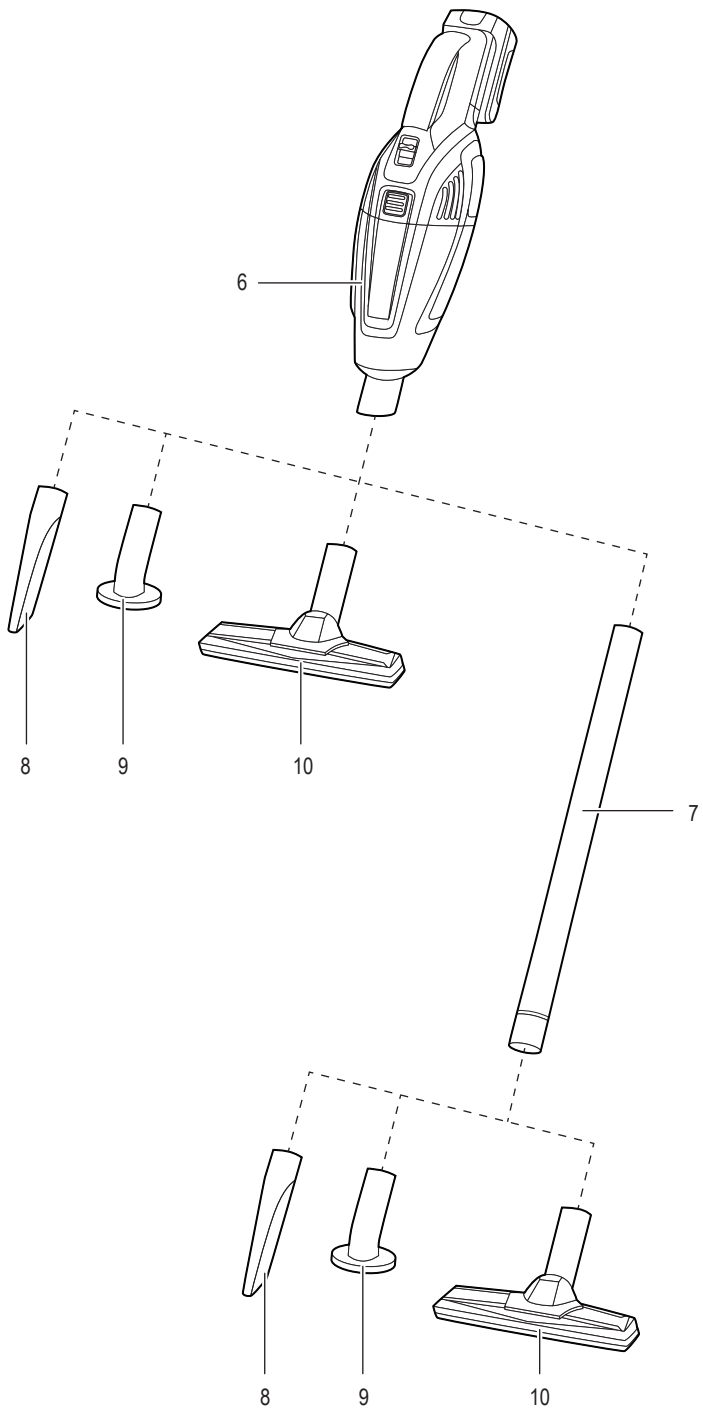
B1

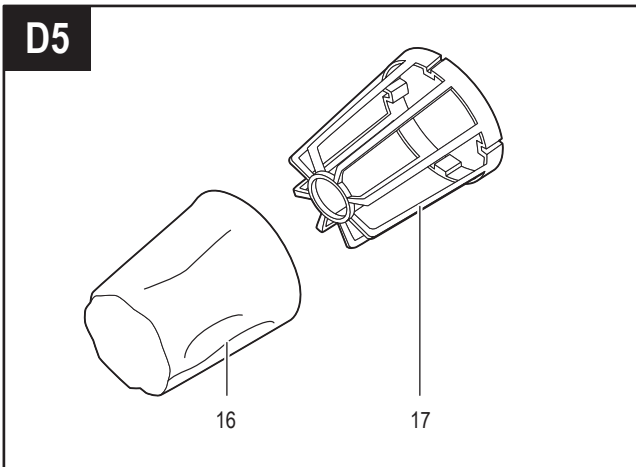
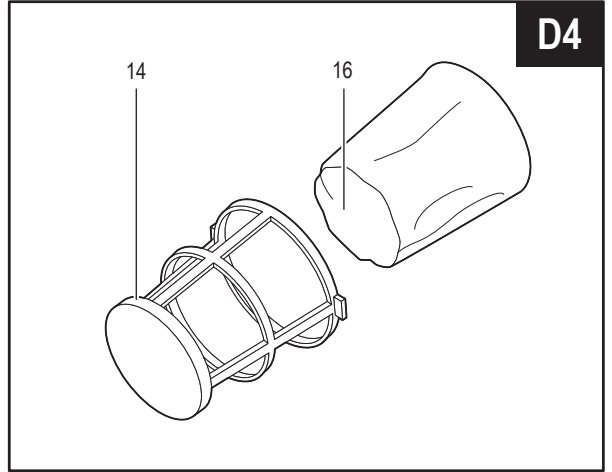
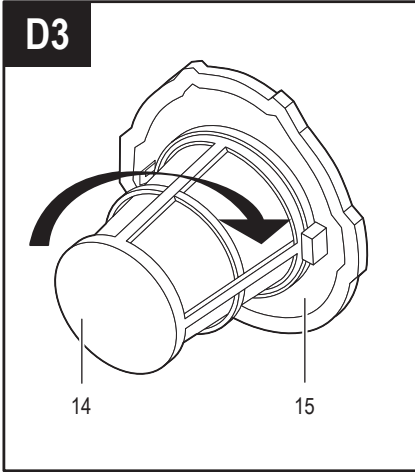
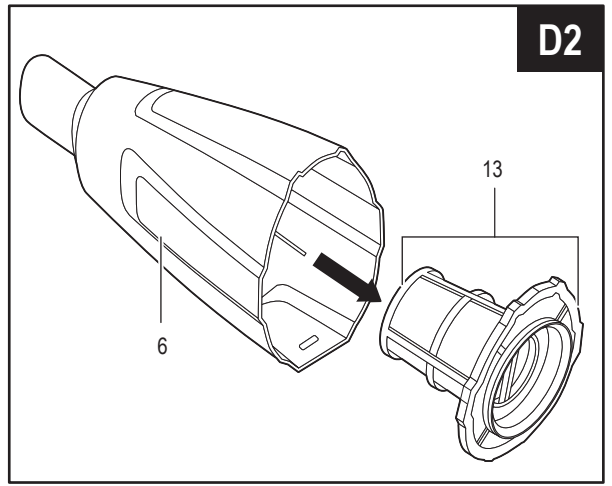
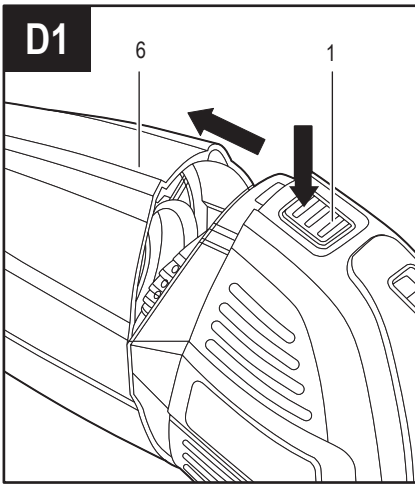


B2



C





	Strona
1. Wstęp.....	6
2. Wyjaśnienie symboli.....	6
3. Przeznaczenie.....	7
4. Zawartość dostawy.....	7
5. Ważne instrukcje bezpieczeństwa.....	8
6. Informacje dotyczące bezpieczeństwa.....	9
a) Ogólne informacje.....	9
b) Powierzchnia robocza.....	9
c) Akcesoria.....	9
d) Obsługa.....	10
e) Akumulator i ładowarka.....	10
7. Uruchomienie.....	10
8. Elementy obsługowe.....	10
9. Przed przystąpieniem do pracy.....	11
a) Przed odkurzaniem.....	11
b) Załóż nasadki.....	11
c) Wkładanie/wyjmowanie akumulatora.....	11
10. Obsługa.....	12
a) Włączanie i wyłączanie.....	12
b) Podciśnienie.....	12
c) Opróżnij pojemnik na kurz.....	12
11. Zespół filtra.....	13
a) Wymij zespół filtra i ponownie go załóż.....	13
b) Sprawdź, czy akcesoria zostały poprawnie założone i czy nie są uszkodzone.....	13
12. Konserwacja i czyszczenie.....	14
a) Czyszczenie filtra.....	14
b) Czyszczenie odkurzacza.....	14
13. Części zamienne (akumulatory/ładowarki).....	14
14. Nieprawidłowości w działaniu.....	15
15. Utylizacja.....	15
16. Dane techniczne.....	15

1. Wstęp

Szanowny Kliencie,

Dziękujemy za zakup naszego produktu.

Wyrób ten jest zgodny z ustawowymi wymogami krajowymi i europejskimi.

Aby utrzymać ten stan i zapewnić bezpieczeństwo użytkownika, jako użytkownicy muszą Państwo przestrzegać niniejszych instrukcji obsługi!



Niniejsze instrukcje obsługi są częścią tego produktu. Zawierają ważne uwagi dotyczące przekazania do użytkownika oraz obsługi. Należy mieć to na uwadze w przypadku przekazywania produktu osobom trzecim. Instrukcje obsługi należy zachować w celu wykorzystania ich w przyszłości!

Potrzebujesz pomocy technicznej? Skontaktuj się z nami:

E-mail: bok@conrad.pl

Strona www: www.conrad.pl

Dane kontaktowe znajdują się na stronie kontakt: <https://www.conrad.pl/kontakt>

Dystrybucja Conrad Electronic Sp. z o.o. ul. Książnica 12, 31-637 Kraków, Polska

Akumulator i ładowarka

Ten produkt nie jest dostarczany z akumulatorem i ładowarką.

Konieczny będzie odpowiedni akumulator i ładowarka:

Patrz rozdział 13. Części zamienne (akumulatory/ładowarki), aby uzyskać więcej informacji.

2. Wyjaśnienie symboli



Symbol z wykrzyknikiem w trójkącie służy do podkreślenia ważnych informacji w niniejszej instrukcji obsługi. Zawsze uważnie czytaj te informacje.



Symbol strzałki sygnalizuje specjalne uwagi, związane z obsługą.



Przed użyciem produktu przeczytaj w całości niniejszą instrukcję obsługi.

A B C

Rysunki

Rysunki, do których odwołuje się tekst znajdują się na początku instrukcji obsługi.

Odwołanie do grupy rysunków następuje poprzez [➡ **A**, **B**, **C**, ...].

3. Przeznaczenie

Używaj produktu do odkurzania suchych materiałów. Upewnij się, że odkurzane przez ciebie materiały nie są szkodliwe dla zdrowia.

Produkt nie nadaje się do użytku komercyjnego.

Produkt jest przeznaczony wyłącznie do użytku w pomieszczeniach i odkurzania na sucho. Nie używaj do odkurzacza do zasysania płynów.

Należy bezwzględnie unikać kontaktu z wilgocią. Nie używaj produktu w czasie deszczu i nie zostawiaj go na zewnątrz podczas deszczu.

Aby zachować bezpieczeństwo i przestrzegać użycia zgodnego z przeznaczeniem, produktu nie można przebudowywać i/lub modyfikować. Użycie produktu do celów, które nie zostały przewidziane przez producenta, może spowodować jego uszkodzenie. Ponadto nieprawidłowe użytkowanie może spowodować zwarcie, pożar, porażenie prądem elektrycznym lub inne zagrożenia. Dokładnie przeczytać instrukcję obsługi i przechowywać ją w bezpiecznym miejscu. Produkt można przekazywać osobom trzecim wyłącznie z dołączoną instrukcją obsługi.

Wszystkie nazwy firm i produktów są znakami handlowymi ich właścicieli. Wszystkie prawa zastrzeżone.

4. Zawartość dostawy

- Odkurzacz
- Rura teleskopowa
- Ssawka szczelinowa
- Ssawka ze szczotką
- Szczotka podłogowa
- Instrukcja obsługi

Aktualne instrukcje obsługi

Można pobrać najnowszą instrukcję obsługi z witryny www.conrad.com/downloads lub zeskanować przedstawiony kod QR. Postępować zgodnie z instrukcjami wyświetlanymi na stronie internetowej.



5. Ważne instrukcje bezpieczeństwa

Należy dokładnie przeczytać instrukcje obsługi i bezwzględnie przestrzegać informacji dotyczących bezpieczeństwa. Producent nie ponosi odpowiedzialności za zranienie lub zniszczenie mienia wynikające z ignorowania zaleceń dotyczących bezpieczeństwa i prawidłowego użytkowania, zamieszczonych w niniejszej instrukcji obsługi. W takich przypadkach wygasa rękojmia/gwarancja.



- Produkt może być używany przez dzieci od lat 8 oraz osoby o ograniczonych zdolnościach fizycznych, sensorycznych i umysłowych albo bez doświadczenia i wiedzy, jeśli znajdują się one pod nadzorem lub zostały poinstruowane w kwestii stosowania urządzenia w bezpieczny sposób i rozumieją związane z tym zagrożenia.
- Dzieci nie powinny bawić się tym urządzeniem.
- Czyszczenia oraz konserwacji nie powinny przeprowadzać dzieci bez nadzoru.
- **Zagrożenie porażeniem prądem elektrycznym!** Nigdy nie próbuj naprawiać produktu samodzielnie. W przypadku usterek prace naprawcze mogą być przeprowadzane tylko przez wykwalifikowany personel.
- **Ostrzeżenie!** Nie zasysaj żadnych łatwopalnych materiałów, gorących przedmiotów ani żarzącego się popiołu.
Nie odkurzaj drobnych cząstek, takich jak pył z płyt gipsowo-kartonowych, popiół, pył betonowy, tynk itp. Drobny pył może uszkodzić produkt.
Upewnij się, że odkurzane przez ciebie materiały nie są szkodliwe dla zdrowia.
Nie odkurzaj mokrych lub wilgotnych materiałów. Nie używaj do odkurzacza do zasysania płynów.
- **Ostrzeżenie!** Podczas czyszczenia lub pracy nigdy nie zanurzaj elektrycznych części produktu w wodzie lub innych cieczach. Nigdy nie wkładaj silnika pod bieżącą wodę.
- **Ostrzeżenie!** Trzymaj ludzi i zwierzęta z dala od otworów ssących! Nie używaj urządzenia na ludziach i zwierzętach! Ryzyko zranienia!
- **Ostrzeżenie!** Używaj tylko zgodnych modeli akumulatorów i ładowarek wymienionych w tej instrukcji.

6. Informacje dotyczące bezpieczeństwa



a) Ogólne informacje

- Urządzenie nie jest zabawką. Należy przechowywać je w miejscu niedostępnym dla dzieci i zwierząt domowych.
- Nie wolno pozostawiać materiałów opakowaniowych bez nadzoru. Te materiały nie powinny być używane przez dzieci do zabawy, ponieważ mogą być niebezpieczne.
- Chroń urządzenie przed ekstremalnymi temperaturami, bezpośrednim światłem słonecznym, silnymi wstrząsami, wysoką wilgotnością, wilgocią, palnymi gazami, oparami i rozpuszczalnikami.
- Nie wolno poddawać produktu naprężeniom mechanicznym.
- Jeżeli nie można bezpiecznie użytkować produktu, należy zrezygnować z jego użycia i zabezpieczyć go przed przypadkowym użyciem. Nie można zagwarantować bezpiecznego użytkowania produktu, który:
 - nosi widoczne ślady uszkodzeń,
 - nie działa prawidłowo,
 - był przechowywany przez dłuższy czas w niekorzystnych warunkach lub
 - został poddany poważnym obciążeniom związanym z transportem.
- Należy ostrożnie obchodzić się z produktem. Wstrząsy, uderzenia lub upadek, nawet z niewielkiej wysokości, mogą spowodować uszkodzenie produktu.
- Należy również przestrzegać instrukcji bezpieczeństwa i obsługi innych produktów podłączonych do tego produktu.
- W razie wątpliwości w kwestii obsługi, bezpieczeństwa lub podłączenia urządzenia należy zwrócić się do wykwalifikowanego fachowca.
- Konserwacja, modyfikacje i naprawy powinny być wykonywane wyłącznie przez technika lub autoryzowane centrum serwisowe.
- W przypadku jakichkolwiek pytań, na które nie można odpowiedzieć na podstawie tej instrukcji obsługi, należy skontaktować się z naszym działem wsparcia lub pracownikiem technicznym.

b) Powierzchnia robocza

- Utrzymuj miejsce pracy w czystości i dobrze oświetlone. W zaśmieconych lub ciemnych miejscach mogą się zdarzać wypadki.
- Zapewnij przepływ powietrza w miejscu pracy.
- Nie pracuj w strefach zagrożonym wybuchem, np. w obecności łatwopalnych cieczy, gazów lub pyłu. Elektronarzędzia wytwarzają iskry, które mogą zapalić opary lub pył.

c) Akcesoria

- Korzystanie z innych akcesoriów, które nie są wyraźnie zalecane przez producenta, może spowodować obrażenia lub uszkodzenie urządzenia. Dlatego używaj tylko oryginalnych akcesoriów.



d) Obsługa

- Nie używaj uszkodzonego urządzenia.
- Zakładaj odpowiednią maskę (maskę oddechową) zakrywającą nos i usta, aby chronić się przed wdychaniem drobnych cząstek wydostających się przez wylot odkurzacza.
- Przed załączeniem ssania należy usunąć ostre lub bardzo duże części, aby uniknąć uszkodzenia urządzenia.
- Jeśli rura ssąca jest zatkana, usuń z niej przedmioty przed ponownym użyciem urządzenia.

e) Akumulator i ładowarka

- Więcej informacji można znaleźć w instrukcji obsługi akumulatora i ładowarki.

7. Uruchomienie

1. Zapoznaj się z elementami obsługi.

Patrz rozdział [8. Elementy obsługowe](#), aby znaleźć więcej informacji.

2. Przygotuj odkurzacza do pracy.

Sprawdź filtr pod kątem uszkodzeń, załóż nasadki i wóź akumulator.

Patrz rozdział [9. Przed przystąpieniem do pracy](#), aby znaleźć więcej informacji.

3. Obsługa odkurzacza.

Patrz rozdział [10. Obsługa](#), aby znaleźć więcej informacji.

8. Elementy obsługowe



- | | |
|---|-----------------------|
| 1 Przycisk zwalniający pojemnik na kurz | 6 Pojemnik na kurz |
| 2 Włącznik | 7 Rura przedłużająca |
| 3 Uchwyt | 8 Ssawka szczelinowa |
| 4 Akumulator | 9 Ssawka ze szczotką |
| 5 Otwory wentylacyjne | 10 Szczotka podłogowa |

9. Przed przystąpieniem do pracy

a) Przed odkurzaniem

Przed odkurzaniem za każdym razem wykonaj następujące czynności:

1. Oczyszczyć obszar ze spiczastych, ostrych krawędzi lub bardzo dużych cząstek, aby uniknąć uszkodzenia odkurzacza.
2. Sprawdź odkurzacz pod kątem uszkodzeń. Jeśli jest uszkodzony, nie używaj ponownie.
3. Upewnij się, że filtr jest prawidłowo zainstalowany i że nie jest uszkodzony. Patrz rozdział 11. Zespół filtra, aby znaleźć więcej informacji.
4. Wybierz i załóż nasadki odpowiednie do wykonywanej czynności.
5. Włóż naładowany akumulator.

b) Załóż nasadki



Uwaga! Przed założeniem / zdjęciem / regulacją nasadek zawsze należy odłączyć zasilanie.



Aby założyć nasadki, wykonaj poniższe czynności:

1. Wyjmij akumulator z odkurzacza, aby uniknąć przypadkowego uruchomienia.
2. Wybierz nasadki, jak pokazano na rysunku **C**.
3. Przyłącz nasadki. Lekko obróć, aby zabezpieczyć.

c) Wkładanie/wyjmowanie akumulatora



Uwaga! Przed pierwszym użyciem przeczytaj instrukcję obsługi dołączonej do akumulatora i ładowarki.



Aby założyć akumulator, wykonaj poniższe czynności:

1. Zrównaj zatrzask na akumulatorze (**4**) ze szczeliną w podstawie obudowy.
 2. Wsuń akumulator do końca, aż zatrzasknie się „kliknięciem”. Przed wypuszczeniem z dłoni upewnij się, że jest bezpiecznie zamocowany.
 3. Nie używaj siły podczas wkładania akumulatora. Jeśli nie da się go łatwo wsunąć, oznacza to, że akumulator nie jest prawidłowo włożony.
- Naciśnij przycisk zwalniający akumulator (**12**), aby go wyjąć.

10. Obsługa

a) Włączanie i wyłączanie

- Aby włączyć odkurzacz, ustaw włącznik (2) w pozycji **ON**.
- Aby wyłączyć odkurzacz, ustaw włącznik w pozycji **OFF**.

b) Podciśnienie



Uwaga! Zakładaj odpowiednią maskę (maskę oddechową) zakrywającą nos i usta, aby chronić się przed wdychaniem drobnych cząstek wydostających się przez otwory wentylacyjne odkurzacza.



Uwaga! Nie odkurzaj drobnych cząstek, takich jak pył z płyt gipsowo-kartonowych, popiół, pył betonowy, tynk itp.

- Drobnny pył może uszkodzić produkt.
- Upewnij się, że odkurzane przez ciebie materiały nie są szkodliwe dla zdrowia.
- Nie odkurzaj mokrych lub wilgotnych materiałów. Nie używaj do odkurzacza do zasysania płynów.

1. Włącz odkurzacz.
2. Odkurz powierzchnię do odkurzenia. Jeśli rura ssąca jest zatkana, usuń z niej przedmioty przed ponownym użyciem urządzenia.

Jeśli wzrastają obroty silnika, zwiększ odległość między dyszą a objektem/obszarem.

Patrz 14. Nieprawidłowości w działaniu, jeśli zauważysz:

- ciągły wzrost obrotów silnika lub
- zmniejszoną siłę ssania

3. Wyłącz odkurzacz i wyjmij akumulator.
4. Opróżnij pojemnik na kurz.

c) Opróżnij pojemnik na kurz



1. Wyłącz odkurzacz i wyjmij akumulator.
2. Kliknij przycisk zwalniania pojemnika (1).
3. Wyjmij pojemnik na kurz (6). Patrz **D1**.
4. Wyjmij zespół filtra (13) z pojemnika na kurz. Patrz **D2**.
 - Jeśli filtr (16) wydaje się zapchany, wyczyść go. Patrz rozdział 12. Konserwacja i czyszczenie, aby znaleźć więcej informacji.
5. Opróżnij pojemnik nad koszem na śmieci.
6. Wyczyść wewnątrz pojemnika wilgotną ściereczką. Przed ponownym założeniem pozostaw wewnątrz do wyschnięcia.
7. Włóż zespół filtra do pojemnika na kurz.
8. Przymocuj pojemnik na kurz do części silnika i zamknij go, aż zatrzaśnie się za pomocą słyszalnego kliknięcia.

11. Zespół filtra

a) Wyjmij zespół filtra i ponownie go załóż



Wyjmij

1. Kliknij przycisk zwalniania pojemnika (1).
2. Wyjmij pojemnik na kurz (6). Patrz **D1**.
3. Wyjmij zespół filtra (13) z pojemnika na kurz. Patrz **D2**.

Założ

1. Wsuń zespół filtra do pojemnika na kurz. Upewnij się, że wypustki na uszczelce filtra (15) (patrz **D3**) bez trudu wsuwają się w pasujące rowki w pojemniku na kurz.
2. Przymocuj pojemnik na kurz do części silnika i zamknij go, aż zatrzaśnie się za pomocą słyszalnego kliknięcia.

b) Sprawdź, czy akcesoria zostały poprawnie założone i czy nie są uszkodzone



1. Wyjmij zespół filtra.
2. Upewnij się, że pokrywa filtra (14) ściśle przylega do uszczelki filtra (15). W razie potrzeby obróć w kierunku przeciwnym do ruchu wskazówek zegara, aby ją dokręcić.
3. Dokonaj inspekcji wzrokowej (16). Jeśli zauważysz pęknięcia, dziury lub rozdarty filtr, nie używaj go ponownie.
4. Ponownie zamontuj zespół filtra.

12. Konserwacja i czyszczenie

a) Czyszczenie filtra

Czyść filtr regularnie, aby utrzymać odkurzacz w dobrym stanie technicznym.



1. Wyjmij zespół filtra. Patrz rozdział 11. **Zespół filtra**, aby znaleźć więcej informacji.
2. Obróć pokrywę filtra (14) w kierunku zgodnym z ruchem wskazówek zegara, aby zwolnić ją z uszczelki filtra (15). Patrz **D3**.
3. Ostrożnie zdejmij osłonę z filtra. Patrz **D4**.
4. Ostrożnie oddziel kosz filtra (17) od filtra (16). Patrz **D5**.
5. Wyczyść filtr. Masz dwie możliwości:
 - Wyczyść filtr miękką szczotką.
 - Umyj filtr pod bieżącą wodą. Całkowicie osusz przed ponownym włożeniem.
6. Pozostałe części wytrzyj suchą szmatką.
7. Zamontuj akcesoria w odwrotnej kolejności.

b) Czyszczenie odkurzacza



Nie stosować żadnych agresywnych środków czyszczących, nie przecierać alkoholem lub innymi rozpuszczalnikami chemicznymi, gdyż może to spowodować uszkodzenie obudowy i nieprawidłowe działanie produktu.

1. Przed każdym czyszczeniem wyłącz zasilanie i wyjmij akumulator.
2. Czyść produkt suchą lub wilgotną niestrzępiącą się ściereczką.
3. Chroń otwory wentylacyjne na produkcie przed kurzem.

13. Części zamienne (akumulatory/ładowarki)

Nr zamówienia	Opis
1881809	Akumulator litowo-jonowy (AP-1000 20 V/2 Ah)
1881810	Akumulator litowo-jonowy (AP-1100 20 V/4 Ah)
1881811	Ładowarka 20 V 2,3 A ALG-1000 do (AP-1000 20 V/2 Ah)
1881812	Ładowarka 20 V 5,0 A ALG-1100 do (AP-1100 20 V/4 Ah)

➔ Odwiedź stronę firmy Conrad i wyszukaj nr zamówienia 2149356 w celu uzyskania informacji na temat opcjonalnych akcesoriów lub części zamiennych.

14. Nieprawidłowości w działaniu

Problem	Przyczyna	Sugestia
Niewystarczająca siła odkurzacza do wciągnięcia gruzu.	Pojemnik na kurz jest pełny.	Opróżnij pojemnik na kurz. Patrz 10. Obsługa .
	Filtr jest zapchany.	Wyczyść filtr. Patrz 12. Konserwacja i czyszczenie .
	Akumulator jest rozładowany.	Włóż w pełni naładowany akumulator.
Ciągle zwiększanie obrotów silnika.	Zapchana rura ssąca lub nasadka.	1. Wyłącz odkurzacza i wyjmij akumulator. 2. Usuń przyczynę zapchania rury.

15. Utylizacja



Urządzenia elektroniczne mogą być poddane recyklingowi i nie zaliczają się do odpadów z gospodarstw domowych. Po zakończeniu eksploatacji produkt należy zutylizować zgodnie z obowiązującymi przepisami prawnymi.

W ten sposób użytkownik spełnia wymogi prawne i ma swój wkład w ochronę środowiska.

16. Dane techniczne

Napięcie robocze	20 V (akumulator litowo-jonowy)
Żywotność akumulatora.....	ok. 18 minut (akumulator 2000 mAh) ok. 36 minut (akumulator 4000 mAh)
Moc ssania	≥ 3.8 kPa
Pojemnik na kurz	500 ml
Wymiary (szer. x wys. x gł.)	450 x 135 x 125 mm
Waga	Odkurzacza: ok. 900 g Odkurzacza wraz z nasadkami: ok. 1165 g

© PL Publikacja opracowana przez firmę Conrad Electronic SE, Klaus-Conrad-Str. 1, D-92240 Hirschau (www.conrad.com).

Wszystkie prawa, włączając w to tłumaczenie, zastrzeżone. Reprodukowanie w jakiegokolwiek formie, kopiowanie, tworzenie mikrofilmów lub przechowywanie za pomocą urządzeń elektronicznych do przetwarzania danych jest zabronione bez pisemnej zgody wydawcy. Przedrukowywanie, także częściowe, jest zabronione. Publikacja ta odzwierciedla stan techniczny urządzeń w momencie druku.

Copyright 2020 by Conrad Electronic SE.