

BASETech

Ⓟ Instrukcja użytkowania

Radio samochodowe RUSD-1801

Nr zam. 2160334

CE

	Strona
1. Wprowadzenie.....	3
2. Objaśnienie symboli	3
3. Zastosowanie zgodne z przeznaczeniem	4
4. Zakres dostawy	4
5. Wskazówki dotyczące bezpieczeństwa.....	5
6. Cechy i funkcje	6
7. Elementy obsługi	7
8. Montaż mechaniczny.....	8
a) Montaż w kieszeni na radio.....	9
b) Wymontowanie.....	9
9. Podłączenie elektryczne.....	10
a) Podłączenie anteny.....	11
b) Podłączenie wyjść LINE.....	11
c) Gniazdo AUX.....	11
d) Podłączenie głośników i zasilania	12
10. Obsługa	13
a) Ogólna obsługa	13
b) Ustawienia menu.....	15
c) Tryb radia UKF	16
d) Tryb USB/karty pamięci.....	17
11. Usuwanie problemów	20
12. Konserwacja i utrzymanie	21
a) Wymiana bezpiecznika.....	21
b) Czyszczenie	21
13. Deklaracja zgodności (DOC).....	22
14. Utylizacja	22
15. Dane techniczne.....	23

1. Wprowadzenie

Szanowna Klientko, szanowny Kliencie,
dziękujemy Państwu za zakup naszego produktu.

Produkt ten spełnia wszelkie ustawowe, narodowe i europejskie wymagania.

Aby zachować jego właściwy stan i zapewnić bezpieczne użytkowanie, jako użytkownik muszą Państwo stosować się do instrukcji obsługi!



Niniejsza instrukcja użytkowania należy do tego produktu. Zawiera ona ważne wskazówki dotyczące uruchomienia i użytkowania. Prosimy zwrócić uwagę na to również w przypadku przekazywania tego produktu osobom trzecim. Należy zachować niniejszą instrukcję obsługi do późniejszego korzystania!

Potrzebujesz pomocy technicznej? Skontaktuj się z nami!:

E-mail: bok@conrad.pl

Strona www: www.conrad.pl

Dane kontaktowe znajdują się na stronie kontakt: <https://www.conrad.pl/kontakt>

Dystrybucja Conrad Electronic Sp. z o.o., ul. Książnica 12, 31-637 Kraków, Polska

2. Objasnienie symboli



Symbol wykrzyknika informuje użytkownika, że przed uruchomieniem urządzenia musi zapoznać się z niniejszą instrukcją obsługi oraz stosować się do niej podczas użytkowania urządzenia.

Ważne wskazówki, do których należy się bezwzględnie stosować, są wyróżnione w niniejszej instrukcji użytkowania symbolem wykrzyknika.

→ Symbol „strzałki” oznacza specjalne porady i wskazówki dotyczące obsługi.

3. Zastosowanie zgodne z przeznaczeniem

Radiodiodniornik samochodowy Basetech służy do odbioru stacji radiowych w samochodzie, do odtwarzania zapisów audio z odpowiednich nośników oraz do wzmacniania i odtwarzania uzyskanych w ten sposób sygnałów audio.

Urządzenie musi zostać podłączone do głośników, aby możliwe było odtwarzanie.

Ten produkt jest przeznaczony wyłącznie do podłączenia do instalacji elektrycznej pojazdu 12 V prądu stałego z biegunem ujemnym akumulatora podłączonym do karoserii pojazdu. Urządzenie może być montowane i eksploatowane tylko w pojazdach o takiej instalacji elektrycznej.

Użytkownik poprzez odpowiedni montaż urządzenia musi zapewnić, że będzie ono chronione przed wilgocią i wodą.

Ze względów bezpieczeństwa oraz ze względu na warunki dopuszczenia nie można przerabiać i/lub zmieniać produktu. Użycie produktu do innych celów niż wyżej opisane może spowodować ich uszkodzenie. Ponadto nieodpowiednie zastosowanie produktu może spowodować inne zagrożenia jak np. zwarcie, pożar, itd.

Należy uważnie przeczytać instrukcję użytkowania i zachować ją do przyszłego użytku. Produkt należy przekazywać innym osobom zawsze razem z instrukcją użytkowania.

Wszystkie zawarte tutaj nazwy firm i nazwy produktów są znakami towarowymi należącymi do poszczególnych właścicieli. Wszelkie prawa zastrzeżone.

4. Zakres dostawy

- Radiodiodniornik samochodowy
- Ramka montażowa
- 2 x klucz do odblokowania
- Zestaw kabli podłączeniowych
- Instrukcja użytkowania



Aktualne instrukcje użytkowania

Aktualne instrukcje użytkowania można pobrać ze strony www.conrad.com/downloads lub można zeskanować kod QR znajdujący się obok. Należy postępować wg wskazówek ukazujących się na stronie internetowej.

5. Wskazówki dotyczące bezpieczeństwa



Należy uważnie przeczytać instrukcję użytkowania i stosować się w szczególności do wskazówek dotyczących bezpieczeństwa. W przypadku nieprzestrzegania podanych w instrukcji wskazówek dotyczących bezpieczeństwa oraz informacji o prawidłowym postępowaniu z urządzeniem producent nie ponosi odpowiedzialności za wyniki z tego powodu szkody osobowe i materialne. Ponadto w takich przypadkach wygasa gwarancja!

- Produkt nie jest zabawką. Należy chronić produkt przed dziećmi i zwierzętami domowymi.
- Nie pozostawiać opakowania bez nadzoru. Może się ono stać niebezpieczną zabawką dzieci.
- Chronić produkt przed silnymi wstrząsami, znaczną wilgocia, zamoczeniem, palnymi gazami, oparami i rozpuszczalnikami.
- Nie narażać urządzenia na obciążenia mechaniczne.
- Jeśli nie jest możliwa bezpieczna praca z urządzeniem, należy wyłączyć produkt i zabezpieczyć przed przypadkowym użyciem. Bezpieczna praca nie jest zapewniona, jeżeli produkt:
 - wykazuje widoczne uszkodzenia,
 - nie działa poprawnie,
 - był przez dłuższy czas składowany w niekorzystnych warunkach otoczenia lub
 - był narażony na znaczne obciążenia podczas transportu.
- Z produktem należy obchodzić się ostrożnie. Uderzenia oraz upadek już z niskiej wysokości mogą uszkodzić urządzenie.
- Stosować się także do wskazówek dotyczących bezpieczeństwa i instrukcji użytkowania innych urządzeń, które są podłączone do produktu.
- Stosować się także do dodatkowych wskazówek dotyczących bezpieczeństwa zawartych w poszczególnych rozdziałach instrukcji.
- W przypadku wątpliwości dotyczących działania, bezpieczeństwa lub podłączenia produktu należy zwracać się do osób dysponujących odpowiednią wiedzą.
- Prace związane z konserwacją, zmianami i naprawą urządzenia może wykonywać tylko wykwalifikowana osoba lub specjalistyczny warsztat. Nigdy nie otwierać urządzenia.

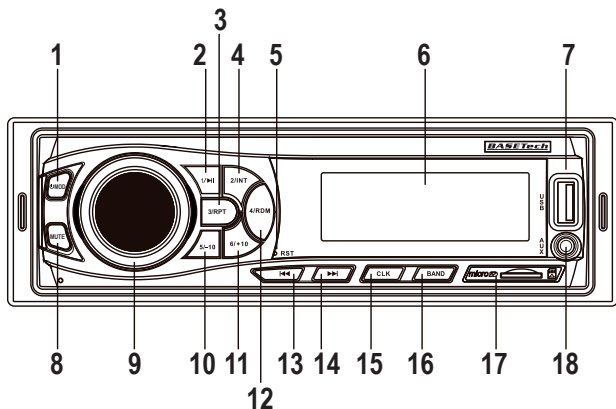


- W przypadku pytań, które nie są wyjaśnione w instrukcji obsługi, należy skontaktować się z naszym serwisem technicznym lub z inną odpowiednio wykwalifikowaną osobą.
- Produkt może być używany tylko w klimacie umiarkowanym, nie jest on przeznaczony do klimatu tropikalnego.
- Zbyt wysoka głośność wewnątrz pojazdu powoduje, że mogą być niesłyszalne akustyczne sygnały ostrzegawcze. Stanowi to zagrożenie dla kierowcy tego pojazdu oraz innych uczestników ruchu drogowego. Należy zatem słuchać radia z odpowiednią głośnością.
- Nieuwaga w ruchu drogowym może prowadzić do ciężkich wypadków. Dlatego urządzenie można obsługiwać tylko wtedy, gdy pozwala na to sytuacja na drodze i obsługa urządzenia nie odrywa uwagi kierowcy od sytuacji na drodze.
- Nie należy przez dłuższy czas słuchać muzyki zbyt głośno. Może to spowodować uszkodzenie słuchu.

6. Cechy i funkcje

- Radio UKW
- Port USB i czytnik kart microSD
- Wyjście wzmacniacza wstępnego do podłączenia wzmacniacza mocy
- Gniazda na panelu przednim do podłączenia zewnętrznych źródeł audio
- Dokładne elektroniczne strojenie stacji UKF przez tuner PLL
- 18 programowanych stacji
- Ręczne i automatyczne wyszukiwanie stacji w obu kierunkach
- Automatyczne zapamiętywanie stacji
- Terminal podłączeniowy ISO

7. Elementy obsługi



1 Przycisk \odot MOD

2 Przycisk 1/ \blacktriangleright \parallel

3 Przycisk 3/RPT

4 Przycisk 2/INT

5 Przycisk RST

6 Wyświetlacz

7 Port USB

8 Przycisk MUTE

9 Regulator obrotowy

10 Przycisk 5/-10

11 Przycisk 6/+10

12 Przycisk 4/RDM

13 Przycisk \blacktriangleleft

14 Przycisk \blacktriangleright

15 Przycisk CLK

16 Przycisk BAND

17 Czytnik kart microSD

18 Gniazdo AUX

8. Montaż mechaniczny

W większości pojazdów producent przewidział miejsce na montaż radia samochodowego. Wybór tego miejsca był podyktowany względami bezpieczeństwa. Dlatego też zdecydowanie zalecamy montaż radia w przewidzianym do tego miejscu.

Urządzenie wymaga kieszeni wg DIN o wymiarach 182 x 53 mm, te wymiary są znormalizowane i są stosowane zazwyczaj przez wszystkich producentów pojazdów.

Jeśli w pojeździe nie ma takiej kieszeni (wycięcia), należy zasięgnąć informacji u sprzedawcy samochodu o właściwym miejscu montażu radia.



Miejsce montażu należy wybrać starannie, aby urządzenie nie miało wpływu na normalne czynności wykonywane przez kierowcę i aby nie odciągało uwagi kierowcy od sytuacji na drodze. Stosować wyłącznie załączone materiały montażowe, dzięki czemu zapewniona jest bezpieczna instalacja.

Zmiany w pojeździe niezbędne do zamontowania radia lub innych komponentów muszą być wykonywane zawsze w taki sposób, aby nie miały ujemnego wpływu na bezpieczeństwo w ruchu drogowym oraz konstrukcyjną stabilność pojazdu. W wielu pojazdach już wycięcie elementu blachy powoduje utratę ważności homologacji.

Ponieważ urządzenie podczas pracy wytwarza ciepło, miejsce montażu musi być odporne na wysokie temperatury.

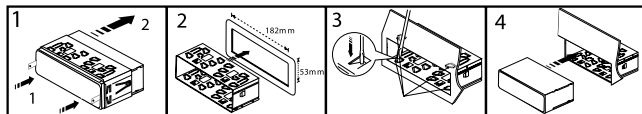
Przed wykonaniem otworów mocujących sprawdzić, czy nie zostaną uszkodzone żadne kable elektryczne, przewody hamulcowe, zbiornik paliwa itp.

Podczas stosowania narzędzi do montażu komponentów samochodowego zestawu HiFi stosować się do wskazówek dot. bezpieczeństwa podawanych przez producenta narzędzi.

Podczas montażu zestawu HiFi uwzględnić zagrożenie, które w razie wypadku mogą stworzyć wyrwane z mocowania urządzenia. Dlatego każdy element należy zamocować pewnie i bezpiecznie w miejscu, w którym nie będzie on stanowił zagrożenia dla pasażerów.

→ Przed montażem urządzenia sprawdzić głębokość kieszeni. Do montażu radia konieczna jest kieszeń o głębokości co najmniej 75 mm.

a) Montaż w kieszeni na radio



- Używając kluczy odblokować ramkę montażową (rys. 1, punkt 1).
- Ściągnąć do tyłu ramkę montażową z urządzenia (rys. 1, punkt 2).
- Wsunąć ramkę montażową do kieszeni w pojeździe (rys. 2).
- Odgiąć kilka wypustek mocujących na ramce tak, aby ramka została zamocowana w kieszeni (rys. 3).
- Po wykonaniu wszystkich połączeń elektrycznych (patrz „Podłączenie elektryczne”) wsunąć urządzenie do ramki aż do zatrzaśnięcia (rys. 4).

→ Zachować oba klucze do odblokowania ramki. Będą one potrzebne do późniejszego demontażu urządzenia.

b) Wymontowanie

- Wsunąć oba klucze odblokowujące w boczne szczeliny w ramce tak głęboko, aż urządzenie zostanie odblokowane.
- Ciągnąc za klucze ostrożnie wysunąć radio z ramki.
- Rozłączyć wszystkie połączenia z tyłu urządzenia.

9. Podłączenie elektryczne



Podłączenie elektryczne powinno być wykonane przez wykwalifikowanego elektryka.

Aby zapobiec zwarciom i wynikającym z tego uszkodzeniom urządzenia, należy na czas podłączania odłączyć ujemny biegun (masa) akumulatora pojazdu. Ujemny biegun akumulatora można podłączyć ponownie dopiero, gdy urządzenie zostanie całkowicie podłączone i podłączenie zostanie sprawdzone.

Do pomiaru napięcia na przewodach instalacji pojazdu należy używać tylko zwykłego woltomierza lub diodowej lampy probierczej, ponieważ normalne lampy probiercze pobierają zbyt duże prądy i mogą uszkodzić elektronikę w pojeździe.

Podczas układania przewodów należy zwracać uwagę, aby nie zostały one przygniecione lub nie ocierały się o ostre krawędzie. W miejscach przejść przewodów używać gumowych osłonek.

Okablowanie do głośników musi być wykonane zawsze z dwóch żył. Należy zaizolować wszystkie otwarte połączenia. Należy zwrócić uwagę, aby żaden z przewodów nie został uszkodzony przez ostre krawędzie.

Stosować głośniki tylko z wystarczającą obciążalnością (patrz „Dane techniczne“).

Należy zwrócić uwagę, aby wszystkie głośniki były podłączone odpowiednimi biegunami czyli żeby zgadzały się oznaczenia plus i minus. Kable podłączeniowe głośników są zazwyczaj zakodowane: niektórzy producenci głośników oznaczają przewód dodatni (+) dodatkowym kolorowym paskiem, inni z kolei dla bieguna dodatniego (+) stosują przewody rowkowane a dla bieguna ujemnego (-) gładkie.

Urządzenie jest przeznaczone do pracy z impedancją głośników co najmniej 4 ohmy. W żadnym wypadku nie należy podłączać głośników o niższej impedancji.

→ W większości pojazdów przewody do podłączenia elektrycznego oraz do podłączenia głośników są już fabrycznie poprowadzone do kieszeni montażowej radia. W przeciwnym wypadku należy pamiętać, aby ułożone później przewody były zabezpieczone przez odpowiednie bezpieczniki w instalacji pojazdu (patrz instrukcja obsługi pojazdu).

a) Podłączenie anteny

- Podłączyć wtyczkę anteny pojazdu do gniazda anteny znajdującego się z tyłu urządzenia.
- Jeśli pojazd jest wyposażony w inny wtyk antenowy, należy zastosować odpowiednią przejściówkę - dostępne w specjalistycznych sklepach.

b) Podłączenie wyjść LINE

Radio posiada wyjścia LINE do podłączenia wzmacniacza mocy.



Do podłączenia do gniazd cinch stosować tylko odpowiednie ekranowane przewody cinch. Zastosowanie innych kabli może spowodować wystąpienie zakłóceń. Przewody podłączeniowe powinny być w miarę możliwości jak najkrótsze.

Nie układać tych przewodów w pobliżu innych kabli. Unika się w ten sposób zakłócających wpływów na przewody.

Aby uniknąć zniekształceń lub błędnych dopasowań, które mogą prowadzić do uszkodzenia urządzenia, do wejść cinch można podłączać jedynie urządzenia posiadające takie same wyjścia cinch.

Połączyć gniazda cinch w tyłu urządzenia z wejściami wzmacniacza mocy.

→ Czerwone gniazdo jest przeznaczone do podłączenia prawego kanału a białe gniazdo jest przeznaczone do podłączenia lewego kanału.

c) Gniazdo AUX

Do gniazda AUX (18) można podłączyć zewnętrzne urządzenie audio (np. przenośny odtwarzacz MP3) a jego sygnał będzie wtedy odtwarzany przez głośniki.

- Do gniazda AUX (18) podłączyć wyjście audio zewnętrznego urządzenia.

d) Podłączenie głośników i zasilania

Pojazdy posiadające wtyczki systemowe ISO mogą przy takim samym obłożeniu wtyków (sprawdzić wcześniej!) zostać bezpośrednio połączone z terminalem podłączeniowym ISO. Gdy obłożenie styków jest inne, do podłączenia potrzebna jest przeznaczona dla danego pojazdu przejściówka - dostępne w handlu.

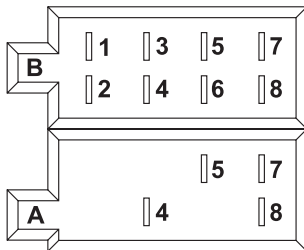
Obłożenie styków podłączenia ISO radia ukazane jest na poniższych ilustracjach. Informacje o obłożeniu wtyków w pojeździe można uzyskać u sprzedawcy pojazdu.

Złączka systemowa B (podłączenie głośników)

- 1 głośnik prawy tylny (+)
- 2 głośnik prawy tylny (-)
- 3 głośnik prawy przedni (+)
- 4 głośnik prawy przedni (-)
- 5 głośnik lewy przedni (+)
- 6 głośnik lewy przedni (-)
- 7 głośnik lewy tylny (+)
- 8 głośnik lewy tylny (-)

Złączka systemowa A (zasilanie)

- 1 nieużywane
- 2 nieużywane
- 3 nieużywane
- 4 prąd ciągły +12 V
- 5 wyjście sterujące anteny
- 6 nieużywane
- 7 zapłon +12 V
- 8 masa



- Podłączenie prąd stały +12 V (4) musi być podłączone do przewodu, który także przy wyłączonym zapłonie cały czas dostarcza +12 V (zacisk 30 instalacji pojazdu). Podłączenie to służy do zapisywania ustawień użytkownika, godziny itd.
- Wyjście sterujące anteny (5) przy włączonym urządzeniu podaje napięcie +12 V. Ten przewód można wykorzystać do zasilania prądem anteny elektrycznej a także do podania napięcia włączającego wzmacniacz mocy.

- Podłączenie zapłonu +12 V (7) musi być podłączone do przewodu, który tylko przy włączonym zapłonie dostarcza +12 V (zacisk 15 instalacji pojazdu).

→ Nie należy podłączać tego podłączenia do prądu ciągłego, ponieważ przy dłuższym postoju pojazdu może to spowodować rozładowanie akumulatora.

- Masę (8) należy podłączyć do karoserii pojazdu.

→ Ze względu na coraz powszechniejszą technikę klejenia oraz ze względu na lakierowane elementy metalowe przewodność elektryczna jest ograniczona. Dlatego nie każdy metalowy element nadaje się na miejsce podłączenia masy.

10. Obsługa



Do uruchomienia urządzenia można przystąpić dopiero po zapoznaniu się z jego funkcjami oraz z niniejszą instrukcją użytkowania.

Jeszcze raz sprawdzić poprawność wszystkich podłączeń. Po sprawdzeniu ponownie podłączyć minusowy biegun akumulatora pojazdu.

a) Ogólna obsługa

Przycisk ϕ MOD (1)

Ten przycisk służy do włączania i wyłączania urządzenia oraz do wyboru źródła odtwarzania.

- Gdy urządzenie jest wyłączone, należy krótko nacisnąć przycisk, aby je włączyć.
- Gdy urządzenie jest włączone, należy na dłużej nacisnąć przycisk, aby je wyłączyć.
- Gdy urządzenie jest włączone, należy krótko naciskać przycisk, aby wybrać spośród różnych źródeł odtwarzania:

Radio > USB > SD > AUX

→ Jeśli jakieś źródło nie jest aktywne, tzn. nie ma w nim nośnika, zostaje ono pominięte.

Pokrętko (9)

- Obracając regulator ustawia się głośność (wskazanie na wyświetlaczu **U** do **U 39**)
- Naciskając regulator można dokonać różnych dodatkowych ustawień menu w zależności od wybranego źródła odtwarzania. Te ustawienia są bliżej objaśnione w dalszej części niniejszej instrukcji w punkcie „Ustawienia menu”.

Przycisk MUTE (8)

- Nacisnąć ten przycisk, aby na krótko wyłączyć dźwięk (wskazanie na wyświetlaczu **MUTE**).
- Nacisnąć ponownie przycisk, aby włączyć dźwięk.

Wyświetlacz (6)

- Na wyświetlaczu (6) wyświetlane są wszystkie informacje w zależności od odtwarzanego aktualnie źródła audio (radio, odtwarzanie z USB itd.).

Ustawianie godziny

- Wcisnąć i przytrzymać przycisk CLK (15), aż zacznie migać godzina na wyświetlaczu.
- Ustawić godzinę obracając pokrętko (9).
- Nacisnąć krótko pokrętko (9) i obracając je (9) ustawić minuty.
- Nacisnąć przycisk CLK (15), aby zapisać ustawienie.

Wyświetlanie godziny

Nacisnąć krótko przycisk CLK (15), aby na wyświetlaczu (6) ukazało się na kilka sekund wskazanie godziny.

Funkcja RESET

- Przycisk przywraca ustawienia fabryczne wartości wszystkich parametrów.
- Przycisk RST (5) należy wcisnąć ostro zakończonym przedmiotem (np. wyprostowany spinacz biurowy) w następujących przypadkach:
 - po zakończeniu montażu i podłączenia
 - gdy urządzenie nie reaguje na naciskanie przycisków
 - gdy na wyświetlaczu pojawiają się niezdefiniowane znaki

b) Ustawienia menu

Aby przejść do ustawień menu, należy przycisnąć pokrętko (9).

Opcje danego ustawienia wybierane są przez obracanie pokrętkiem obrotowym.

→ W zależności od tego, jakie źródło (radio, odtwarzacz USB itd.) jest aktualnie aktywne, czasami nie są dostępne wszystkie funkcje.

Balance

Ustawienie rozdziału głośności lewa-prawa

бL07 odtwarzanie tylko na lewych głośnikach

бP07 odtwarzanie tylko na prawych głośnikach

Ustawienie czułości wyszukiwania

dH wyszukiwanie zatrzymuje się przy wszystkich możliwych do odbioru stacjach

Ł0C wyszukiwanie zatrzymuje się tylko przy stacjach o silnym sygnale

→ W regionach, gdzie odbieranych jest bardzo dużo stacji radiowych i gdzie warunki odbioru są bardzo dobre, zaleca się ustawienie opcji Ł0C. Wtedy podczas automatycznego wyszukiwania pomijane są stacje o słabszym sygnale, które mogą być odbierane tylko z zakłóceniami.

Przełączanie stereo-mono do odbioru radiowego

57 odbiór radiowy w trybie stereo

п0п0 odbiór radiowy w trybie mono

→ Przy złych warunkach odbioru UKF może okazać się korzystne przełączenie odbioru na tryb mono. W trybie mono występuje mniejsza ilość zakłóceń przy odbiorze radiowym.

Korektor

Ustawienie wstępne dźwięku dla różnych gatunków muzyki przy odtwarzaniu z mediów cyfrowych

Е90F korektor jest wyłączony.

ŁLR5 ustawienie dźwięku dla muzyki klasycznej

P0P ustawienie dźwięku dla muzyki pop

P0CH ustawienie dźwięku dla muzyki rockowej

c) Tryb radia UKF

Przycisk BAND (16)

Krótkie naciśnięcie > zmiana zakresu pasma:

- Krótkie naciśnięcie tego przycisku umożliwia wybór zakresu pasma radia.
- Dostępne są 3 zakresy UKF F1-F3:

→ Na każdym z trzech zakresów pasma można zaprogramować 6 stacji pod przyciskami 1-6. Przy zaznaczeniu danego zakresu pasma na wyświetlaczu (6) ukazuje się zakres pasma oraz aktywny przycisk stacji (z.B. F2P 1).

Długie naciśnięcie > automatyczne zapisanie stacji:

- W tym procesie wszystkie stacje, których sygnał jest dobrze odbierany, są automatycznie zapamiętywane pod przyciskami 1-6.
- Po tej czynności każda z zapamiętanych stacji jest odtwarzana przez kilka sekund.

Przyciski ◀◀ (13) i ▶▶ (14)

- Te przyciski służą do zmiany częstotliwości odbioru w celu ustawienia stacji radiowej.
- Krótkie naciśnięcie jednego z przycisków uruchamia automatyczne przeszukiwanie.
- Przeszukiwanie zatrzymuje się dopiero przy następnej stacji o dobrym sygnale.
- Dłuższe przytrzymanie jednego z tych przycisków uruchamia ręczne wyszukiwanie stacji.
- Na wyświetlaczu ukazuje się **RFHL**.
- W tym trybie częstotliwość zmienia się do chwili zwolnienia wciśniętego przycisku. Krótkie naciśnięcie zmienia częstotliwość skokowo.

→ Jeśli przyciski te nie zostaną wciśnięte przez dłuższy czas, urządzenie przełącza się ponownie na automatyczne wyszukiwanie. Na wyświetlaczu pojawia się na krótko **RUH**.

Przyciski stacji radiowych 1-6

- Krótkim naciśnięciem na jeden z przycisków można wybrać bezpośrednio jedną z zaprogramowanych stacji.
- Aby zaprogramować słuchaną właśnie stację, należy nacisnąć wybrany przycisk na ok. 3 sekundy, aż wskazanie na wyświetlaczu przestanie migać.

→ Każdy zakres pasma UKF (F1-F3) ma po sześć przycisków stacji. Można więc zaprogramować łącznie 18 przycisków stacji.

d) Tryb USB/karty pamięci

Urządzenie posiada gniazdo USB oraz czytnik kart pamięci microSD. Można więc odtwarzać pliki MP3 zapisane na tych nośnikach.



Nie podłączać odtwarzacza MP3 do gniazda USB, gdy odtwarzacz pracuje na bateriach. Prąd podawany na złącze USB może zacząć ładować baterie, co może prowadzić do przegrzania i eksplozji.

→ Do gniazda USB można podłączać urządzenia USB o pojemności maks. 32 GB oraz poborze prądu maks. 500 mA. Obsługiwane są ponadto karty microSD o pojemności maks. 32 GB. Wszystkie media muszą być sformatowane jako FAT 32.

Do gniazda USB można podłączać wyłącznie urządzenia USB. Odtwarzacze MP3 z portem USB przełączają się zazwyczaj po podłączeniu do tego gniazda w tryb PC. W tym trybie nie jest możliwe odtwarzanie plików muzycznych. Można jednak zawsze podłączyć wyjście audio odtwarzacza MP3 do gniazda AUX (18).

Ze względu na różnorodność nośników pamięci USB i SD oraz ze względu na ich funkcje, czasami bardzo specyficzne dla poszczególnych producentów, nie można zagwarantować, że wszystkie media zostaną rozpoznane i że na tym urządzeniu dostępne będą wszystkie możliwości obsługi.

Jeśli nośnik danych nie został rozpoznany, należy go wyjąć i ponownie włożyć.

- Wsunąć nośnik USB do gniazda USB (7).
- Na wyświetlaczu (6) pojawia się najpierw USB a następnie ilość utworów zapisanych na nośniku (np. 9 = 9 utworów).
- W przypadku używania karty pamięci microSD należy wsunąć ją złotymi stykami do góry do czytnika kart microSD (17) aż do zatrzaśnięcia.
- Na wyświetlaczu (6) pojawia się najpierw SD a następnie ilość utworów zapisanych na nośniku (np. 9 = 9 utworów).
- Aby wyjąć kartę microSD, należy ją nacisnąć. Wskoczy ona nieco z gniazda i wtedy można ją wyjąć.

→ Urządzenie przełącza się automatycznie na odpowiednie wejście, w którym umieszczono nośnik, i uruchamia odtwarzanie. Zawsze automatycznie wybierany jest ostatnio podłączony nośnik.

Przycisk 1/▶▶

- Nacisnąć ten przycisk, aby na krótko przerwać odtwarzanie.
- Na wyświetlaczu (6) ukazuje się **PAUSE**.
- Kolejne naciśnięcie powoduje wznowienie odtwarzania od miejsca, w którym zostało zatrzymane.

Przyciski ◀◀ (13) i ▶▶ (14)

Te przyciski służą do wyboru poszczególnych ścieżek lub do wyszukiwania określonego fragmentu ścieżki.

→ Strzałki umieszczone na przyciskach informują o kierunku przeszukiwania (do przodu lub do tyłu).

- Nacisnąć krótko jeden przycisków, aby przejść do kolejnej lub wrócić po poprzedniej ścieżki.
- Nacisnąć przycisk na dłużej, aby wyszukać określony fragment na ścieżce.

Przyciski 5/-10 (10) i 6/+10 (11)

Przyciski te służą do szybkiego przeskakiwania o 10 ścieżek do przodu lub do tyłu.

- Przycisk 5/-10 (10) powoduje przeskoczenie o 10 ścieżek do tyłu
- Przycisk 6/+10 (11) powoduje przeskoczenie o 10 ścieżek do przodu

Przycisk 2/INT (4)

- Krótkie naciśnięcie tego przycisku powoduje, że każda ścieżka będzie odtwarzana przez ok.10 sekund.
- Na wyświetlaczu (6) ukazuje się **INT**.
- Ponowne naciśnięcie przycisku powoduje wyłączenie tej funkcji. Od tego miejsca odtwarzanie odbywa się znowu normalnie.
- Na wyświetlaczu (6) ukazuje się **OFF**.

Przycisk 3/RPT (3)

- Naciśnięcie tego przycisku powoduje, że aktualnie odtwarzany utwór będzie powtarzany.
- Na wyświetlaczu (6) ukazuje się **ONE**.
- Ponowne naciśnięcie powoduje, że powtarzane będą wszystkie tytuły (ustawienie domyślne).
- Na wyświetlaczu (6) ukazuje się **ALL**.

Przycisk 4/RDM (12)

- Naciśnięcie tego przycisku powoduje odtwarzanie wszystkich ścieżek w przypadkowej kolejności.
- Na wyświetlaczu (6) ukazuje się **PLN**.
- Ponowne naciśnięcie przycisku powoduje wyłączenie tej funkcji. Od tego miejsca odtwarzanie odbywa się znowu w normalnej kolejności.
- Na wyświetlaczu (6) ukazuje się **OFF**.

11. Usuwanie problemów

Kupując radioodbiornik radioodbiornik Basetech nabyli Państwo produkt zbudowany zgodnie z najnowszym stanem wiedzy technicznej i bezpieczny w użyciu. Jeśli jednak mimo to pojawiają się problemy bądź zakłócenia, poniższe informacje mogą być pomocne w usuwaniu problemów.

Urządzenie nie odtwarza, wyświetlacz i podświetlenie nie działają

- Uszkodzony bezpiecznik pojazdu. Odszukać w instrukcji obsługi pojazdu odpowiedni bezpiecznik i sprawdzić go.
- Uszkodzony bezpiecznik urządzenia. Wymontować urządzenie i sprawdzić bezpiecznik.
- Odłączony przewód dodatni/masy. Wymontować urządzenie i sprawdzić podłączenie przewodów.

Odtwarzanie tylko przez jeden głośnik

- Przesztafelowana regulacja balansu. Ustawić balans wg wcześniejszego opisu.
- Odłączył się przewód głośnika. Wymontować urządzenie i/lub głośnik i sprawdzić podłączenia.

W trybie UKF urządzenie nie odbiera prawie żadnych stacji

- Antena nie całkiem wysunięta. Całkowicie wyciągnąć antenę.
- Wtyk anteny odłączył się od urządzenia. Wymontować urządzenie i sprawdzić podłączenie.
- Uszkodzona antena. Sprawdzić podłączenie, uziemienie i antenę.

Zakłócenia w trybie radia, odtwarzania z USB i z karty SD

- Zakłócenia dostają się przez przewód dodatni do urządzenia. Zamontować na przewodzie dodatnim dodatkowy filtr odskłócający.
- Usunąć zakłócenia z pojazdu przez zastosowanie eliminujących zakłócenia końcówek przewodów świec zapłonowych, palców rozdzielacza zapłonu itd.
- Nieodpowiednie połączenie z masą. Sprawdzić połączenie z masą, ew. wybrać inny punkt.

Po naciśnięciu przycisku stacji pojawia się tylko szum

- Nie zaprogramowano żadnej stacji. Zaprogramować stację wg wcześniejszego opisu.
- Niepodłączony stały przewód plus lub przewód się odłączył. Podłączyć stały przewód plus zgodnie z instrukcją lub sprawdzić, czy przewód jest poprawnie podłączony. Sprawdzić bezpiecznik.

Urządzenie nie reaguje na polecenia przycisków i wyświetla dziwne znaki na wyświetlaczu

- Przyciskiem RST (5) przywrócić ustawienia fabryczne urządzenia.

12. Konserwacja i utrzymanie

Należy regularnie sprawdzać bezpieczeństwo techniczne radioodbiornika, np. pod kątem uszkodzeń przewodów podłączeniowych i obudowy.

Jeśli są podstawy do założenia, że niemożliwa jest dalsza bezpieczna eksploatacja urządzenia, należy je wyłączyć i zabezpieczyć przed ponownym włączeniem. Odłączyć od instalacji pojazdu!

a) Wymiana bezpiecznika

- Gdy konieczna jest wymiana bezpiecznika, należy zwrócić uwagę, aby założyć tylko bezpiecznik odpowiedniego typu i o odpowiednim natężeniu prądu (patrz: Dane techniczne).



Niedopuszczalne jest naprawianie bezpieczników lub wykonywanie obejścia gniazda bezpiecznika.

- Po odłączeniu od zasilania (odłączyć złączkę ISO!) ostrożnie wyciągnąć bezpiecznik z gniazda umieszczonego obok gniazda ISO.
- Założyć nowy bezpiecznik tego samego typu.
- Dopiero teraz można połączyć radio do instalacji pojazdu i włączyć je.
- Jeśli bezpiecznik ponownie zadziała, należy oddać urządzenie do naprawy do specjalistycznego warsztatu.

b) Czyszczenie

- Należy jedynie czyścić urządzenie z zewnątrz miękką, suchą szmatką lub pędzelkiem.



W żadnym wypadku nie stosować agresywnych środków czyszczących, alkoholu do czyszczenia lub innych roztworów chemicznych. Mogą one zaatakować obudowę i nawet spowodować błędne funkcjonowanie.

13. Deklaracja zgodności (DOC)

Conrad Electronic SE, Klaus-Conrad-Straße 1, D-92240 Hirschau, oświadcza niniejszym, że produkt ten spełnia podstawowe wymagania dyrektywy 2014/53/UE.

→ Pełen tekst deklaracji zgodności UE jest dostępny na następującej stronie internetowej: www.conrad.com/downloads

Klikając na symbol flagi należy wybrać odpowiedni język i w polu wyszukiwania wpisać numer zamówienia produktu; następnie można pobrać deklarację zgodności UE w formacie PDF.

14. Utylizacja



Urządzenia elektroniczne są materiałami do odzysku i nie mogą być wyrzucane razem ze śmieciami domowymi. Po ostatecznym wycofaniu urządzenia z użycia należy poddać je utylizacji zgodnie z obowiązującymi przepisami.

15. Dane techniczne

Napięcie robocze	12 V/DC
Bezpiecznik	plaski bezpiecznik samochodowy 5 A
Moc wyjściowa.....	4 x 5 W (max)
Impedancja głośników	4 - 8 Ohm
Zakres odbioru UKF	87,5 - 108,0 MHz
Pamięć stacji	18
Porty	USB i czytnik kart microSD
Formatowanie nośników.....	FAT32
Obciążalność prądowa gniazda USB	maks. 500 mA
Karta pamięci microSD.....	maks. 32 GB
Nośniki USB	maks. 32 GB
Kieszeń montażowa	1 DIN (182 x 53 mm)
Głębokość montażu.....	75 mm
Waga	275 g

PL Stopka redakcyjna

To publikacja została opublikowana przez Conrad Electronic SE, Klaus-Conrad-Str. 1, D-92240 Hirschau, Niemcy (www.conrad.com).

Wszelkie prawa odnośnie tego tłumaczenia są zastrzeżone. Reprodukowanie w jakiegokolwiek formie, kopiowanie, tworzenie mikrofilmów lub przechowywanie za pomocą urządzeń elektronicznych do przetwarzania danych jest zabronione bez pisemnej zgody wydawcy. Powielanie w całości lub w części jest zabronione. Publikacja ta odpowiada stanowi technicznemu urządzeń w chwili druku.

© Copyright 2019 by Conrad Electronic SE.