

PL Instrukcja obsługi

Wykrywacz profili i kabli ≤ 60 mm

Nr zamówienia 2160433

Przeznaczenie

Produkt ma różne tryby skanowania do wykrywania kółków, metalu i nieekranowanego okablowania prądu zmiennego za ścianami, podłogami i sufitami, a także do wykrywania zbrojenia w betonie. We wszystkich trybach produkt ostrzega po wykryciu przewodów prądu zmiennego pod napięciem.

Należy bezwzględnie unikać kontaktu z wilgocią, na przykład w łazienkach.

Aby zachować bezpieczeństwo i przestrzegać użycia zgodnego z przeznaczeniem, produktu nie można przebudowywać i/lub modyfikować. Użycie produktu do celów, które nie zostały przewidziane przez producenta, może spowodować jego uszkodzenie. Dodatkowo nieprawidłowe użycie może spowodować inne zagrożenia. Dokładnie przeczytać instrukcję obsługi i przechowywać ją w bezpiecznym miejscu. Produkt można przekazywać osobom trzecim wyłącznie z dołączoną instrukcją obsługi.

Wyrób ten jest zgodny z ustawowymi wymogami krajowymi i europejskimi. Wszystkie nazwy firm i produktów są znakami handlowymi ich właścicieli. Wszystkie prawa zastrzeżone.

Zawartość dostawy

- Moduł główny
- Instrukcja obsługi



Aktualne instrukcje obsługi

Można pobrać najnowszą instrukcję obsługi z witryny www.conrad.com/downloads lub zeskanować przedstawiony kod QR. Postępować zgodnie z instrukcjami wyświetlanymi na stronie internetowej.

Wyjaśnienie symboli

Symbol pioruna w trójkącie jest używany, jeśli istnieje ryzyko dla zdrowia, np. z powodu porażenia prądem elektrycznym.

Symbol z wykrzyknikiem w trójkącie służy do podkreślenia ważnych informacji w niniejszej instrukcji obsługi. Zawsze uważnie czytaj te informacje.

Symbol strzałki sygnalizuje specjalne uwagi, związane z obsługą.

Należy przestrzegać instrukcji obsługi!

Tylko do użytku w pomieszczeniach.

Wskazówki dotyczące bezpieczeństwa

Należy dokładnie przeczytać instrukcję obsługi i bezwzględnie przestrzegać informacji dotyczących bezpieczeństwa. Producent nie ponosi odpowiedzialności za zranienie lub zniszczenie mienia wynikające z ignorowania zaleceń dotyczących bezpieczeństwa i prawidłowego użytkowania, zamieszczonych w niniejszej instrukcji obsługi. W takich przypadkach wygasa rękojmią/gwarancja.

a) Informacje ogólne

- Urządzenie nie jest zabawką. Należy przechowywać je w miejscu niedostępnym dla dzieci i zwierząt domowych.
- Nie wolno pozostawiać materiałów opakowaniowych bez nadzoru. Te materiały nie powinny być używane przez dzieci do zabawy, ponieważ mogą być niebezpieczne.
- Chronić urządzenie przed ekstremalnymi temperaturami, bezpośrednim światłem słonecznym, silnymi wstrząsami, wysoką wilgotnością, wilgocią, palnymi gazami, oparami i rozpuszczalnikami.
- Produktu nie należy poddawać obciążeniu mechanicznemu.
- Jeżeli nie można bezpiecznie użytkować produktu, należy zrezygnować z jego użycia i zabezpieczyć go przed przypadkowym użyciem. Bezpieczne użytkowanie nie jest gwarantowane, jeśli produkt:
 - nosi widoczne ślady uszkodzeń,
 - nie działa prawidłowo,

- był przechowywany przez dłuższy czas w niekorzystnych warunkach lub
- został poddany poważnym obciążeniami związanym z transportem.
- Z produktem należy obchodzić się ostrożnie. Wstrząsy, uderzenia lub upadek, nawet z niewielkiej wysokości, mogą spowodować uszkodzenie produktu.
- W przypadku jakichkolwiek wątpliwości dotyczących obsługi, bezpieczeństwa lub podłączania urządzenia należy skonsultować się ze specjalistą.
- Konserwacja, modyfikacje i naprawy muszą być dokonywane tylko przez technika lub autoryzowane centrum serwisowe.
- W przypadku jakichkolwiek pytań, na które nie można odpowiedzieć na podstawie tej instrukcji obsługi, należy skontaktować się z naszym działem wsparcia lub pracownikiem technicznym.

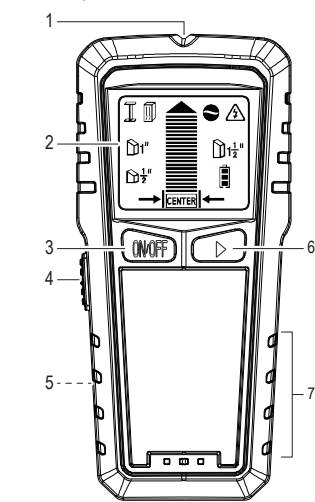
b) Baterie (akumulatory)

- Jeżeli urządzenie nie jest użytkowane przez dłuższy czas, należy usunąć z niego baterię (akumulator), aby uniknąć uszkodzenia poprzez wyciek. W wypadku wycieku cieczy lub uszkodzenia baterii (akumulatorów) ich kontakt ze skórą może spowodować poparzenia kwasem, dlatego należy używać odpowiednich rękawic ochronnych.
- Baterie (akumulatory) należy przechowywać w miejscu niedostępnym dla dzieci. Nie wolno zostawiać baterii (akumulatorów) bez nadzoru, ponieważ istnieje ryzyko połknięcia ich przez dzieci lub zwierzęta domowe.
- Baterii (lub akumulatorów) nie wolno demontować, zwierać ich końcówek, ani wrzucać do ognia. Nigdy nie ładuj baterii jednorazowych. Istnieje ryzyko wybuchu!

c) Produkt

- W celu zlokalizowania przedmiotów za skanowaną powierzchnią nie polegaj wyłącznie na wykrywaczu. Aby znaleźć przedmioty pod skanowaną powierzchnią i przed naruszeniem jej, skorzystaj również z innych źródeł informacji. Dodatkowo źródła obejmują między innymi plany konstrukcyjne, widoczne punkty wejścia rur i okablowania do ścian oraz standardowe praktyki rozmieszczania kółków rozporowych.
- Przed naruszeniem powierzchni zawsze należy wyłączyć dopływ prądu, gazu i wody. Nieprzebrnięcie tego może spowodować porażenie prądem, pożar i / lub poważne obrażenia cieleśne lub szkody materialne.

Elementy sterowania



- 1 Wycięcie punktu środkowego
- 2 Wyświetlacz
- 3 ON/OFF: Przycisk zasilania
- 4 Przycisk skanowania
- 5 Komora baterii (z tyłu obudowy)
- 6 ►: Przycisk wyboru trybu
- 7 Uchwyt

Bateria

1. Zwolnij zaczep pokrywy, aby otworzyć komorę baterii (5).
2. Włóż do komory nową baterię 9 V, dopasowując bieguny, jak pokazano w komorze.
3. Załóż pokrywę.

→ Wymień baterię, gdy ikona stanu baterii pokazuje jej niski poziom naładowania.

Obsługa



OSTRZEŻENIE PRZED PRZEWODEM PRĄDU ZM.: Przed użyciem zawsze sprawdź, czy urządzenie jest w dobrym stanie technicznym. Przetestuj je na znanym, prawidłowo okablowanym gnieździe lub tablicy rozdzielczej. Po wykryciu prądu zmiennego zostanie wyświetlone ostrzeżenie o przewodzie pod napięciem. To ostrzeżenie działa w sposób ciągły we wszystkich trybach.

Przewody znajdujące się głębiej niż 2" (50 mm), w kanałach kablowych lub za ścianą ze sklejką mogą nie zostać wykryte. W takich okolicznościach zawsze zachowaj szczególną ostrożność lub zawsze, gdy obecne są gorące przewody prądu zmiennego. Zawsze wyłączaj zasilanie, pracując w pobliżu przewodów elektrycznych.

Wskazówki dotyczące skanowania

Ważne jest prawidłowe trzymanie skanera i powolne poruszanie się podczas skanowania:

- Chwyć uchwyt (7) kciukiem z jednej strony i pozostałymi palcami z drugiej strony. Nie dotykaj skanowanej powierzchni ani żadnej części skanera poza uchwytem.
- Przytrzymaj skaner z punktem środkowym (1) skierowanym do góry, równoległe do kółków w ścianie i nie obracaj go.
- Trzymaj skaner płasko przy powierzchni i nie kłósz nim, nie przechylaj ani nie naciskaj go mocno.

a) Skanowanie w trybie wykrywania kółków (rysunek 1)

1. Naciśnij przycisk zasilania (3), aby włączyć skaner.
2. Naciśnij przycisk wyboru trybu ► (6), aby wybrać tryb. Jeśli grubość powierzchni nie jest znana, wybierz 1/2 cala (13 mm). W razie potrzeby zwiększ grubość/czułość.

Ikona	Tryby
	Skanuje powierzchnie o grubości do 1/2 cala (13 mm).
	Skanuje powierzchnie o grubości do 1 cala (25 mm).
	Skanuje powierzchnie o grubości do 1,5 cala (38 mm).

3. Skalibruj skaner, kładąc go płasko na powierzchni próbnej, a następnie naciśnij i przytrzymaj przycisk skanowania (4).
 - Nie ruszaj go, dopóki nie znikną wszystkie paski.
 - Rozlegnie się sygnał dźwiękowy sygnalizujący zakończenie kalibracji.
4. Zwolnij przycisk skanowania.
5. Przyłóż skaner do powierzchni i rozpocznij skanowanie w poszukiwaniu kółka, powoli przesuwając urządzenie poziomo po powierzchni.
 - Gdy zbliżasz się do krawędzi kółka, paski na wyświetlaczu wskażą bliskość kółka.
 - Kontynuuj przesuwanie skanera powoli, aż wyświetlacz wskaże krawędź kółka.
 - Kontynuuj powolne przesuwanie skanera. Rozlegnie się ciągły dźwięk, a wyświetlacz pokaże środek kółka.
 - Kontynuuj przesuwanie w tym samym kierunku, aby znaleźć drugą krawędź.

b) Skanowanie w trybie metalu lub prądu zmiennego (rysunek 2)

Proces skanowania w trybie metalu lub prądu zmiennego jest taki sam. Na wyświetlaczu (2) zostanie wyświetlony aktualnie wybrany tryb.

1. Naciśnij przycisk zasilania (3), aby włączyć skaner.
2. Naciśnij przycisk wyboru trybu ► (6), aby wybrać tryb:

Ikona	Tryb
	Tryb wykrywania metalowych prętów zbrojeniowych 2,36" (59 mm)
	Tryb wykrywania przewodów prądu zmiennego pod napięciem

3. Skalibruj skaner. Trzymaj skaner w powietrzu, a następnie naciśnij i przytrzymaj przycisk skanowania (4). Wszystkie paski znikną i rozlegnie się sygnał dźwiękowy wskazujący, że kalibracja została zakończona.
4. Przyłóż skaner do powierzchni, a następnie naciśnij i przytrzymaj przycisk skanowania.
5. Trzymając przycisk skanowania, powoli przesuń urządzenie wzdłuż powierzchni i zaznacz punkt przy środkowym wycięciu (1), w którym paski wyświetlacza osiągną szczyt i rozlegnie się ciągły dźwięk.
6. Kontynuuj przesuwanie urządzenia w tym samym kierunku, aż zaczną znikać paski na wyświetlaczu.
7. Odwróć kierunek i zaznacz miejsce, w którym paski na wyświetlaczu osiągają szczytową wartość w tym kierunku.
8. Punkt znajdujący się pośrodku między tymi dwoma znakami jest przybliżonym środkiem obiektu. Aby dokładniej wskazać lokalizację celu, ponownie zeskanuj obszar. Uruchom ponownie urządzenie wyłączając i włączając je. Nie kalibruj urządzenia trzymając go w powietrzu. Zrównaj wycięcie punktu środkowego z poprzednim znakiem, naciśnij i przytrzymaj przycisk skanowania, a następnie powtórz czynność skanowania.

Konserwacja i czyszczenie

- Nie używać agresywnych środków czyszczących i nie przecierać urządzenia alkoholem ani innymi rozpuszczalnikami chemicznymi, ponieważ może to spowodować uszkodzenie obudowy i nieprawidłowe działanie urządzenia.
- Czyść produkt suchą, pozbawioną włókien szmatką.

Utilizacja

a) Produkt



Urządzenia elektroniczne mogą być poddane recyklingowi i nie zaliczają się do odpadów z gospodarstw domowych. Po zakończeniu eksploatacji produkt należy zutylizować zgodnie z obowiązującymi przepisami prawnymi.

Przed wyrzuceniem należy wyjąć wszelkie baterie (akumulatory) i wyrzucić je oddzielnie.

b) Baterie (akumulatory)



Prawo wymaga od użytkownika końcowego zwrócenia wszystkich zużytych baterii (akumulatorów) (rozporządzenie dotyczące baterii). Wyrzucanie baterii z odpadami domowymi jest zabronione.

Zanieczyszczone baterie (akumulatory) są oznaczone tym symbolem, który sygnalizuje, że utilizacja wraz z odpadami domowymi jest zabroniona. Oznaczenia dla metali ciężkich: Cd = kadm, Hg = rtęć, Pb = ołów (nazwa na (doładowywanych) bateriach, np. poniżej symbol kosza z lewej strony).

Zużyte baterie (akumulatory) można także oddawać do nieodpłatnych gminnych punktów zbiórki, do naszych sklepów, lub gdziekolwiek, gdzie sprzedawane są baterie (akumulatory).

W ten sposób użytkownik spełnia wymogi prawne i ma swój wkład w ochronę środowiska.

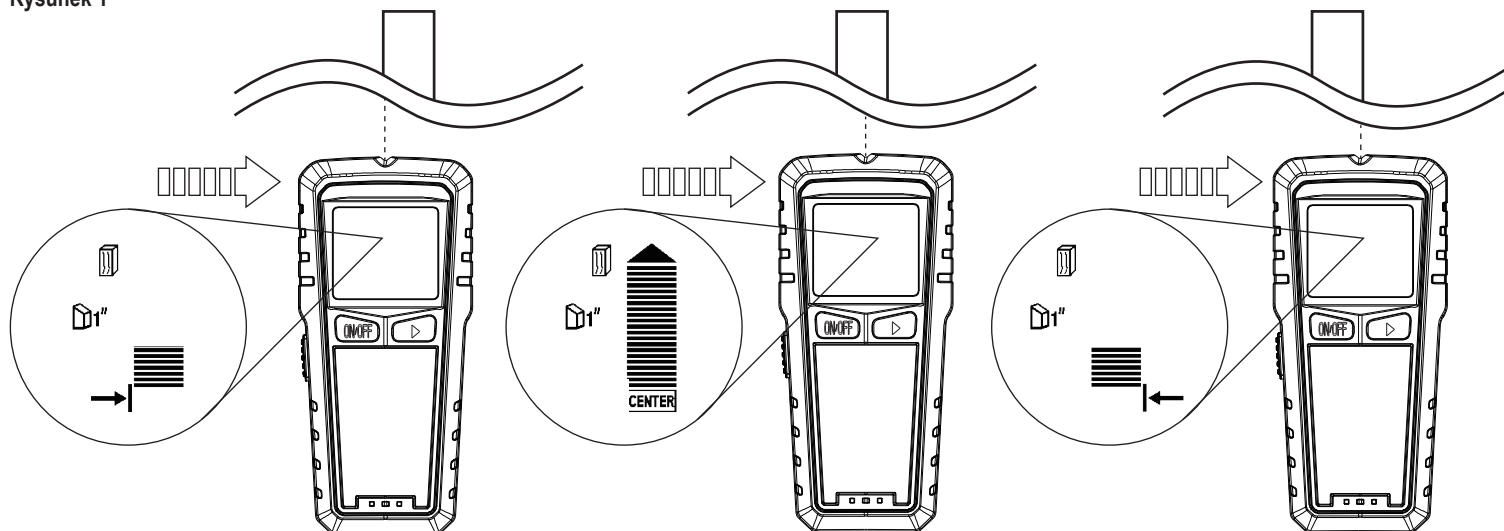
Dane techniczne

Zasilanie	1 bateria 9 V
Podświetlenie	LCD
Ostrzeżenia	dźwiękowe
Funkcja kalibracji	tak
Zasięg wykrywania	Kółki drewniane i metalowe ≤ 38 mm Metalowe pręty zbrojeniowe ≤ 60 mm Przewód prądu zmiennego ≤ 50 mm
Warunki otoczenia (użytkowanie)	od 0 do 40°C, <75 % wilg. wzgl. (bez kondensacji)
Warunki przechowywania	od 0 do 40°C, <75 % wilg. wzgl. (bez kondensacji)
Wymiary (dł. x szer. x wys.)	164 x 75 x 34 mm
Ciężar	168 g (bez baterii)

Rozwiązywanie problemów

Problem	Możliwe przyczyny	Proponowane rozwiązania
W trybie skanowania kółków wykrywa inne obiekty poza kółkami. Urządzenie znajduje więcej obiektów niż powinno.	Przewody elektryczne i rury metalowe/plastikowe mogą znajdować się w pobliżu lub dotykać powierzchni ściany od wewnętrznej strony.	<ul style="list-style-type: none"> • Skanuj obszar w trybach „metal” lub „AC”, aby ustalić, czy występuje metal bądź przewód prądu zmiennego. • Sprawdź, czy inne kółka są równo rozmieszczone po obu stronach (31, 41 lub 61 cm) od siebie lub czy ten sam rodzaj kółka znajduje się w kilku miejscach bezpośrednio powyżej lub poniżej pierwszego obszaru skanowania. • Odczyt kółka wskazywałby około 38 mm od każdej krawędzi; każda większa lub mniejsza odległość najprawdopodobniej nie jest kółkiem, chyba że w pobliżu drzwi lub okna.
W trybie AC obszar napięcia wydaje się znacznie większy od rozmiaru rzeczywistego przewodu.	W przypadku płyt kartonowo-gipsowych napięcie można będzie wykryć w odległości do 30 cm z każdej strony przewodu elektrycznego.	Aby zawęzić wykrywanie, na krawędzi miejsca, w którym przewód został po raz pierwszy wykryty, wyłącz urządzenie, a następnie włącz je ponownie. Następnie powtórz czynność skanowania.
Trudności z wykrywaniem metalu.	<ul style="list-style-type: none"> • Narzędzie zostało skalibrowane nad metalowym przedmiotem. • Metalowe przedmioty znajdują się zbyt głęboko lub są zbyt małe 	<ul style="list-style-type: none"> • Skaner mógł zostać skalibrowany nad metalowym przedmiotem, co zmniejszyło jego czułość. Spróbuj skalibrować skaner w innym miejscu. • Skanuj zarówno w kierunku poziomym, jak i pionowym. Czułość wykrywania metalu zwiększa się, gdy metalowy przedmiot jest równoległy do czujnika znajdującego się pod górną częścią tylnej ścianki.
Obraz metalowego obiektu wydaje się szerszy niż rzeczywisty rozmiar.	Metal ma większą gęstość niż drewno.	Aby zmniejszyć czułość, ponownie skalibruj narzędzie nad jednym z pierwszych dwóch oznaczeń (tylko tryb wykrywania metalu).
Stałe odczyty kółków w pobliżu okien i drzwi.	Podwójne i potrójne kółka zwykle znajdują się wokół drzwi i okien. Wiązary znajdują się nad nimi.	Wykryj zewnętrzne krawędzie, aby wiedzieć, w którym miejscu zacząć.
Spodziewasz się metalowych przewodów, ale ich nie wykrywasz.	<ul style="list-style-type: none"> • Przewody są osłonięte metalowym kanałem, plecioną warstwą drutu, metalicznym pokryciem ścian, ścianą ze sklejkę lub innym gęstym materiałem. • Przewody znajdujące się głębiej niż 50 mm od powierzchni mogą nie zostać wykryte. • Przewody mogą nie być pod napięciem. 	<ul style="list-style-type: none"> • Wypróbuj tryb skanowania metalu, aby sprawdzić, czy znajdziesz metal, drut lub metalowy przewód. • Zachowaj szczególną ostrożność, jeśli skanowany obszar zawiera sklejkę, grube drewniane wzmocnienie za płytą kartonowo-gipsową lub ściany grubsze niż normalne. • Jeśli gniazdko elektryczne jest sterowane przełącznikiem, upewnij się, że jest on WŁĄCZONY, aby wykryć przewody pod napięciem, lecz wyłączony podczas pracy w pobliżu przewodów elektrycznych.
Urządzenie pokazuje niski poziom naładowania baterii i nie działa.	Poziom baterii jest zbyt niski, aby urządzenie działało prawidłowo.	Wymień baterię 9 V na nową.
Podczas skanowania na ekranie nie widać pasków.	<ul style="list-style-type: none"> • Kalibracja nie została wykonana prawidłowo. • Kółek znajduje się głębiej niż może wykryć tryb skanowania. 	<ul style="list-style-type: none"> • Przenieś urządzenie w inne miejsce i ponownie skalibruj. • Do kalibracji wybierz tryb głębszego skanowania, a następnie ponownie wykonaj skanowanie.
Niespójne skanowanie różnych powierzchni.	Powierzchnia jest mokra, zawiera metalowe włókna lub folię. Nieregularna grubość tynku, wyjątkowo chropowate ściany lub sufity akustyczne.	Skaner może nie nadawać się do użytku na takich powierzchniach.

Rysunek 1



Rysunek 2

