

INSTRUKCJA OBSŁUGI



Nr produktu 002163035

# **TFA Dostmann 60.5016.01 Sterowany radiowo Budzik cyfrowy czarny**



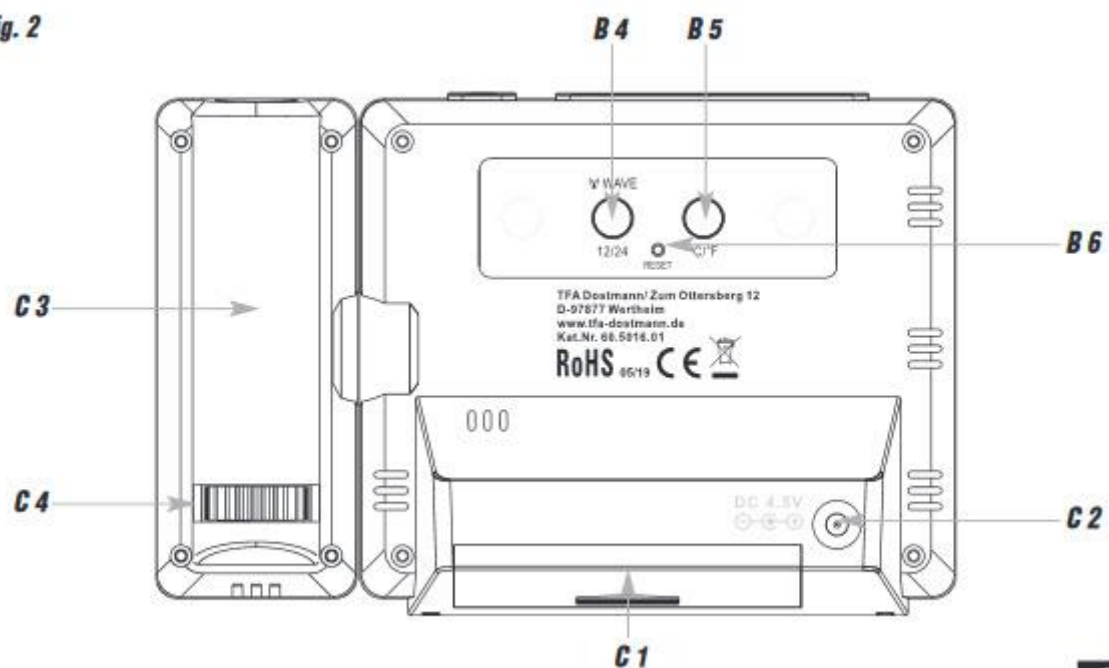


**Kat. Nr. 60.5016**

**Fig. 1**



**Fig. 2**



**3**

**Fig. 3**

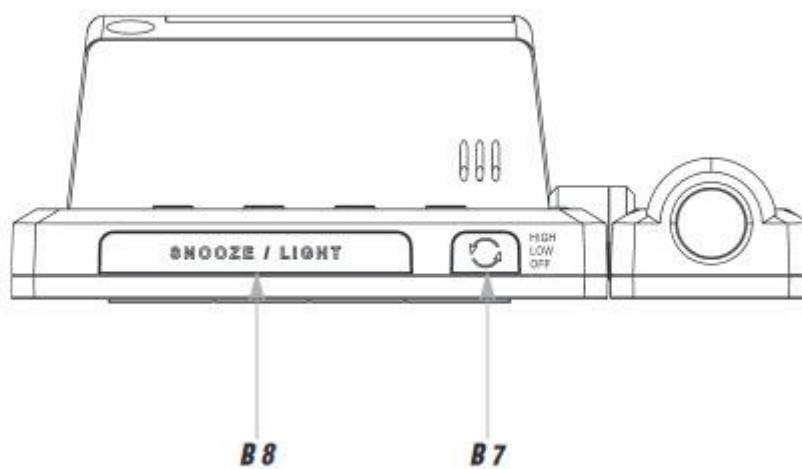


Fig. 4



Dziękujemy za wybranie tego instrumentu od TFA.

### 1. Przed użyciem tego produktu

- Upewnij się, że dokładnie przeczytałeś instrukcję obsługi. Informacje te pomogą Ci zapoznać się z nowym urządzeniem, poznać wszystkie jego funkcje i części, poznać ważne szczegóły dotyczące jego pierwszego użycia i sposobu obsługi oraz uzyskać porady w przypadku awarii.
- Postępowanie i przestrzeganie instrukcji zawartych w instrukcji zapobiegnie uszkodzeniu instrumentu i utracie ustawowych praw wynikających z wad spowodowanych niewłaściwym użytkowaniem.
- **Nie będziemy ponosić odpowiedzialności za jakiegokolwiek szkody powstałe w wyniku nieprzestrzegania tych instrukcji.**
- **Podobnie, nie bierzemy odpowiedzialności za jakiegokolwiek nieprawidłowe odczyty lub wynikające z nich konsekwencje.**
- **Proszę zwrócić szczególną uwagę na wskazówki bezpieczeństwa!**
- **Prosimy o zachowanie tej instrukcji obsługi na przyszłość.**

### 2. Zawartość dostawy

- Sterowany radiowo budzik projekcyjny
- Instrukcja obsługi
- Zasilacz

### 3. Zakres zastosowania i wszystkie zalety nowego instrumentu w skrócie

- Projekcja czasu, temperatury i symbolu alarmu na ścianie lub suficie (cyfrowa)
- Najwyższej precyzji zegar sterowany radiowo

- Funkcja strefy czasowej i opcja ręcznego ustawiania
- Alarm z funkcją drzemki
- Data, dzień tygodnia i temperatura w pomieszczeniu
- Projekcja i podświetlenie z 2 poziomami jasności

#### 4. Dla Wtwojego bezpieczeństwa

- Ten produkt jest przeznaczony wyłącznie do wyżej opisanych zastosowań. Należy go używać wyłącznie zgodnie z opisem w niniejszej instrukcji.
- Nieautoryzowane naprawy, zmiany lub zmiany produktu są zabronione.



#### **Uwaga!**

#### **Ryzyko porażenia prądem!**

- Podłączaj urządzenie tylko do gniazdka sieciowego zainstalowanego zgodnie z krajowymi przepisami bezpieczeństwa elektrycznego i przy napięciu sieciowym 230 V.
- Gniazdko sieciowe musi znajdować się w pobliżu urządzenia i musi być łatwo dostępne.
- Urządzenie i zasilacz nie mogą mieć kontaktu z wodą lub wilgocią. Nadaje się tylko do użytku wewnątrz pomieszczeń.
- Nie używaj urządzenia, jeśli obudowa lub zasilacz są uszkodzone.
- Trzymaj urządzenie poza zasięgiem osób (w tym dzieci), które nie mogą w pełni docenić potencjalnego ryzyka związanego z obsługą sprzętu elektrycznego.
- Natychmiast odłącz urządzenie od zasilania, jeśli wystąpi jakikolwiek błąd lub jeśli urządzenie nie będzie używane przez dłuższy czas.
- Używaj tylko dostarczonego zasilacza.
- Nie wyciągaj wtyczki z gniazdka za kabel.
- Poprowadź kabel sieciowy, aby nie miał kontaktu z ostrymi lub gorącymi przedmiotami.



#### **Uwaga!**

#### **Ryzyko zranienia**

- Trzymaj instrument i baterie poza zasięgiem dzieci.
- Baterie zawierają szkodliwe kwasy i mogą być niebezpieczne w przypadku połamania. Połamanie baterii może doprowadzić do poważnych poparzeń wewnętrznych i śmierci w ciągu dwóch godzin. Jeśli podejrzewasz, że bateria mogła zostać zalana lub w inny sposób złamana w ciele, natychmiast zwróć się o pomoc medyczną.
- Baterii nie wolno wrzucać do ognia, zwierać, rozbierać na części ani ładować. Ryzyko wybuchu!
- Niski poziom naładowania baterii należy wymienić jak najszybciej, aby zapobiec uszkodzeniom spowodowanym przez wyciek. Nigdy nie używaj kombinacji starych i nowych baterii razem, ani baterii różnych typów.
- Podczas obchodzenia się z wyciekającymi akumulatorami należy nosić odporne na chemikalia rękawice ochronne i okulary ochronne.

**Ważna informacja na temat bezpieczeństwa produktu!**

- Nie narażaj urządzenia na ekstremalne temperatury, wibracje lub wstrząsy.

**5. Elementy****5.1 Wyświetlacz LCD (rys. 1)**

A 1: Czas z sekundami, symbol odbioru DCF, symbol alarmu

A 2: Czas / data alarmu, dzień tygodnia, temperatura w pomieszczeniu

**5.2 Przyciski (rys. 1-3)**

B 1: przycisk MODE / SET ( trybu / ustawień)

B 2: Przyciski DIMMER ▲ / ▼ (ściemniacza)

B 3: przycisk ALARM

B 4: Przycisk  WAVE 12/24

B 5: przycisk ° C / ° F

B 6: przycisk RESET

B 7: Przycisk projekcji HIGH / LOV / OFF (wysoka / niska/ wyłączona)

B 8: Przycisk SNOOZE / LIGHT (drzemki / podświetlenia)

**5.3 Obudowa (rys. 2 + 3)**

C 1: Komora baterii

C 2: Gniazdo zasilania

C 3: Ramię projekcyjne

C 4: Pokrętko ustawienia ostrości

**5.4 Projekcja (rys. 4)**



D 1: Temperatura wewnętrzna

D 2: Czas

D 3: A / P w formacie 12-godzinnym

D 4: Symbol alarmu (jeśli alarm jest włączony)

## 6. Wprowadzenie

- Budzik projekcyjny może być zasilany bateriami 2 x 1,5 V AA (brak w zestawie). Baterie utrzymują działanie zegara w przypadku awarii zasilania lub innej awarii zasilania. W trybie bateryjnym podświetlenie i projekcja są włączane na krótko po naciśnięciu przycisku SNOOZE / LIGHT. Aby uzyskać stałe podświetlenie i projekcję oraz w celu oszczędzania energii baterii, użyj dostarczonego zasilacza.
- Włóż wtyczkę zasilacza do gniazda urządzenia i podłącz wtyczkę do gniazdka ściennego.
- Ważne! Upewnij się, że napięcie w twoim domu nie przekracza 230 V. W przeciwnym razie urządzenie może zostać uszkodzone.
- Urządzenie jest gotowe do użycia.
- Urządzenie powiadomi Cię sygnałem dźwiękowym, a wszystkie segmenty zostaną wyświetlone na chwilę.
- Opcjonalnie: Otwórz komorę baterii i włóż dwie nowe baterie AA 1,5 V, zgodnie z ilustracją.
- Zamknij ponownie komorę baterii.
- Zegar zeskanuje teraz sygnał częstotliwości DCF, a symbol DCF będzie migał na wyświetlaczu. Gdy kod czasu zostanie pomyślnie odebrany po 3-5 minutach, czas kontrolowany radiowo i symbol DCF będą stale wyświetlane na wyświetlaczu.
- Jeśli odbiór nie powiedzie się, włącz odbiór ręcznie, przytrzymując przycisk  WAVE 12/24 przez 3 sekundy.
- Przerwij odbiór, naciskając ponownie przycisk  WAVE 12/24 przez trzy sekundy.
- Godzina jest aktualizowana codziennie o godzinie 2 i 3 rano.
- Jeśli zegar nie może wykryć sygnału DCF (np. z powodu zakłóceń, odległości nadawania itp.), Czas można ustawić ręcznie. Zegar będzie wtedy działał jak normalny zegar kwarcowy. (patrz: Ręczne ustawianie zegara i kalendarza).
- Istnieją 3 różne stany odbioru:



Symbol miga - odbiór jest aktywny

Symbol stały - odbiór jest bardzo dobry

Brak symbolu - odbiór jest wyłączony / wyłączony

### Odbiór czasu sterowany radiowo

Podstawą czasu dla czasu sterowanego radiowo jest atomowy zegar cezowy obsługiwany przez Physikalisch Technische Bundesanstalt z siedzibą w Brunzswiku (Brunzswik), Niemcy. Ma odchylenie czasowe mniejsze niż jedna sekunda na milion lat. Czas jest kodowany i przesyłany z Mainflingen koło Frankfurtu za pomocą sygnału częstotliwości DCF-77 (77,5 kHz) i ma zasięg transmisji około 1500 km. Twój zegar radiowy odbiera sygnał, konwertuje go i zawsze pokazuje dokładny czas. Dostosowanie do czasu letniego (lato / zima) odbywa się automatycznie. W czasie letnim na wyświetlaczu pokazywany jest czas letni. Jakość odbioru zależy głównie od położenia geograficznego. Zwykle nie powinno być żadnych problemów z odbiorem w promieniu 1500 km wokół Frankfurtu.

**Dlatego zwróć uwagę na następujące kroki:**

- Zalecana odległość od wszelkich zakłócających źródeł, takich jak ekrany komputerów lub telewizory, wynosi co najmniej 1,5 - 2 metry.
- W obrębie betonowych ścian (wzmocnionych stalą), takich jak piwnice, odbierany sygnał jest naturalnie osłabiony. W skrajnych przypadkach umieść urządzenie blisko okna, aby poprawić odbiór.
- W nocy zakłócenia atmosferyczne są zwykle mniej dotkliwe, a odbiór jest możliwy w większości przypadków. Pojedynczy odbiór dzienny jest wystarczający, aby odchylenie dokładności było mniejsze niż 1 sekunda.

**7. Ustawienia ręczne**

- Naciśnij i przytrzymaj przycisk ▲ lub ▼ w trybie ustawień dla trybu szybkiego.
- Urządzenie automatycznie wyjdzie z trybu ustawień, jeśli przez 15 sekund nie zostanie naciśnięty żaden przycisk.

**7.1 Ręczne ustawianie zegara i kalendarza**

- Naciśnij i przytrzymaj przycisk MODE / SET przez 3 sekundy.
- RCC ON zaczyna migać.
- Domyślnie odbiór DCF jest aktywowany (RCC ON) i po udanym odbiorze sygnału DCF konieczne jest ustawienie innego czasu.
- W trybie ustawień naciśnij przycisk ▲ lub ▼, jeśli chcesz wyłączyć odbiór DCF (RCC OF).
- Naciśnij ponownie przycisk MODE / SET, a sekwencja ustawień zostanie wyświetlona w następujący sposób: Strefa czasowa (domyślnie: 00), godziny, minuty, sekundy, język dnia tygodnia (domyślnie GER), rok, dzień, miesiąc (wersja europejska) lub sekwencja miesiąc / dzień (wersja amerykańska), miesiąc i dzień. Dostosuj ustawienia za pomocą przycisku ▲ lub ▼.
- Jeśli aktywowany jest odbiór DCF (RCC ON), ręcznie ustawiony czas zostanie zastąpiony czasem DCF, gdy sygnał zostanie pomyślnie odebrany.

**7.1.1 Ustawienie strefy czasowej**


- Korekta strefy czasowej jest potrzebna w krajach, w których można odbierać sygnał DCF, ale strefa czasowa różni się od czasu DCF (np. + 1 = jedna godzina plus).
- Cyfra godziny będzie migać. Naciśnij przycisk ▲ lub ▼, aby poprawić godziny (+ 23 / -23) dla czasu DCF.
- Potwierdź przyciskiem MODE / SET.

**7.1.2 Ustawienie języka dnia tygodnia**

- Cyfra języka dnia tygodnia będzie migać. Naciśnij przycisk ▲ lub ▼, aby ustawić.
- Skrót językowy zmieniają się z jednego języka na inny: niemiecki (GER), angielski (ENG), norweski (NOR), czeski (CZE), rosyjski (RUS), duński (DAN), holenderski (DUT), włoski (ITA), Hiszpański (SPA) i francuski (FRE).
- Potwierdź przyciskiem MODE / SET.



## 7.2 Ustawienie wyświetlacza 12/24-godzinnego

- Naciśnij przycisk  WAVE 12/24 w trybie normalnym, aby wybrać system 12 HR lub 24 HR.
- W systemie 12 HR na wyświetlaczu pojawia się AM lub PM.
- Potwierdź przyciskiem MODE / SET.

## 7.3 Ustawienie czasu alarmu

- Naciśnij przycisk ALARM w trybie normalnym.
- Wyświetlacz pokazuje symbol alarmu i 7:00 (domyślnie) lub ostatnio ustawiony czas alarmu zamiast daty.
- Alarm jest włączony.
- Naciśnij i przytrzymaj przycisk ALARM.
- Cyfry godziny migają.
- Naciśnij przycisk ▲ lub ▼, aby ustawić godziny.
- Potwierdź ustawienie przyciskiem ALARM.
- Ustaw minuty w ten sam sposób.
- Potwierdź ustawienie przyciskiem ALARM.
- Po osiągnięciu ustawionego czasu alarmu budzik zadzwoni.
- Naciśnij dowolny przycisk (oprócz SNOOZE / LIGHT), a alarm wyłączy się.
- Jeśli alarm nie zostanie zatrzymany ręcznie, dźwięk alarmu wyłączy się automatycznie po dwóch minutach i zostanie ponownie włączony o tej samej godzinie następnego dnia.
- Symbol alarmu pozostaje na wyświetlaczu.
- Możesz włączyć funkcję drzemki, naciskając przycisk SNOOZE / LIGHT.
- Symbol „Zz” będzie migać, a alarm zostanie przerwany na 5 minut.
- Możesz włączyć funkcję drzemki do 7 razy.
- Aby wyłączyć funkcję alarmu, naciśnij przycisk ALARM. Symbol alarmu znika, a data pojawia się ponownie.

## 7.4 Wyświetlanie temperatury

- Naciśnij przycisk ° C / ° F w trybie normalnym, aby wybrać wyświetlanie temperatury w ° C (stopnie Celsjusza) lub ° F (stopnie Fahrenheita) jako jednostkę temperatury.

## 8. Projekcja i światło

- **Uwaga: Ciągłe, podświetlane podświetlenie i projekcja działa tylko podczas korzystania z zasilacza.**

### 8.1 Projekcja

- Projekcja czasu (DCF), temperatury wewnętrznej i symbolu alarmu (jeśli alarm jest włączony) pojawia się na ścianie lub suficie.
- Naciśnij przycisk Projekcja HIGH / LOW / OFF., Aby ustawić jasność na 2 poziomach lub wyłączyć.
- Naciśnij i przytrzymaj przycisk Projekcja HIGH / LOW / OFF, aby obrócić obraz o 180 °.
- Obróć pokrętkę i ustaw ostrość.

## 8.2 Podświetlenie

- Naciśnij przycisk ▲ lub ▼, aby wyregulować jasność na 2 poziomach lub wyłączyć ją (HIGH / LOW / OFF).

## 8.3 Przycisk SNOOZE / LIGHT

- Aby tymczasowo włączyć jasne podświetlenie i projekcję, naciśnij przycisk SNOOZE / LIGHT (w trybie bateryjnym lub z adapterem w pozycji LOW / OFF).

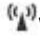
## 9. Pielęgnacja i konserwacja

- Wyczyść urządzenie miękką wilgotną ściereczką. Nie używaj rozpuszczalników ani środków do szorowania.
- Wyjmij baterie i wyciągnij wtyczkę z gniazdka, jeśli urządzenie nie będzie używane przez dłuższy czas.
- Przechowuj urządzenie w suchym miejscu.

### 9.1 Wymiana baterii

- Wymień baterie, gdy funkcje urządzenia osłabną (w trybie zasilania bateryjnego).
- Otwórz komorę baterii i włóż dwie nowe baterie AA 1,5 V, zgodnie z ilustracją.
- Zamknij ponownie komorę baterii.

## 10. Rozwiązywanie problemów

PROBLEM	ROZWIĄZANIE
Brak wyświetlenia	<p><b>Zasilanie bateryjne:</b></p> <ul style="list-style-type: none"> <li>→ Upewnij się, że polaryzacja baterii jest prawidłowa</li> <li>→ Wymień baterie</li> </ul> <p><b>Praca z zasilaczem:</b></p> <ul style="list-style-type: none"> <li>→ Kontroluj zasilacz</li> </ul>
Brak projekcji	<ul style="list-style-type: none"> <li>→ Naciśnij przycisk SNOOZE / LIGHT</li> </ul> <p><b>Praca z zasilaczem:</b></p> <ul style="list-style-type: none"> <li>→ Aktywuj za pomocą przycisku HIGH / LOW / OFF</li> </ul>
Brak podświetlenia wyświetlacza	<ul style="list-style-type: none"> <li>→ Naciśnij przycisk SNOOZE / LIGHT</li> </ul> <p><b>Praca z zasilaczem:</b></p> <ul style="list-style-type: none"> <li>→ Aktywuj za pomocą przycisku ▲ lub ▼</li> </ul>
Brak odbioru DCF	<ul style="list-style-type: none"> <li>→ Aktywuj (RCC ON) odbiór DCF w trybie ustawień.</li> <li>→ Naciśnij i przytrzymaj przycisk  WAVE 12/24 przez 3 sekundy, aby włączyć odbiór</li> <li>→ Poczekaj na próbę odbioru w nocy</li> <li>→ Zmień lokalizację (zakłócenia!)</li> <li>→ Ustaw zegar ręcznie</li> </ul>
Błędne wskazania	<ul style="list-style-type: none"> <li>→ Naciśnij przycisk RESET używając szpilki</li> </ul>

**Informacje dotyczące utylizacji****a) Produkt**

Urządzenie elektroniczne są odpadami do recyklingu i nie wolno wyrzucać ich z odpadami gospodarstwa domowego. Pod koniec okresu eksploatacji, dokonaj utylizacji produktu zgodnie z odpowiednimi przepisami ustawowymi. Wyjmij włożony akumulator i dokonaj jego utylizacji oddzielnie

**b) Akumulatory**

Ty jako użytkownik końcowy jesteś zobowiązany przez prawo (rozporządzenie dotyczące baterii i akumulatorów) aby zwrócić wszystkie zużyte akumulatory i baterie.

Pozbywanie się tych elementów w odpadach domowych jest prawnie zabronione.

Zanieczyszczone akumulatory są oznaczone tym symbolem, aby wskazać, że unieszkodliwianie odpadów w domowych jest zabronione. Oznaczenia dla metali ciężkich są następujące: Cd = kadm, Hg = rtęć, Pb = ołów (nazwa znajduje się na akumulatorach, na przykład pod symbolem kosza na śmieci po lewej stronie).

Używane akumulatory mogą być zwracane do punktów zbiórki w miejscowości, w sklepach lub gdziekolwiek są sprzedawane. Możesz w ten sposób spełnić swoje obowiązki ustawowe oraz przyczynić się do ochrony środowiska.

W ten sposób spełniają Państwo obowiązki prawne i wnoszą wkład w ochronę środowiska.

## 12. Dane techniczne

Pobór mocy ..... Zasilacz 4,5 V, 150 mA (w zestawie) 2 x baterie AA 1,5 V (brak w zestawie)  
Zakres pomiarowy - temperatura ..... - 10 ° C ... 50 ° C / 14 ° F ... 122 ° F  
Wymiary obudowy ..... 141 x 51 x 91 mm  
Waga ..... 171 g (tylko urządzenie)

Żadna część tego podręcznika nie może być powielana bez pisemnej zgody TFA Dostmann. Dane techniczne są prawidłowe w momencie drukowania i mogą ulec zmianie bez uprzedniego powiadomienia. Najnowsze dane techniczne i informacje o tym produkcie można znaleźć na naszej stronie internetowej, wpisując numer produktu w polu wyszukiwania.

### Deklaracja zgodności UE

Niniejszym TFA Dostmann oświadcza, że urządzenie radiowe typu 60.5016 jest zgodne z dyrektywą 2014/53 / UE. Pełny tekst deklaracji zgodności UE jest dostępny pod następującym adresem internetowym:

[www.tfa-dostmann.de](http://www.tfa-dostmann.de)

E-mail: [info@tfa-dostmann.de](mailto:info@tfa-dostmann.de)

<http://www.conrad.pl>