

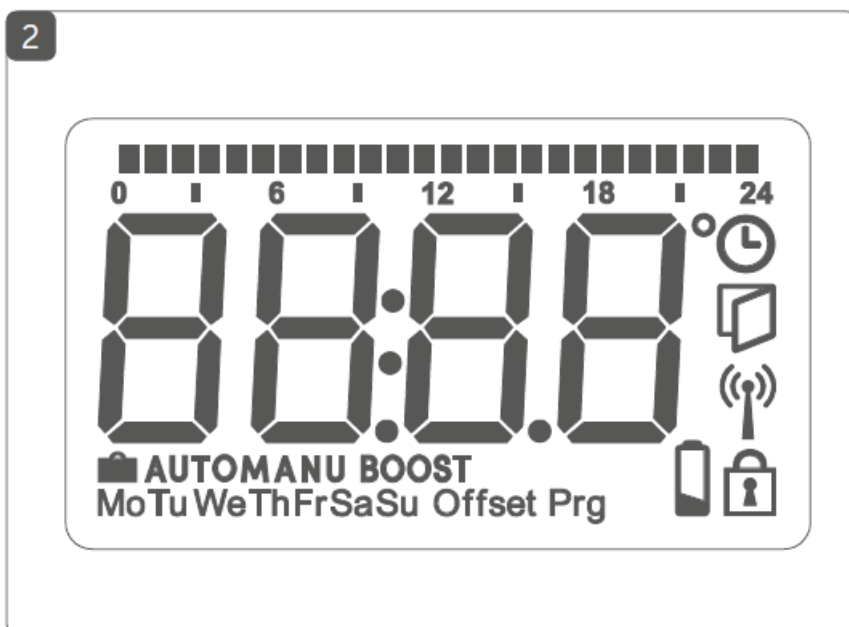
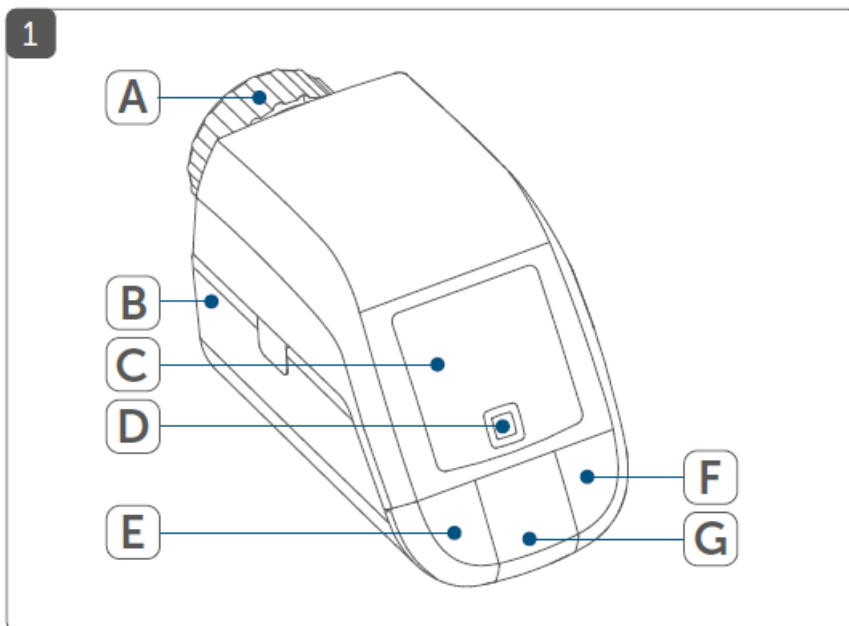
INSTRUKCJA OBSŁUGI

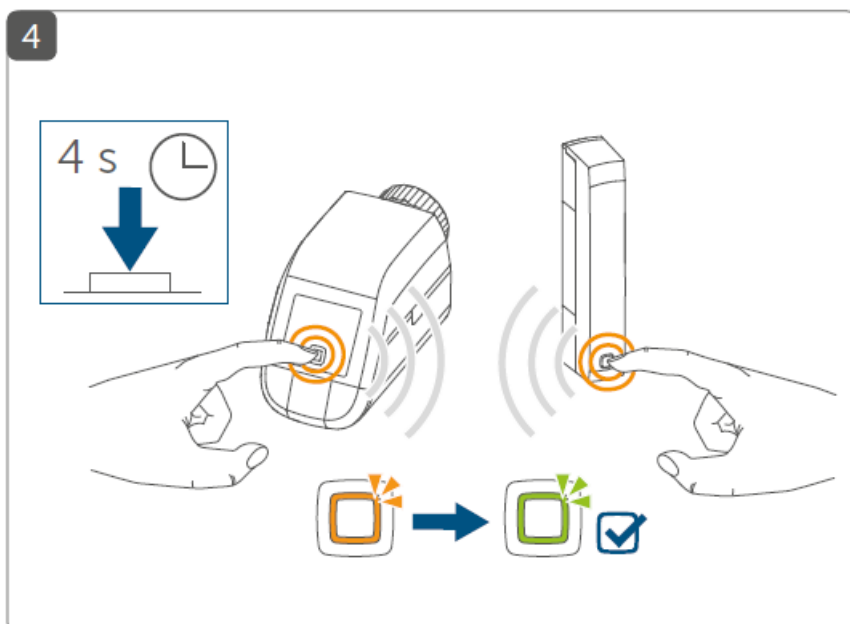
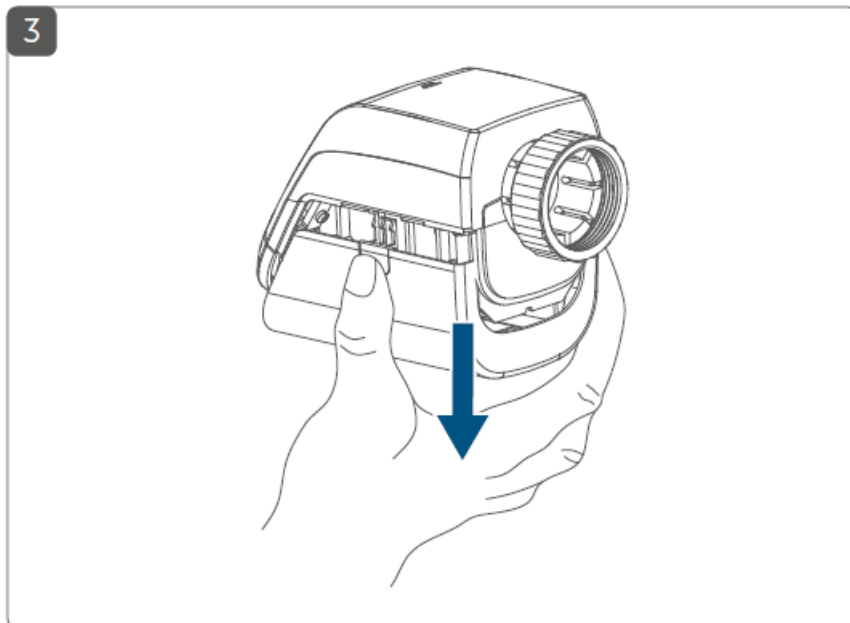
Nr produktu 002163229

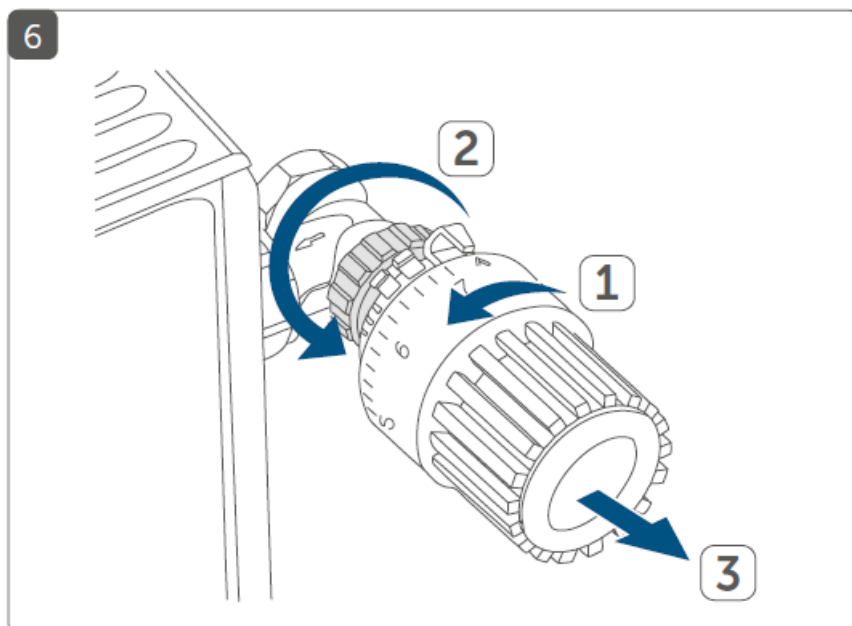
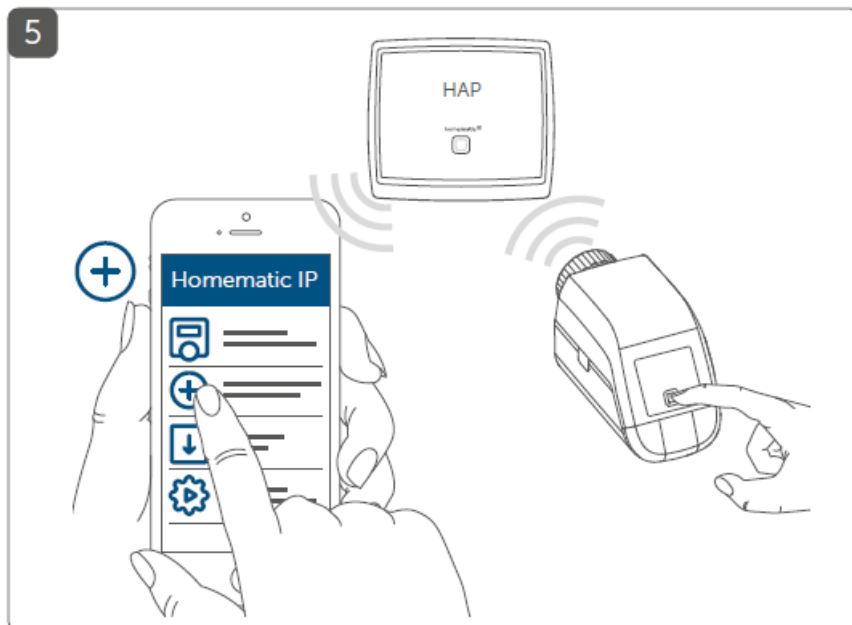
Głowica termostatyczna Homematic IP 153412A0

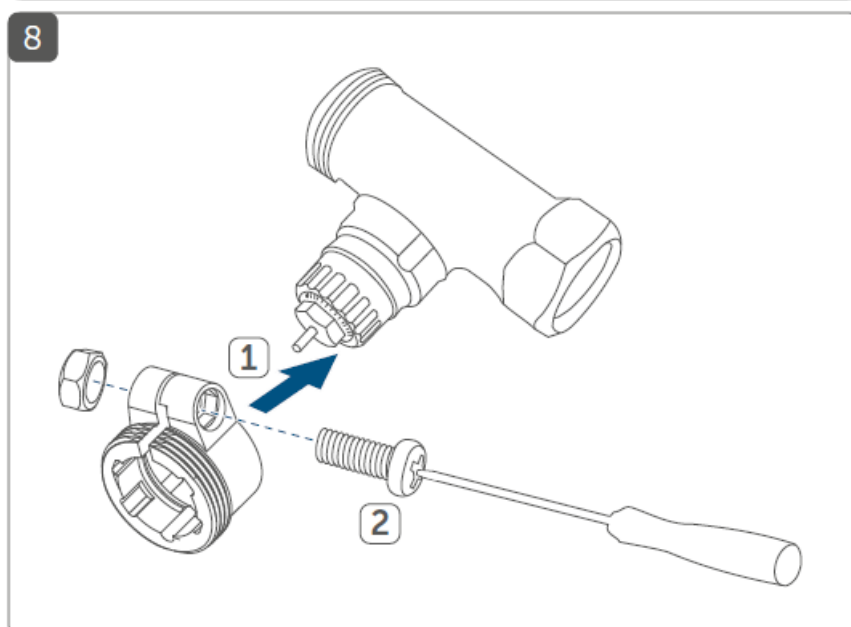
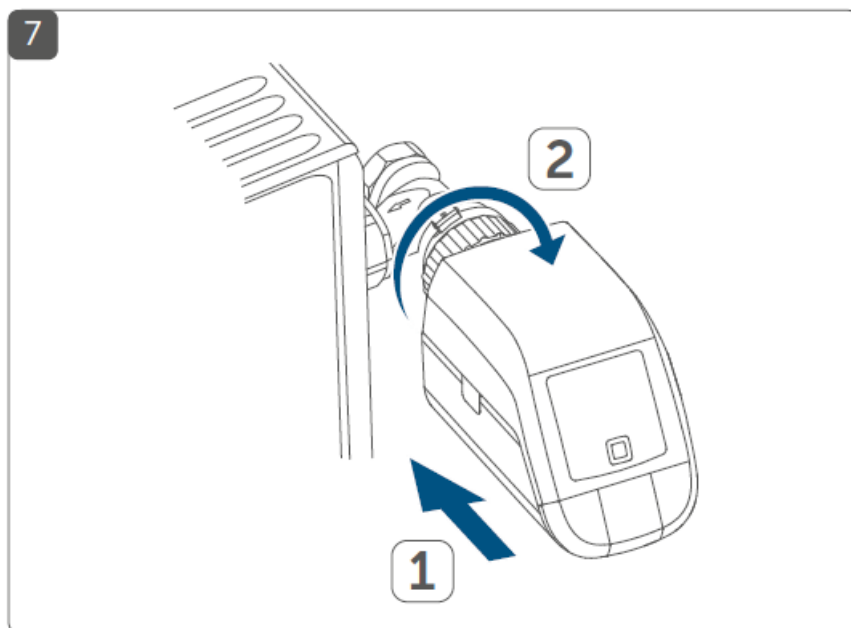


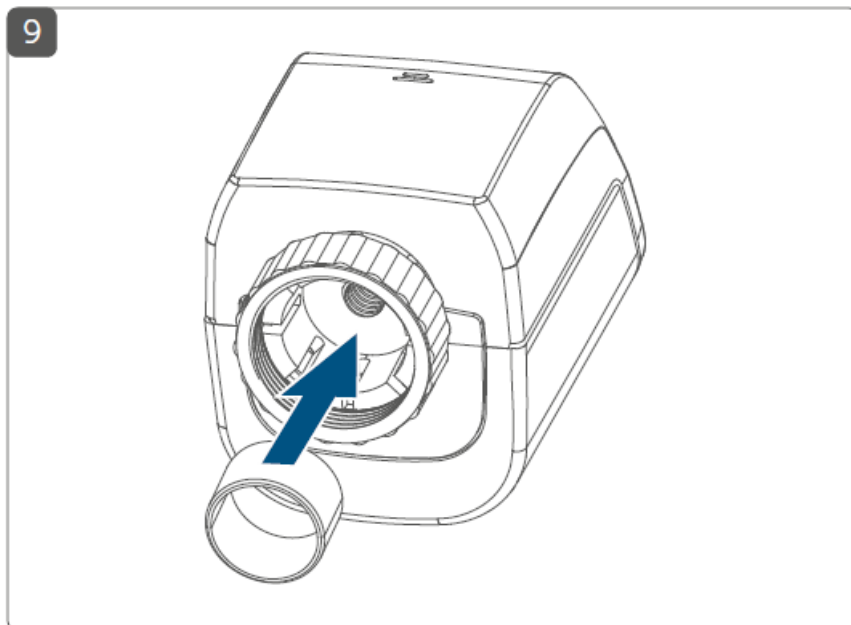


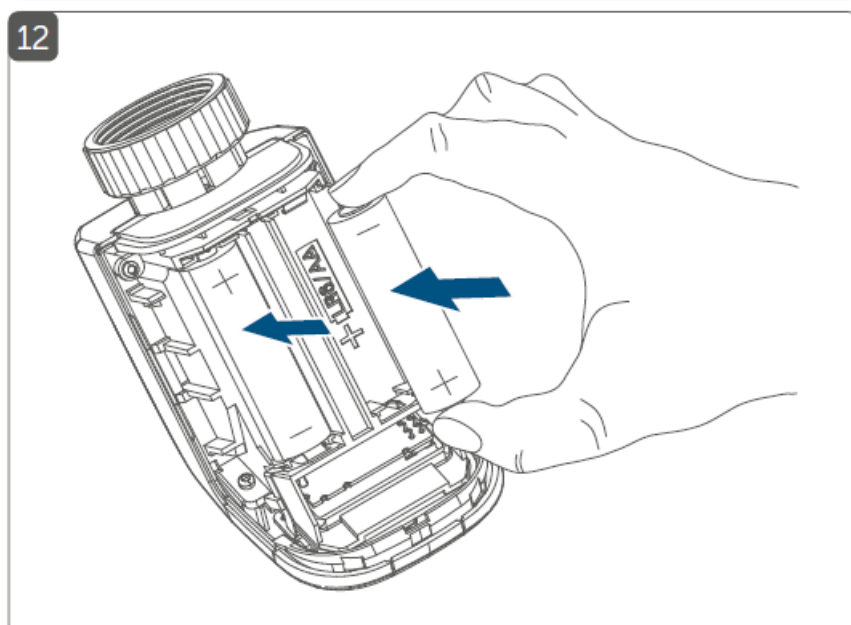
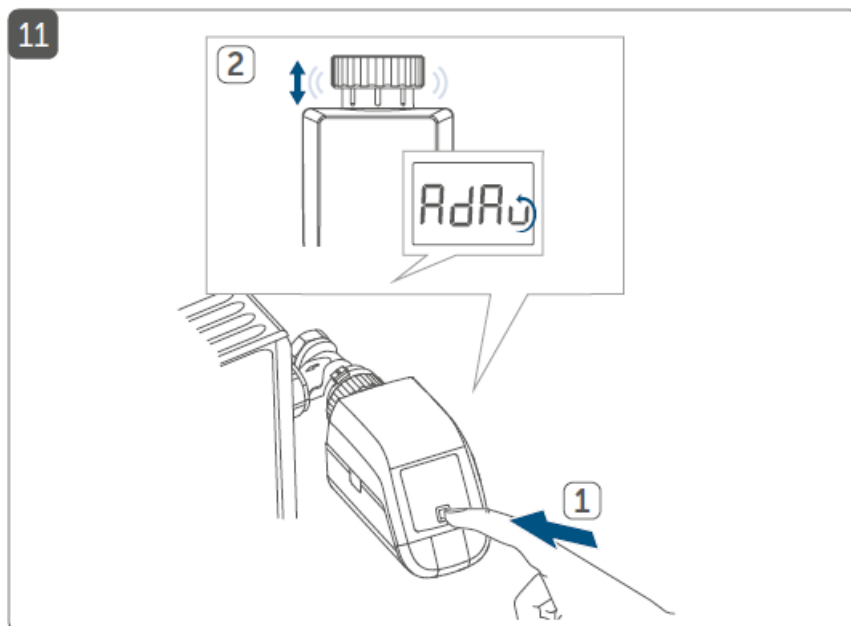












1. Uwagi dotyczące instrukcji

Przeczytaj uważnie te instrukcje przed użyciem urządzeń Homematic IP. Zachowaj instrukcję na przyszość! Jeśli pozostawisz urządzenie innym osobom, przekaz również tę instrukcję.

Użyte symbole:



Ostrożność!

Wskazuje się tutaj na niebezpieczeństwo.



Notatka

Ta sekcja zawiera dodatkowe ważne informacje!

2. Ostrzeżenia o zagrożeniach



Nie otwieraj urządzenia. Nie zawiera żadnych części, które mogą być naprawiane przez użytkownika. W przypadku usterki zleć sprawdzenie urządzenia specjalście.



Urządzenie należy eksploatować tylko w suchym i wolnym od kurzu środowisku, nie wystawiać na działanie wilgoci, wibracji, stałego słońca lub innego promieniowania cieplnego, zimna oraz żadnych obciążeń mechanicznych.



Ze względów bezpieczeństwa i zatwierdzenia (CE) nieautoryzowane modyfikacje i/lub zmiany w urządzeniu są niedozwolone.



Urządzenie nie jest zabawką! Nie pozwalaj dzieciom bawić się nim. Nie pozostawiaj bez troski materiału opakowaniowego. Folie / torby plastikowe, części styropianowe itp. mogą stać się niebezpiecznymi zabawkami dla dzieci.



Nie ponosimy żadnej odpowiedzialności za uszkodzenia mienia lub obrażenia ciała spowodowane niewłaściwą obsługą lub nieprzestrzeganiem ostrzeżeń o zagrożeniach. W takich przypadkach wszelkie roszczenia gwarancyjne wygasają! Za dalsze szkody nie ponosimy odpowiedzialności!



Urządzenie jest przeznaczone wyłącznie do użytku w pobliżu pomieszczeń mieszkalnych, obszarów biznesowych i handlowych, a także w małych firmach.



Należy pamiętać, że regulacja temperatury w pomieszczeniu za pomocą termostatu grzejnikowego jest przeznaczona dla dwururowego systemu grzewczego z jednym przewodem zasilającym i powrotnym na grzejnik. Zastosowanie w jednorurowych systemach grzewczych może prowadzić do dużych odchyłeń od ustawionej temperatury ze względu na wahania temperatury zasilania.



Każde użycie inne niż opisane w niniejszej instrukcji obsługi jest niewłaściwe i prowadzi do wyłączenia gwarancji i odpowiedzialności.

3. Przegląd funkcji i urządzeń









Termostat grzejnikowy Homematic IP może regulować temperaturę w pomieszczeniu w sposób kontrolowany czasowo i zgodnie z wymaganiami za pomocą profilu grzewczego z indywidualnymi fazami ogrzewania. Możesz skonfigurować termostat grzejnikowy bezpośrednio na urządzeniu i dostosować go do swoich osobistych potrzeb. Alternatywnie możesz wygodnie sterować termostatem grzejnikowym w połączeniu z Homematic IP Access Point za pomocą bezpłatnej aplikacji na smartfona. W połączeniu ze stykiem okiennym i drzwiowym Homematic IP, temperatura jest automatycznie obniżana, gdy pomieszczenie jest wietrzone.

Termostat grzejnikowy pasuje do wszystkich popularnych zaworów grzejnikowych i jest łatwy w montażu - bez spuszczenia wody grzewczej i ingerencji w instalację grzewczą. Dodatkowa funkcja doładowania umożliwia szybkie i krótkie rozgrzanie grzejnika poprzez otwarcie zaworu.

Przegląd urządzenia (patrz rysunek 1):

- (A) Nakrętka łącząca
- (B) Komora baterii (pokrywa)
- (C) Wyświetlacz
- (D) Przycisk systemowy (przycisk programowania i dioda LED)
- (E) Przycisk minus
- (F) Przycisk plus
- (G) Przycisk Menu / Wzmocnienie

Przegląd wyświetlacza (patrz rysunek 2):

-  - Przegląd faz ogrzewania
-  °C - Temperatura docelowa
-  - Czas i data*
-  - Blokada obsługi *
-  - Symbol otwartego okna
-  - Transmisja radiowa
-  - Wyczerpane baterie
-  - Tryb wakacyjny *
- AUTO - Praca automatyczna *
- MENU - Tryb ręczny*
- BOOST - Tryb doładowania
- Offset - Temperatura przesunięcia *
- Prg - Programowanie profilu grzania *
- Mo Tu We Th Fr Sa Su - Dni tygodnia
- * patrz "6 Menu Konfiguracja"

4. Ogólne informacje o systemie

To urządzenie jest częścią systemu inteligentnego domu Homematic IP i komunikuje się za pośrednictwem protokołu radiowego Homematic IP. Wszystkie urządzenia systemu można wygodnie i indywidualnie konfigurować za pomocą smartfona za pomocą aplikacji HomematicIP. Alternatywnie masz możliwość obsługi urządzeń Homematic IP przez centralną CCU2 / CCU3 lub w połączeniu z wieloma rozwiązaniami partnerskimi. Proszę zapoznać się z instrukcją obsługi Homematic IP, aby dowiedzieć się, jaki zakres funkcji występuje w systemie w połączeniu z innymi komponentami. Zawsze możesz znaleźć najnowsze dokumenty techniczne i aktualizacje na stronie www.homematic-ip.com.

5. Uruchomienie

5.1. Uczenie się



Przeczytaj ten rozdział w całości przed rozpoczęciem nauczania.

Możesz zaprogramować termostat grzejnikowy bezpośrednio do jednego lub więcej urządzeń Homematic IP lub do Homematic IP Access Point (HmIP-HAP). Przy bezpośrednim uczeniu konfiguracja odbywa się na urządzeniu, a przy uczeniu w punkcie dostępowym za pośrednictwem bezpłatnej aplikacji Homematic IP.

5.1.1 Bezpośrednie uczenie się na urządzeniu Homematic IP



Możesz przyuczyć termostat grzejnikowy Homematic IP - podstawowy (HmIP-eTRV-B) do kontaktu okiennego i drzwiowego Homematic IP z magnesem (HmIPSWDM) i/lub termostatu ściennego Homematic IP (HmIP-WTH-B).



Podczas uczenia należy zachować minimalną odległość 50 cm między urządzeniami.



Proces programowania można przerwać, ponownie naciskając krótko przycisk systemowy (D). Potwierdza to świecenie na czerwono diody LED urządzenia (D).

Aby przyuczyć urządzenie do innego urządzenia Homematic IP, oba urządzenia muszą być wprowadzone w tryb uczenia. Aby to zrobić, wykonaj następujące czynności:

- Otwórz komorę baterii (B), pociągając pokrywę komory baterii w dół (patrz Rysunek 3).
- Wyciągnij taśmę izolacyjną z komory baterii.
- Naciśnij przycisk systemowy (D) przez co najmniej 4 s, aby aktywować tryb uczenia (patrz rysunek 4). Dioda urządzenia (D) zaczyna migać na pomarańczowo. Tryb uczenia jest aktywny przez 3 minuty.
- Naciśnij przycisk systemowy urządzenia, które ma być nauczone (np. czujnik okienny i drzwiowy Homematic IP z magnesem) przez co najmniej 4 s, aby aktywować tryb uczenia. Dioda LED urządzenia zacznie migać na pomarańczowo (patrz Rysunek 4). Dalsze informacje można znaleźć w instrukcji obsługi danego urządzenia.

Pomyślne uczenie jest sygnalizowane miganiem diody LED urządzenia na zielono. Jeśli proces programowania nie powiódł się, dioda LED urządzenia świeci na czerwono. Spróbuj ponownie.



Jeśli uczenie się nie odbywa, tryb uczenia zostaje automatycznie zakończony po 3 minutach.



Jeśli chcesz dodać kolejne urządzenie do istniejących urządzeń, musisz najpierw przełączyć istniejące urządzenie, a następnie nowe urządzenie w tryb uczenia.



Jeśli korzystasz z istniejących urządzeń m.in. B. chcesz dodać kolejny termostat grzejnikowy, musisz najpierw przyuczyć nowy termostat grzejnikowy do istniejącego termostatu grzejnikowego. Następnie można zaprogramować nowy termostat grzejnikowy do istniejącego styku drzwiowego i okiennego.



Jeśli używasz kilku urządzeń w jednym pomieszczeniu, powinieneś trenować wszystkie urządzenia razem.

5.1.2 Nauka do punktu dostępowego (alternatywa)



Jeśli już zaprogramowałeś urządzenie bezpośrednio do innego urządzenia Homematic IP, musisz najpierw przywrócić ustawienia fabryczne urządzenia, aby zaprogramować termostat grzejnikowy do Homematic IP Access Point lub do jednostki centralnej CCU2 / CCU3 (patrz "10 Przywracanie ustawienia fabryczne" 0).



Najpierw skonfiguruj swój punkt dostępowy Homematic IP za pomocą aplikacji Homematic IP, aby móc korzystać z innych urządzeń Homematic IP w systemie. Szczegółowe informacje na ten temat można znaleźć w instrukcji obsługi punktu dostępowego.



Urządzenie można zaprogramować w punkcie dostępowym lub w centrum sterowania CCU2 / CCU3. Aby uzyskać więcej informacji, zapoznaj się z instrukcją obsługi Homematic IP (można ją znaleźć w obszarze pobierania na www.homematic-ip.com).

Aby urządzenie można było zintegrować z systemem i sterować za pomocą bezpłatnej aplikacji Homematic IP, należy je zaprogramować w Homematic IP Access Point.

Aby zaprogramować urządzenie, wykonaj następujące czynności:

- Otwórz aplikację Homematic IP na swoim smartfonie.
- Wybierz punkt menu „Naucz urządzenia”.
- Otwórz komorę baterii (B), pociągając pokrywę komory baterii w dół (patrz Rysunek 3).
- Wyciągnij taśmę izolacyjną z komory baterii. Tryb uczenia jest aktywny przez 3 minuty (patrz Rysunek 5).

Tryb uczenia się można uruchomić ręcznie na kolejne 3 minuty, naciskając krótko przycisk systemowy (D) (patrz Rysunek 5).

- Urządzenie pojawia się automatycznie w aplikacji Homematic IP.
- Aby potwierdzić, wprowadź cztery ostatnie cyfry numeru urządzenia (SGTIN) w aplikacji lub zeskanuj kod QR. Numer urządzenia znajduje się na naklejce zawartej w zakresie dostawy lub bezpośrednio na urządzeniu.
- Poczekaj, aż proces nauczania zostanie zakończony.

- Aby potwierdzić pomyślny proces programowania, dioda LED (D) świeci się na zielono. Urządzenie jest teraz gotowe do użycia.
- Jeśli dioda LED zaświeci się na czerwono, spróbuj ponownie.
- Przypisz nazwę do urządzenia w aplikacji i przypisz ją do pokoju.

5.2 Montaż



Prosimy o zapoznanie się z tą sekcją w całości przed rozpoczęciem montażu.

Montaż termostatu grzejnikowego Homematic IP jest łatwy i można go wykonać bez spuszczenia wody grzewczej lub ingerencji w system grzewczy. Nie są wymagane specjalne narzędzia ani wyłączenie ogrzewania.

Nakrętka łącząca (A) przymocowana do termostatu grzejnikowego może być stosowana uniwersalnie i bez akcesoriów pasuje do wszystkich zaworów o rozmiarze gwintu M30 x 1,5 mm od najpopularniejszych producentów, takich jak :

- Heimeier
- MNG
- Junkers
- Landis&Gyr (Duodyr)
- Honeywell-Braukmann
- Oventrop
- Schlösser
- Comap
- Valf Sanayii
- Mertik Maxitrol
- Watts
- Wingenroth (Wiroflex)
- R.B.M
- Tiemme
- Jaga
- Siemens
- Idmar

Dzięki adapterowi zawartemu w zakresie dostawy urządzenie można również zamontować na zaworach grzejnikowych Danfoss RA (patrz „5.2.2 Adapter do Danfoss RA”).

5.2.1 Zamontuj termostat grzejnikowy



W przypadku widocznych uszkodzeń istniejącego termostatu, zaworu lub rur grzewczych należy skonsultować się ze specjalistą.

Zdemontuj starą głowicę termostatyczną z zaworu grzejnikowego.

- Przekręć głowicę termostatu na wartość maksymalną (1) w kierunku przeciwnym do ruchu wskazówek zegara (patrz Rysunek 6). Głowica termostatyczna nie naciska już na trzpień zaworu i dzięki temu można ją łatwiej zdemontować.

Mocowanie głowicy termostatycznej można przeprowadzić na różne sposoby:

- Nakrętka łącząca: Odkręć nakrętkę łączącą w kierunku przeciwnym do ruchu wskazówek zegara (2). Następnie możesz zdjąć głowicę termostatyczną (3).
- Mocowanie zatrzaskowe: Zamocowane w ten sposób głowice termostatyczne można łatwo poluzować, przekręcając nieco przeciwnakrętkę/nakrętkę złączkową w kierunku przeciwnym do ruchu wskazówek zegara (2). Następnie możesz zdjąć głowicę termostatyczną (3).
- Złączki zaciskowe: Głowica termostatyczna jest utrzymywana na miejscu za pomocą pierścienia mocującego, który jest przytrzymywany śrubą. Poluzuj tę śrubę i zdejmij głowicę termostatyczną z zaworu (3).
- Połączenie śrubowe za pomocą wkrętów dociskowych: Poluzuj wkręt dociskowy i zdejmij głowicę termostatyczną (3).

Po zdemontowaniu starej głowicy termostatycznej, możesz umieścić termostat grzejnikowy Homematic IP z nakrętką łączącą (A) na zaworze grzejnikowym (patrz Rysunek 7).

W razie potrzeby użyj dołączonego adaptera do zaworów Danfoss RA (patrz "5.2.2 Adapter do Danfoss RA") lub dołączonego pierścienia nośnego (patrz "5.2.3 Pierścień nośny")

5.2.2 Adapter do Danfoss RA

Dostarczony adapter jest wymagany do montażu na zaworach Danfoss RA.

Adapter RA został wyprodukowany z naprężeniem wstępnym dla lepszego dopasowania. Podczas instalacji użyj w razie potrzeby śrubokręta i lekko zgnij adapter w obszarze śruby (patrz Rysunek 8). Korpusy zaworów Danfoss mają wydłużone nacięcia na całym obwodzie, co zapewnia również lepsze dopasowanie adaptera po jego zatrzaśnięciu.



Podczas instalacji upewnij się, że kołki wewnątrz adaptera są zgodne z nacięciami na zaworze. Całkowicie zatrzaśnij adapter pasujący do zaworu.



Uważaj, aby nie przytrzasnąć sobie palców między połówkami adaptera!


Po zatrzaśnięciu go na korpusie zaworu, przymocuj adapter za pomocą dołączonej śruby i nakrętki.

5.2.3 Pierścień podporowy

W przypadku zaworów niektórych producentów część zaworu wystająca do urządzenia ma tylko niewielką średnicę, co prowadzi do luźnego pasowania. W takim przypadku dołączony pierścień nośny należy włożyć do kołnierza urządzenia przed instalacją (patrz Rysunek 9).


5.3 Przebieg adaptacji



Po włożeniu baterii silnik najpierw cofa się, aby ułatwić montaż. W tym czasie wyświetlane są „InS” i symbol aktywności  (patrz Rysunek 10).

Po pomyślnym zainstalowaniu termostatu grzejnikowego kolejnym krokiem jest wykonanie biegu adaptacyjnego (AdA) w celu dostosowania do zaworu. Aby to zrobić, wykonaj następujące czynności:

- Gdy na wyświetlaczu pojawi się „AdA”, naciśnij przycisk menu/wzmocnienia (G), aby rozpocząć bieg adaptacyjny (patrz Rysunek 11).

Termostat grzejnikowy wykonuje teraz bieg adaptacyjny. „AdA” i symbol aktywności  są pokazane na wyświetlaczu (patrz Rysunek 11). W tym czasie żadna operacja nie jest możliwa. Po pomyślnym przebiegu adaptacyjnym wyświetlacz zmienia się na normalny.



Jeśli bieg adaptacyjny został zainicjowany przed montażem lub jeśli wyświetlany jest komunikat o błędzie (F1, F2, F3), naciśnij przycisk menu / boost (G), a silnik powróci do pozycji „InS”.

6. Menu konfiguracji

Jeśli używasz termostatu grzejnikowego bez Homematic IP Access Point, możesz wybrać następujące tryby i wprowadzić ustawienia bezpośrednio na urządzeniu za pomocą menu konfiguracyjnego po uruchomieniu, aby dostosować urządzenie do własnych potrzeb. Aby to zrobić, wykonaj następujące czynności:

- Długie naciśnięcie przycisku menu (G) powoduje przejście do menu konfiguracji.
- Wybierz żądany symbol za pomocą przycisków plus lub minus (E + F) i krótko naciśnij przycisk menu, aby dokonać ustawień dla różnych pozycji menu.



Możesz wrócić do poprzedniego poziomu, naciskając i przytrzymując pokrętkę sterowania. Jeśli urządzenie nie jest obsługiwane przez ponad 1 minutę, menu zamyka się automatycznie bez zastosowania wprowadzonych zmian.

6.1	AUTO	Tryb automatyczny
6.2	MANU	Tryb ręczny
6.3	Offset	Temperatura przesunięcia
6.4	Prg	Programowanie profilu grzewczego
6.5		Blokada operacyjna
6.6		Data i godzina
6.7		Tryb wakacyjny

Jeśli nauczysz urządzenie z Homematic IP Access Point, możesz łatwo dokonać ustawień za pomocą bezpłatnej aplikacji Homematic IP.

Jeśli dokonałeś już ustawień w menu konfiguracji lub już zaprogramowałeś urządzenie bezpośrednio na innym urządzeniu Homematic IP, musisz najpierw przywrócić ustawienia fabryczne urządzenia, aby zaprogramować termostat grzejnikowy na Homematic IP Access Point lub na centralę CCU2 / CCU3 urządzenia (patrz " 10 Przywracanie ustawień fabrycznych ").

6.1 Praca automatyczna

W trybie automatycznym temperatura jest regulowana zgodnie z ustawionym profilem grzania. Zmiany ręczne pozostają aktywne do następnego czasu przełączania. Ustawiony profil grzewczy zostaje następnie ponownie aktywowany. Aby aktywować pracę automatyczną, wykonaj następujące czynności:

- Naciśnij przycisk menu (G) przez ok. 2 s, aby otworzyć menu konfiguracji.
- Za pomocą przycisków plus lub minus (E + F) wybierz punkt menu „Auto”.
- Potwierdź przyciskiem menu.

Symbol mignie dwa razy krótko, aby potwierdzić, a urządzenie przełączy się w tryb automatyczny.

6.2 Obsługa ręczna

W trybie ręcznym temperatura jest kontrolowana zgodnie z temperaturą ustawioną za pomocą przycisków (E + F). Temperatura jest utrzymywana do następnej ręcznej zmiany. Aby aktywować obsługę ręczną, wykonaj następujące czynności:

- Naciśnij przycisk menu (G) przez ok. 2 s, aby otworzyć menu konfiguracji.
- Za pomocą przycisku plus lub minus (E + F) wybierz punkt menu "Manu".
- Potwierdź przyciskiem menu.

Symbol mignie dwa razy krótko, aby potwierdzić, a urządzenie przełączy się w tryb ręczny.

6.3 Przesunięcie temperatury

Ponieważ temperatura jest mierzona na termostacie grzejnika, w innym miejscu pomieszczenia może być chłodniej lub cieplej. Aby to wyregulować, można ustawić temperaturę przesunięcia $\pm 3,5$ ° C. Czy z. Jeśli np. mierzy się 18°C zamiast ustawionego 20°C, należy ustawić przesunięcie -2,0°C. Ustawienie fabryczne to offset temperatury 0,0°C. Aby indywidualnie ustawić temperaturę przesunięcia, wykonaj następujące czynności:

- Naciśnij przycisk menu (G) przez ok. 2 s, aby otworzyć menu konfiguracji.
- Za pomocą przycisków plus lub minus (E + F) wybierz punkt menu "Przesunięcie".
- Potwierdź przyciskiem menu.
- Użyj przycisków plus lub minus, aby wybrać żądaną temperaturę przesunięcia i potwierdź przyciskiem menu.

Aby potwierdzić, temperatura mignie dwa razy krótko i urządzenie przełączy się z powrotem na wyświetlacz standardowy.

6.4 Programowanie profilu grzania

W tej pozycji menu możesz stworzyć profil ogrzewania z fazami ogrzewania i obniżania zgodnie z własnymi potrzebami.

- Naciśnij przycisk menu (G) przez ok. 2 s, aby otworzyć menu konfiguracji.
- Za pomocą przycisków plus lub minus (E + F) wybrać punkt menu „Prg” i potwierdzić przyciskiem menu.
- W punkcie „dAY” za pomocą przycisków plus lub minus wybrać poszczególne dni tygodnia, wszystkie dni robocze, weekend lub cały tydzień dla profilu grzewczego i potwierdzić przyciskiem menu.
- Potwierdź czas rozpoczęcia o godzinie 00:00 za pomocą przycisku menu.
- Użyj przycisków plus lub minus, aby wybrać żądaną temperaturę dla czasu rozpoczęcia i potwierdź przyciskiem menu.
- Na wyświetlaczu pojawi się następny czas. Możesz zmienić ten czas za pomocą przycisków plus lub minus.
- Użyj przycisków plus lub minus, aby wybrać żądaną temperaturę dla następnego okresu i potwierdź przyciskiem menu.
- Powtarzaj ten proces, aż temperatury zostaną zachowane przez cały okres od 0:00 do 23:59.

Aby potwierdzić, czas mignie dwa razy krótko i urządzenie przełączy się z powrotem na wyświetlacz standardowy.

6.5 Blokada działania

Działanie na urządzeniu można zablokować, aby zapobiec niezamierzonym zmianom ustawień, m.in. B. przez przypadkowe dotknięcie, aby zapobiec. Aby aktywować lub dezaktywować blokadę działania, wykonaj następujące czynności:

- Naciśnij przycisk menu (G) przez ok. 2 s, aby otworzyć menu konfiguracji.
- Za pomocą przycisków plus lub minus (E + F) wybrać punkt menu "Blokada obsługi".
- Potwierdź przyciskiem menu.

- Użyj przycisków plus lub minus, aby wybrać „On”, aby aktywować blokadę działania lub „OFF”, aby wyłączyć blokadę działania i potwierdź przyciskiem menu.

Wybór mignie dwa razy krótko, aby potwierdzić, a urządzenie przełączy się z powrotem na wyświetlacz standardowy. Gdy blokada obsługi jest aktywna, na wyświetlaczu pojawia się symbol blokady. Aby dezaktywować blokadę działania, wykonaj następujące czynności:

- Naciśnij przycisk menu (G) przez ok. 2 s, aby otworzyć menu konfiguracji.
- Potwierdź przyciskiem menu.
- Za pomocą przycisków plus lub minus (E + F) wybierz „OFF”, aby wyłączyć blokadę obsługi.

6.6 Godzina i data

Aby ustawić datę i godzinę, wykonaj następujące czynności:

- Naciśnij przycisk menu (G) przez ok. 2 s, aby otworzyć menu konfiguracji.
- Za pomocą przycisków plus lub minus (E + F) wybierz punkt menu „Data / Czas”.
- Potwierdź przyciskiem menu.
- Użyj przycisków plus lub minus, aby wybrać rok i potwierdź przyciskiem menu.
- Użyj przycisków plus lub minus, aby wybrać miesiąc i potwierdź przyciskiem menu.
- Użyj przycisków plus lub minus, aby wybrać dzień i potwierdź przyciskiem menu.
- Użyj przycisków plus lub minus, aby wybrać godziny i potwierdź przyciskiem menu.
- Użyj przycisków plus lub minus, aby wybrać minuty i potwierdź przyciskiem menu.

Aby potwierdzić, czas mignie dwa razy krótko i urządzenie przełączy się z powrotem na wyświetlacz standardowy.

6.7 Tryb wakacyjny

Z trybu urlopowego można skorzystać, jeśli przez określony czas ma być stale utrzymywana stała temperatura (np. podczas wakacji lub imprezy). Aby ustawić tryb urlopowy, wykonaj następujące czynności:

- Naciśnij przycisk menu (G) przez ok. 2 s, aby otworzyć menu konfiguracji.
- Za pomocą przycisków plus lub minus (E + F) wybierz punkt menu „Wakacje” i potwierdź przyciskiem menu.
- Użyj przycisków plus lub minus, aby wprowadzić czas, do którego tryb urlopowy ma być aktywny i zatwierdź przyciskiem menu.
- Za pomocą przycisków plus lub minus wprowadzić datę, do której ma być aktywny tryb urlopowy i zatwierdzić przyciskiem menu.
- Wprowadź żądaną temperaturę na czas nieobecności za pomocą przycisków plus lub minus i potwierdź przyciskiem menu.


Symbol mignie dwa razy krótko, aby potwierdzić, a urządzenie przełączy się na tryb wakacyjny.

7. Działanie

Po nauczaniu i instalacji proste funkcje obsługi są dostępne bezpośrednio na urządzeniu.

- **Temperatura:** Naciśnij lewy (E) lub prawy (F) przycisk, aby ręcznie zmienić temperaturę grzejnika. W trybie automatycznym ręcznie ustawiona temperatura pozostaje do następnego punktu przełączania. Ustawiony profil grzewczy zostaje następnie ponownie aktywowany. W trybie ręcznym temperatura jest utrzymywana do następnej ręcznej zmiany.
- **Funkcja doładowania:** Krótko naciśnij przycisk doładowania (G), aby aktywować funkcję doładowania w celu szybkiego, krótkotrwałego ogrzewania grzejnika poprzez otwarcie zaworu. To natychmiast tworzy przyjemne uczucie ciepła w pomieszczeniu.

8. Wymiana baterii

Jeśli na wyświetlaczu lub w aplikacji pojawi się symbol rozładowanych baterii () , wymień zużyte baterie na dwie nowe baterie LR6/AA. Zwróć uwagę na prawidłową biegunowość baterii.

Aby włożyć nowe baterie, wykonaj następujące czynności:

- Otwórz komorę baterii (B), pociągając pokrywę komory baterii w dół (patrz Rysunek 3).
- Wyjmij baterie.
- Włóż dwie nowe baterie 1,5 V LR6 / Mignon / AA do przegródek na baterie, zachowując biegunowość zgodnie z oznaczeniem (patrz Rysunek 12).
- Ponownie zamknij pokrywę komory baterii.
- Po włożeniu baterii należy zwrócić uwagę na sekwencję migania diod LED (patrz "9.4 Kody błędów i sekwencje migania")

Po włożeniu baterii termostat grzejnikowy przeprowadza najpierw autotest przez ok. 2 sekundy i, jeśli to konieczne, bieg adaptacyjny. Następnie ma miejsce inicjalizacja. Wyświetlacz testowy kończy się: pomarańczowe i zielone światło.



Uwaga! Niewłaściwa wymiana baterii grozi wybuchem. Wymiana tylko na ten sam lub równoważny typ. Baterii nigdy nie wolno ładować. Nie wrzucaj baterii do ognia. Nie wystawiaj baterii na działanie nadmiernego ciepła. Nie zwieraj baterii. Istnieje ryzyko wybuchu!



Zużytych baterii nie wolno wyrzucać wraz z odpadami domowymi! Oddaj je do lokalnego punktu zbiórki baterii!

9. Rozwiązywanie problemów

9.1 Słabe baterie

Jeśli pozwala na to wartość napięcia, termostat grzejnikowy jest gotowy do pracy nawet przy niskim napięciu baterii. W zależności od obciążenia, po krótkim czasie regeneracji może być możliwe kilkakrotne wysłanie baterii.

Jeśli podczas transmisji napięcie ponownie spadnie, na urządzeniu zostanie wyświetlony symbol rozładowanych baterii () oraz kod błędu (patrz "9.4 Kody błędów i sekwencje migania"). W takim przypadku wymień puste baterie na dwie nowe (patrz „8 Wymiana baterii”)

9.2 Polecenie nie potwierdzone

Jeśli przynajmniej jeden odbiorca nie potwierdzi polecenia, dioda LED zaświeci się na czerwono po zakończeniu błędnej transmisji. Przyczyną nieprawidłowej transmisji mogą być zakłócenia radiowe (patrz "12 Ogólne informacje na temat pracy radiowej" na stronie 41). Wadliwa transmisja może mieć następujące przyczyny:



- Odbiorca nieosiągalny,
- Odbiornik nie może wykonać polecenia (awaria obciążenia, blokada mechaniczna itp.) lub
- Odbiornik uszkodzony.

9.3 Cykl pracy

Współczynnik wypełnienia opisuje prawnie uregulowane ograniczenie czasu transmisji urządzeń w zakresie 868 MHz. Celem tego rozporządzenia jest zagwarantowanie funkcjonalności wszystkich urządzeń pracujących w paśmie 868 MHz. W wykorzystywanym przez nas paśmie 868 MHz maksymalny czas transmisji każdego urządzenia to 1% godziny (czyli 36 sekund na godzinę). Po osiągnięciu limitu 1% urządzenia nie mogą już nadawać, dopóki nie upłynie ten limit czasu. Zgodnie z tą wytyczną, urządzenia Homematic IP są projektowane i produkowane w 100% zgodnie z normami.

Cykl pracy zwykle nie jest osiągany podczas normalnej pracy. Może to jednak mieć miejsce w indywidualnych przypadkach podczas uruchamiania lub początkowej instalacji systemu ze względu na zwiększone i intensywnie korzystające z fal radiowych procesy szkoleniowe. Jeśli limit cyklu pracy zostanie przekroczony, dioda LED urządzenia (D) zaświeci się raz na czerwono przez długi czas i może być sygnalizowana przez chwilowe niedziałanie urządzenia. Po krótkim czasie (maks. 1 godzina) urządzenie wraca do działania.

9.4 Kody błędów i sekwencje migania

Kod błyskowy/wyświetlacz	Znaczenie	Rozwiązanie
F1	Napęd zaworu jest sztywny	Sprawdź, czy trzpień zaworu grzewczego nie jest zablokowany.
F2	Za duży zakres regulacji	Sprawdź zamocowanie termostatu grzejnikowego
F3	Za mały zakres regulacji	Sprawdź, czy trzpień zaworu grzewczego nie jest zablokowany.
Ikona baterii 	Niskie napięcie baterii	Wymień baterie w urządzeniu (patrz „8 Wymiana baterii”)
Ikona baterii  oraz ----	Zbliżono się do pozycji awaryjnej zaworu *	Wymień baterie w urządzeniu (patrz „8 Wymiana baterii”)
* Jeśli rozładowane baterie nie zostaną wymienione, termostat grzejnikowy przesuwają się do „zaworowej pozycji awaryjnej”, aby uniemożliwić urządzeniu utrzymanie zadanej temperatury w pomieszczeniu z powodu niewystarczającej mocy baterii. Fabrycznie ustawiona jest pozycja awaryjna zaworu na 15%.		

Symbol anteny miga	Zakłócenie komunikacji z Homematic IP Access Point lub z zaprogramowanym urządzeniem	Sprawdź połączenie z Homematic IP Access Point lub z zaprogramowanymi urządzeniami.
Ikona kłódki	Aktywna blokada działania	Wyłącz blokadę działania w aplikacji.
Krótki pomarańczowy błysk	Transmisja radiowa / przesyłane są próby transmisji lub dane konfiguracyjne	Poczekaj na zakończenie przesyłania.
1x długi zielony błysk	Proces potwierdzony	Możesz kontynuować działanie.
1x długi czerwony błysk	Operacja nie powiodła się lub osiągnięto limit cyklu pracy	Spróbuj ponownie (patrz „9.2 Polecenie niepotwierdzone” na stronie 34 lub „9.3 Cykl pracy”)

Krótkie miganie na pomarańczowo (co 10 s)	Tryb uczenia aktywny	Wprowadź cztery ostatnie cyfry numeru seryjnego urządzenia w celu potwierdzenia (patrz „5.1.2 Programowanie do punktu dostępowego (alternatywnie)”)
Szybkie miganie na pomarańczowo	Aktywny tryb bezpośredniego uczenia	Aktywuj tryb przyuczania urządzenia, które ma być przyuczane (patrz "5.1.1 Bezpośrednie przyuczanie do urządzenia Homematic IP")
Krótki pomarańczowy błysk (po zielonej lub czerwonej wiadomości odbiorczej)	Baterie są wyładowane	Wymień baterie (patrz „8 Wymiana baterii”)
6x długie czerwone mignięcia	Urządzenie uszkodzone	Zwróć uwagę na wyświetlacz w aplikacji lub skontaktuj się ze sprzedawcą.

1x pomarańczowy i 1x zielony błysk (po włożeniu baterii)	Wyświetlacz testowy	Po zgaśnięciu wskaźnika testu możesz kontynuować.
Długie i krótkie miganie pomarańczowe (naprzemiennie)	Aktualizacja oprogramowania urządzenia (OTAU)	Poczekaj na zakończenie aktualizacji.

10. Przywracanie ustawień fabrycznych



Można przywrócić ustawienia fabryczne urządzenia. Wszystkie ustawienia zostaną utracone.

Aby przywrócić urządzenie do ustawień fabrycznych, wykonaj następujące czynności:

- Otwórz komorę baterii (B), pociągając pokrywę komory baterii w dół (patrz Rysunek 3).
- Wyjmij baterię.
- Włóż baterię zgodnie z oznaczeniami biegunów, trzymając wciśnięty przycisk systemowy (D). Przytrzymaj przycisk systemowy, aż dioda LED (D) zacznie szybko migać na pomarańczowo.
- Zwolnij na krótko przycisk systemowy, a następnie przytrzymaj go ponownie, aż pomarańczowy migający wskaźnik zmieni się na zielony.
- Zwolnij przycisk systemowy, aby zakończyć przywracanie ustawień fabrycznych.

Urządzenie uruchomi się ponownie.

11. Konserwacja i czyszczenie



Urządzenie jest dla Ciebie bezobsługowe, poza ewentualną wymianą baterii. Zostaw naprawy specjalistom.

Urządzenie należy czyścić miękką, czystą, suchą, niestrzępiącą się szmatką. Nie używaj środków czyszczących na bazie rozpuszczalników, ponieważ może to uszkodzić plastikową obudowę i napisy.

12. Ogólne informacje o pracy radiowej

Transmisja radiowa realizowana jest na niewyłącznej ścieżce transmisji, dlatego nie można wykluczyć zakłóceń. Dalsze zakłócenia mogą być spowodowane procesami łączeniowymi, silnikami elektrycznymi lub wadliwymi urządzeniami elektrycznymi.



Zasięg w budynkach może znacznie różnić się od tego na świeżym powietrzu. Oprócz mocy nadawczej i właściwości odbiorczych odbiornika ważną rolę odgrywają wpływy otoczenia, takie jak wilgotność powietrza i warunki konstrukcyjne na miejscu.

EQ-3 AG, Maiburger Str. 29, 26789 Leer, Niemcy oświadcza, że system radiowy Homematic IP HmIP-eTRV-B jest zgodny z dyrektywą 2014/53/UE. Pełny tekst deklaracji zgodności UE jest dostępny pod następującym adresem internetowym:

www.homematic-ip.com

13. Dane techniczne

Krótką nazwa urządzenia	HmIP-eTRV-B
Napięcie zasilania	2x 1,5 V LR6 / AA
Pobór prądu	100 mA max
Żywotność baterii	2 lata (typ.)
Stopień ochrony	IP20
Stopień zanieczyszczenia	2
Temperatura otoczenia	0 do 50 ° C
Wymiary (szer. x wys. x gł.)	57 x 68 x 102 mm
Waga.....	185g (wraz z bateriami)
Pasma częstotliwości radiowej	868,0-868,6 MHz, 869,4-869,65 MHz
Maksymalna moc transmisji radiowej	10 dBm
Kategoria odbiornika	Kategoria SRD 2
Rodzaj. Bezprzewodowy zasięg w wolnym polu	250 m
Cykl pracy	<1% na godzinę / <10% na godzinę
Klasa oprogramowania	klasa A
Sposób działania	Typ 1
Przyłącze	M30 x 1,5 mm
Siła pozycjonowania	> 80 N
Skok zaworu	4,3 ± 0,3 mm
Maksymalna pozycja skoku	14,3 ± 0,3 mm
Minimalna pozycja skoku	10,0 ± 0,3 mm

Zmiany techniczne zastrzeżone.

Porady dotyczące utylizacji



Nie wyrzucaj tego urządzenia wraz z odpadami domowymi. Urządzenia elektroniczne należy utylizować zgodnie z dyrektywą o zużytym sprzęcie elektrycznym i elektronicznym w lokalnych punktach zbiórki zużytego sprzętu elektronicznego.

Informacja o zgodności



Znak CE jest wolnym znakiem towarowym, który jest adresowany wyłącznie do władz i nie gwarantuje żadnych właściwości.



Jeśli masz pytania techniczne dotyczące urządzenia, skontaktuj się ze sprzedawcą.

Bezpłatne pobranie aplikacji Homematic IP!



Informacje dotyczące utylizacji

a) Produkt



Urządzenie elektroniczne są odpadami do recyklingu i nie wolno wyrzucać ich z odpadami gospodarstwa domowego. Pod koniec okresu eksploatacji, dokonaj utylizacji produktu zgodnie z odpowiednimi przepisami ustawowymi. Wyjmij włożony akumulator i dokonaj jego utylizacji oddzielnie

b) Akumulatory



Ty jako użytkownik końcowy jesteś zobowiązany przez prawo (rozporządzenie dotyczące baterii i

akumulatorów) aby zwrócić wszystkie zużyte akumulatory i baterie.

Pozbywanie się tych elementów w odpadach domowych jest prawnie zabronione.

Zanieczyszczone akumulatory są oznaczone tym symbolem, aby wskazać, że unieszkodliwianie

odpadów w domowych jest zabronione. Oznaczenia dla metali ciężkich są następujące: Cd = kadm,

Hg = rtęć, Pb = ołów (nazwa znajduje się na akumulatorach, na przykład

pod symbolem kosza na śmieci po lewej stronie).

<http://www.conrad.pl>