

## PD Instrukcja obsługi

# VC-30CC-PD Ładowarka samochodowa USB

Nr zamówienia 2176098

### Przeznaczenie

Produkt jest przeznaczony do użytku jako ładowarka USB, którą podłącza się do gniazda zasilania w samochodzie. Jest wyposażony w porty typu USB-C™ PD i USB-A, które maksymalnie mogą zapewnić 30 W mocy ładowania. Wbudowany bezpiecznik przeciwzwarciowy i nadprądowy podczas ładowania zapewnia bezpieczeństwo podłączonych urządzeń. Port USB-A jest wyposażony w kontroler ładowania, aby zoptymalizować wydajność ładowania. Obydwa portów można użyć do jednoczesnego ładowania.

Produkt przeznaczony jest wyłącznie do użytku w budynkach. Nie należy go używać poza budynkami. Należy bezwzględnie unikać kontaktu z wilgocią.

Aby zachować bezpieczeństwo i przestrzegać użycia zgodnego z przeznaczeniem, produktu nie można przebudowywać i/lub modyfikować. Użycie produktu do celów, które nie zostały przewidziane przez producenta, może spowodować jego uszkodzenie. Dodatkowo nieprawidłowe użycie może spowodować inne zagrożenia. Dokładnie przeczytać instrukcję obsługi i przechowywać ją w bezpiecznym miejscu. Produkt można przekazywać osobom trzecim wyłącznie z dołączoną instrukcją obsługi.

Wyrób ten jest zgodny z ustawowymi wymogami krajowymi i europejskimi. Wszystkie nazwy firm i produktów są znakami handlowymi ich właścicieli. Wszystkie prawa zastrzeżone.

### Zawartość zestawu

- Ładowarka samochodowa
- Kabel USB-C™
- Instrukcja obsługi

### Aktualne instrukcje obsługi

Można pobrać najnowszą instrukcję obsługi z witryny [www.conrad.com/downloads](http://www.conrad.com/downloads) lub zeskanować przedstawiony kod QR. Postępować zgodnie z instrukcjami wyświetlanymi na stronie internetowej.



### Wyjaśnienie symboli



Symbol z wykrzyknikiem w trójkącie służy do podkreślenia ważnych informacji w niniejszej instrukcji obsługi. Zawsze uważnie czytaj te informacje.



Symbol strzałki sygnalizuje specjalne uwagi, związane z obsługą.

### Instrukcje bezpieczeństwa



**Należy dokładnie przeczytać instrukcję obsługi i bezwzględnie przestrzegać informacji dotyczących bezpieczeństwa. Producent nie ponosi odpowiedzialności za zranienie lub zniszczenie mienia wynikające z ignorowania zaleceń dotyczących bezpieczeństwa i prawidłowego użytkowania, zamieszczonych w niniejszej instrukcji obsługi. W takich przypadkach wygasa rękojmia/gwarancja.**

#### a) Informacje ogólne

- Urządzenie nie jest zabawką. Należy przechowywać je w miejscu niedostępnym dla dzieci i zwierząt domowych.
- Nie wolno pozostawiać materiałów opakowaniowych bez nadzoru. Te materiały nie powinny być używane przez dzieci do zabawy, ponieważ mogą być niebezpieczne.
- Chroń urządzenie przed ekstremalnymi temperaturami, bezpośrednim światłem słonecznym, silnymi wstrząsami, wysoką wilgotnością, wilgocią, palnymi gazami, oparami i rozpuszczalnikami.
- Nie wolno poddawać produktu naprężeniom mechanicznym.

- Jeżeli nie można bezpiecznie użytkować produktu, należy zrezygnować z jego użycia i zabezpieczyć go przed przypadkowym użyciem. Nie można zagwarantować bezpiecznego użytkowania produktu, który:
  - nosi widoczne ślady uszkodzeń,
  - nie działa prawidłowo,
  - był przechowywany przez dłuższy czas w niekorzystnych warunkach lub
  - został poddany poważnym obciążeniom związanym z transportem.
- Należy ostrożnie obchodzić się z produktem. Wstrząsy, uderzenia lub upadek, nawet z niewielkiej wysokości, mogą spowodować uszkodzenie produktu.
- Ze względów bezpieczeństwa, nie należy używać adaptera samochodowego w czasie burzy.
- Nie wykonuj żadnych czynności strojenia produktu podczas prowadzenia pojazdu lub w innych sytuacjach, w których rozproszenie uwagi może być niebezpieczne. Odpowiedzialna i bezpieczna jazda jest Twoim głównym obowiązkiem podczas prowadzenia pojazdu.
- W przypadku jakichkolwiek wątpliwości dotyczących obsługi, bezpieczeństwa lub podłączania urządzenia należy skonsultować się ze specjalistą.
- Konserwacja, modyfikacje i naprawy powinny być wykonywane wyłącznie przez technika lub autoryzowane centrum serwisowe.

- W przypadku jakichkolwiek pytań, na które nie można odpowiedzieć na podstawie tej instrukcji obsługi, należy skontaktować się z naszym działem wsparcia lub pracownikiem technicznym.
- Podłącz ładowarkę przed włączeniem zapłonu samochodu.
- Zaleca się użycie kabla zawartego w zestawie lub kabla dostarczonego wraz z własnym urządzeniem.

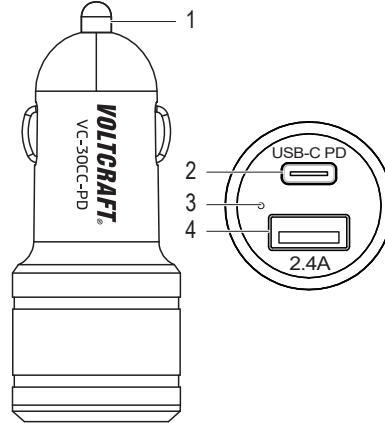
#### b) Ładowarka

- Nie należy zwierać styków wyjściowych.
- Upewnij się, że całkowite obciążenie podłączonych urządzeń nie przekracza znamionowej mocy wyjściowej ładowarki USB.

#### c) Podłączone urządzenia

- Należy również wziąć pod uwagę instrukcje bezpieczeństwa i obsługi innych urządzeń podłączonych do produktu.

### Elementy sterowania



- 1 Wtyk sieciowy
- 2 Port USB-C™ PD
- 3 Wskaźnik LED zasilania
- 4 Port USB-A

### Obsługa

- Włóż wtyk sieciowy (1) do gniazda samochodowego 12-24 V.
- Po włączeniu zapłonu samochodu ładowarka otrzyma zasilanie.
- Gdy ładowarka będzie otrzymywała zasilanie zaświeci się wskaźnik zasilania LED (3).
- Podłącz urządzenie do portu ładowania (2) lub (4).
- Ładowanie rozpocznie się automatycznie, a podłączone urządzenie wskaże stan ładowania.
- Gdy nie używasz ładowarki, odłącz ją od gniazda samochodowego.

### Konserwacja i czyszczenie

- Przed czyszczeniem odłącz produkt od zasilania.
- Nie używać agresywnych środków czyszczących i nie przecierać urządzenia alkoholem ani innymi rozpuszczalnikami chemicznymi, ponieważ może to spowodować uszkodzenie obudowy i nieprawidłowe działanie urządzenia.
- Czyścić urządzenie suchą, niepalącą ściereczką.

### Utylizacja



Urządzenia elektroniczne mogą być poddane recyklingowi i nie zaliczają się do odpadów z gospodarstw domowych. Po zakończeniu eksploatacji produkt należy zutylizować zgodnie z obowiązującymi przepisami prawnymi. W ten sposób użytkownik spełnia wymogi prawne i ma swój wkład w ochronę środowiska.

### Dane techniczne

Napięcie/natężenie wejściowe.....	12 - 24 V/DC, maks. 2,9 A
Napięcie/natężenie wyjściowe.....	USB-C™ PD (dostarczana moc): 5 V/DC 3 A; 9 V/DC 2 A; 12 V/DC 1,5 A USB-A: 5 V/DC 2,4 A
Moc wyjściowa.....	maks. 30 W (łącznie) USB-C™: maks. moc wyjściowa 18 W USB-A: maks. moc wyjściowa 12 W
Kabel .....	USB-C™ 2.0 (wtyk męski do wtyku męskiego) ok. 1 m
Bezpiecznik .....	Przeciwzwarciowy, nadprądowy
Warunki pracy.....	od 0 do 35°C, 10 – 95% wilg. wzgl. (bez kondensacji)
Warunki przechowywania.....	od -10 do 55°C, 5 – 95% wilg. wzgl. (bez kondensacji)
Wymiary (ø x L) .....	28 x 65 mm
Waga .....	33 g