

Gniazdo - EO-CF/PT - 0804038


Należy pamiętać, że podane dane pochodzą z katalogu online. Proszę o pobranie kompletnych informacji i danych z dokumentacji użytkownika. Obowiązują ogólne warunki użytkowania dla materiałów pobieranych przez Internet. (<http://phoenixcontact.pl/download>)



Gniazdo, Przód wtyku typu CF, Przyłącze push-in, szary, do montażu na szynie nośnej w złączu serwisowym lub montażu bezpośredniego, 250 V AC, 16 A, -20 °C, 60 °C, VDE 0620-1

RoHS

Dane handlowe

Jednostka opakowania	5 pcs
Minimalne zamówienie	5 pcs
GTIN	 4 055626 225784
GTIN	4055626225784
Waga jednej sztuki (bez opakowania)	71,120 GRM
Waga jednej sztuki (łącznie z opakowaniem)	72,150 GRM
Numer taryfy celnej	85366990
Kraj pochodzenia	Polska
Sales Key	B1

Dane techniczne

Wymiary

Szerokość	45 mm
Wysokość	75 mm
Głębokość	60 mm

Warunki środowiskowe

Temperatura otoczenia (praca)	-20 °C ... 60 °C
-------------------------------	------------------

Informacje ogólne

Napięcie znamionowe U_N	250 V AC (50 Hz)
Prąd znamionowy I_N	16 A
Wskaźnik stanu	Nie
materiał styku	CuZn37
Kolor	szary

Gniazdo - EO-CF/PT - 0804038

Dane techniczne

Informacje ogólne

Materiał izolacyjny	PA
Klasa palności wg UL 94	V0
Normy/Przepisy	VDE 0620-1
Kod kraju	Niemcy

Dane przyłączeniowe

minimalny przekrój przewodu sztywnego	0,2 mm ²
maksymalny przekrój przewodu sztywnego	4 mm ²
minimalny przekrój przewodu elastycznego	0,2 mm ²
maksymalny przekrój przewodu elastycznego	2,5 mm ²
Przekrój przewodu AWG min.	24
Przekrój przewodu AWG max.	12
Rodzaj przyłącza	Przyłącze push-in

Normy i przepisy

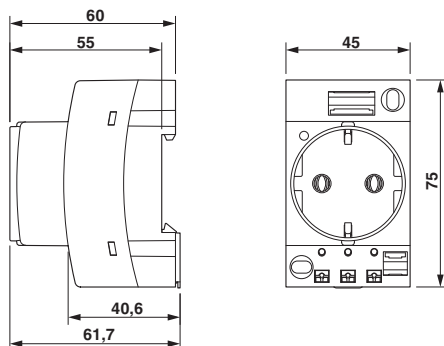
Normy/Przepisy	VDE 0620-1
Klasa palności wg UL 94	V0
Ochrona przeciwpożarowa pojazdów szynowych (DIN EN 45545-2) R22	HL 1 - HL 3 HL 1 - HL 3 HL 1 - HL 3 HL 1 - HL 3
Ochrona przeciwpożarowa pojazdów szynowych (DIN EN 45545-2) R23	HL 1 - HL 3 HL 1 - HL 3 HL 1 - HL 3 HL 1 - HL 3
Ochrona przeciwpożarowa pojazdów szynowych (DIN EN 45545-2) R24	HL 1 - HL 3 HL 1 - HL 3 HL 1 - HL 3 HL 1 - HL 3
Ochrona przeciwpożarowa pojazdów szynowych (DIN EN 45545-2) R26	HL 1 - HL 3 HL 1 - HL 3 HL 1 - HL 3 HL 1 - HL 3

Environmental Product Compliance

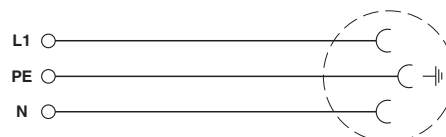
China RoHS	Okres użytkowania zgodnie z przeznaczeniem: nieograniczony = EFUP-e
	Brak substancji niebezpiecznych powyżej wartości progowych

Rysunki

Rysunek wymiarowy



Schemat



Gniazdo - EO-CF/PT - 0804038

Klasyfikacje

eCl@ss

eCl@ss 5.1	27142300
eCl@ss 6.0	27142300
eCl@ss 7.0	27142305
eCl@ss 8.0	27142305
eCl@ss 9.0	27142305

ETIM

ETIM 5.0	EC001663
ETIM 6.0	EC001663

Aprobaty


Aprobaty

Aprobaty

ekspertyza z kontrolą produkcji VDE

Aprobaty Ex

Szczegóły aprobat

ekspertyza z kontrolą produkcji VDE		http://www2.vde.com/de/Institut/Online-Service/VDE-gepruefteProdukte/Seiten/Online-Suche.aspx	40047713
Napięcie znamionowe UN	250 V		
Prąd znamionowy IN	16 A		

Akcesoria

Akcesoria

Oznaczniki złączy, bez opisu

Oznacznik do zacisków - UC-TMF 8 - 0818137



Oznacznik do zacisków, mata, biały, nieopisane, opisywany przy pomocy: BLUEMARK ID, BLUEMARK ID COLOR, BLUEMARK CLED, PLOTMARK, CMS-P1-PLOTTER, rodzaj montażu: zatrzaskiwanie na płaskie wpusty na tabliczki, do styków o szerokości: 8,2 mm, wielkość pola opisowego: 7,6 × 5,1 mm

Gniazdo - EO-CF/PT - 0804038

Akcesoria

Oznacznik do zacisków - UC-TMF 16 - 0819262



Oznacznik do zacisków, mata, biały, nieopisane, opisywany przy pomocy: BLUEMARK ID, BLUEMARK ID COLOR, BLUEMARK CLED, PLOTMARK, CMS-P1-PLOTTER, rodzaj montażu: zatrzaskiwanie na płaskie wpusty na tabliczki, do styków o szerokości: 16 mm, wielkość pola opisowego: 15,45 × 5,1 mm

Taśma oznaczników ponacinana, płaska - ZBF 8:UNBEDRUCKT - 0808781



Taśma oznaczników ponacinana, płaska, pasek, biały, nieopisane, opisywany przy pomocy: CMS-P1-PLOTTER, PLOTMARK, rodzaj montażu: zatrzaskiwanie na płaskie wpusty na tabliczki, do styków o szerokości: 8 mm, wielkość pola opisowego: 5,15 × 8,15 mm

Taśma oznaczników ponacinana, płaska - ZBF 16:UNPRINTED - 0827464



Taśma oznaczników ponacinana, płaska, pasek, biały, nieopisane, opisywany przy pomocy: CMS-P1-PLOTTER, PLOTMARK, rodzaj montażu: zatrzaskiwanie na płaskie wpusty na tabliczki, do styków o szerokości: 16 mm, wielkość pola opisowego: 16,25 × 10,5 mm

Płyta adaptera

Płyta adaptera - EO-SI-FRAME - 0804522



Płyta przejściowa, do montażu gniazdek elektrycznych w szafie sterowniczej (typ EO-...) w ramce montażowej (typ VS-SI-EB-EMV.../ SI-M1A.../ SI-M1B...). W komplecie materiały do przymocowania gniazdka