

INSTRUKCJA OBSŁUGI ŁADOWARKA UNIWERSALNA P-600 LCD

Nr zamówienia 2180933s

UŻYTKOWANIE ZGODNE Z PRZEZNACZENIEM

Ta ładowarka nadaje się do ładowania lub rozładowywania od jednej do czterech baterii akumulatorowych NiMH typu AAA/AA/C/D. Może również ładować jedną lub dwie baterie blokowe 9 V. Potrafi także ładować urządzenie USB.

Ta ładowarka jest wyposażona w funkcję ujemnego napięcia delta ($-\Delta V$), która monitoruje napięcie podczas ładowania. Po pełnym naładowaniu baterii ładowarka automatycznie rozpoczyna ładowanie podtrzymujące, aby utrzymać baterię na optymalnym poziomie naładowania. Ładowarka wyposażona jest w funkcje wykrywania zwarcia, przeladowania oraz niewłaściwej polaryzacji.

Ładowarka może być zasilana napięciem 100–240 V/AC, 50 lub 60 Hz. Używaj ładowarki tylko w suchych, zamkniętych pomieszczeniach. Nie narażaj produktu na działanie wilgoci.

Ze względów bezpieczeństwa oraz certyfikacji produktu nie można w żaden sposób przebudowywać i/lub zmieniać. W przypadku korzystania z produktu w celach innych niż opisane może on ulec uszkodzeniu. Niewłaściwe użytkowanie może ponadto spowodować zagrożenia, takie jak zwarcie, pożar, porażenie prądem itp. Dokładnie przeczytaj instrukcję obsługi i zachowaj ją do późniejszego wykorzystania. Produkt można przekazywać osobom trzecim wyłącznie z załączoną instrukcją obsługi.

ZAKRES DOSTAWY

- Ładowarka do akumulatorów
- Zasilacz sieciowy
- Instrukcja obsługi

Aktualne instrukcje użytkowania

Aktualne instrukcje obsługi można pobrać, klikając link www.conrad.com/downloads lub skanując przedstawiony kod QR. Należy przestrzegać instrukcji podanych na stronie internetowej.



ZASADY BEZPIECZEŃSTWA



Dokładnie przeczytaj instrukcję obsługi i przestrzegaj zawartych w niej wskazówek dotyczących bezpieczeństwa. Nie ponosimy żadnej odpowiedzialności za obrażenia oraz szkody spowodowane nieprzestrzeganiem wskazówek bezpieczeństwa i informacji dotyczących prawidłowego użytkowania zawartych w niniejszej instrukcji obsługi. Poza tym w takich przypadkach wygasa rękojmia/gwarancja.

b) Osoby/produkt

- Podczas ładowania ważne jest zapewnienie odpowiedniej wentylacji. Nigdy nie zakrywaj otworów wentylacyjnych po bokach obudowy.
- Nie stawiaj urządzenia na obrusie lub dywanie. Postaw urządzenie na płaskiej, stabilnej i ognioodpornej powierzchni.
- Urządzenia nie należy podłączać zaraz po tym, kiedy zostało przeniesione z obszaru o niskiej temperaturze otoczenia do ciepłego pomieszczenia. Skroplona w ten sposób woda może uszkodzić urządzenie. Przed użyciem urządzenie potrzebuje czasu na dostosowanie się do innej temperatury otoczenia.
- Produkt nie jest zabawką. Przechowywać go w miejscu niedostępnym dla dzieci i zwierząt.
- Nie pozostawiać materiałów opakowaniowych bez nadzoru. Mogą one stać się niebezpieczną zabawką dla dzieci.
- Chronić produkt przed ekstremalnymi temperaturami, bezpośrednim promieniowaniem słonecznym, silnymi wibracjami, wysoką wilgotnością, wilgocią, palnymi gazami, oparami i rozpuszczalnikami.
- Nie narażać produktu na obciążenia mechaniczne.
- Jeśli bezpieczna praca nie jest już możliwa, należy przerwać użytkowanie i zabezpieczyć produkt przed ponownym użyciem. Bezpieczna praca nie jest zapewniona, jeśli produkt:
 - posiada widoczne uszkodzenia,
 - nie działa prawidłowo,
 - był przechowywany przez dłuższy czas w niekorzystnych warunkach lub
 - został nadmiernie obciążony podczas transportu.
- Z produktem należy obchodzić się ostrożnie. Wstrząsy, uderzenia lub upadek produktu nawet z niewielkiej wysokości spowodują jego uszkodzenie.
- Przestrzegaj również wskazówek bezpieczeństwa i instrukcji obsługi innych urządzeń, do których zostanie podłączony produkt.

c) Akumulatory

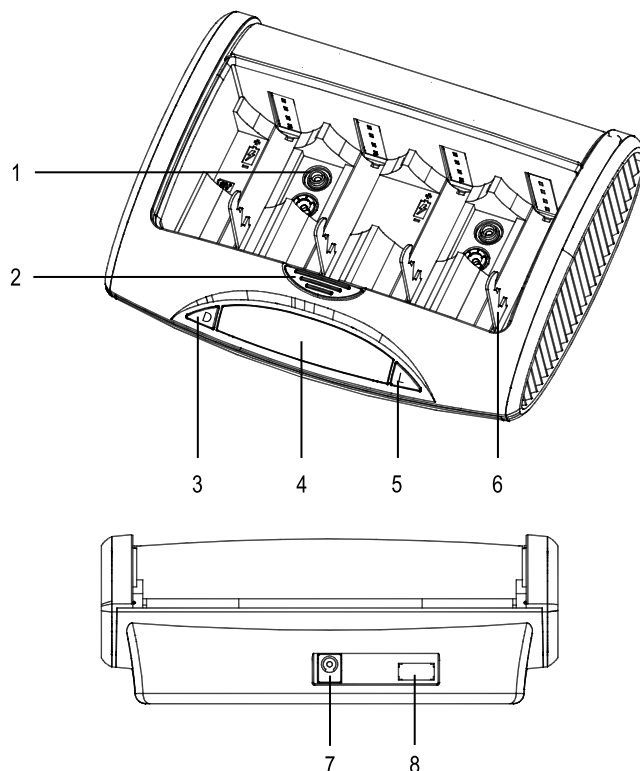
- Ta ładowarka nadaje się wyłącznie do baterii akumulatorowych NiMH. Ładowanie innych typów baterii może prowadzić do obrażeń ciała lub uszkodzenia ładowarki.
- Przed rozpoczęciem ładowania baterii przeczytaj informacje od producenta baterii.
- Podczas wkładania akumulatorów zwróć uwagę na prawidłową polaryzację.
- Wyjmij akumulatory, jeśli urządzenie nie jest używane przez dłuższy czas, aby uniknąć uszkodzenia z powodu wycieku. Wyciekające lub uszkodzone akumulatory w kontakcie ze skórą mogą powodować oparzenia kwasem. Podczas pracy z uszkodzonymi akumulatorami należy nosić rękawice.
- Akumulatory należy przechowywać w miejscu niedostępnym dla dzieci. Nie należy pozostawiać akumulatorów bez nadzoru, gdyż mogą zostać połknięte przez dzieci lub zwierzęta domowe.



- Podczas wkładania akumulatorów zwróć uwagę na prawidłową polaryzację.
 - Wyjmij akumulatory, jeśli urządzenie nie jest używane przez dłuższy czas, aby uniknąć uszkodzenia z powodu wycieku. Wyciekające lub uszkodzone akumulatory w kontakcie ze skórą mogą powodować oparzenia kwasem. Podczas pracy z uszkodzonymi akumulatorami należy nosić rękawice.
 - Akumulatory należy przechowywać w miejscu niedostępnym dla dzieci. Nie należy pozostawiać akumulatorów bez nadzoru, gdyż mogą zostać połknięte przez dzieci lub zwierzęta domowe.
 - Wszystkie akumulatory należy wymieniać w tym samym czasie. Jednoczesne używanie starych i nowych akumulatorów może doprowadzić do wycieku i uszkodzić urządzenie.
 - Nie rozbieraj akumulatorów, nie powoduj zwarcia i nie wrzucaj do ognia. Nigdy nie próbuj ładować baterii jednorazowych. Stwarza to niebezpieczeństwo wybuchu.
- d) Inne**
- Jeśli istnieją wątpliwości w kwestii zasad działania, bezpieczeństwa lub podłączenia produktu, należy zwrócić się do wykwalifikowanego fachowca.
 - Prace konserwacyjne, regulacyjne i naprawy może przeprowadzać wyłącznie specjalista lub specjalistyczny warsztat.

Jeśli użytkownik nie jest pewien co do właściwego sposobu podłączenia lub obsługi urządzenia, jak również w przypadku pojawienia się pytań po przeczytaniu niniejszej instrukcji obsługi należy skontaktować się z naszym działem pomocy technicznej lub zapytać innego wykwalifikowanego specjalisty.

CZĘŚCI SKŁADOWE



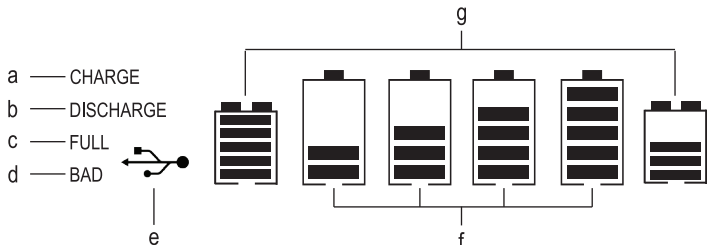
1. Podłączenie akumulatora 9 V
2. Przycisk do otwierania pokrywy
3. Przycisk „D” do rozładowywania baterii
4. Ekran LCD
5. Przycisk „L” do ładowania baterii
6. Podłączenie ujemne dla komory baterii AAA/AA/C/D
7. Podłączenie do sieci elektrycznej
8. Złącze USB

PODŁĄCZENIE DO SIECI ELEKTRYCZNEJ

1. Podłącz zawarty w zestawie kabel sieciowy do złącza sieciowego (7) ładowarki.
2. Podłącz zasilacz do sieci.
3. Wyświetlacz LCD (4) zaświeci się na niebiesko przez 3 sekundy i pokaże połączenie z siecią. Jeśli do urządzenia nie włożono baterii, wyświetlacz pokazuje funkcję USB.

EKRAN LCD

Naciśnij przycisk „L” (5), aby włączyć/wyłączyć podświetlenie. Podświetlenie będzie świecić przez 10 sekund. Podczas ładowania/rozładowywania baterii wyświetlacz pokazuje stan ładowania i pojemność baterii.



a.	CHARGE (ładowanie)	Ładowanie baterii
b.	DISCHARGE (rozładowywanie)	Rozładowywanie baterii
c.	FULL (Naładowane)	Baterie są naładowane do pełna
d.	BAD (Błąd)	Baterie są uszkodzone lub nieodpowiednie
e.	Kontrolka ładowania USB	Pokazuje również nieprawidłową polaryzację / zwarcie
f.	Pojemność baterii dla AAA/AA/C/D	Dostępna funkcja ładowania USB
g.	Pojemność baterii dla baterii blokowej 9 V	Wydajność ładowania każdej z czterech komór baterii AAA/AA/C/D
		Wydajność ładowania każdej z dwóch baterii blokowych 9 V

ŁADOWANIE AKUMULATORÓW

a) Dla baterii akumulatorowych typu AAA/AA/C/D



Ładuj jednocześnie baterie tego samego typu, wielkości i pojemności.

- Możesz naładować maksymalnie cztery baterie typu AAA, AA, C lub D.
- Aby otworzyć pokrywę, naciśnij przycisk otwierania (2).
- Przed włożeniem baterii do komory odłącz złącze ujemne (6). Zwróć przy tym uwagę na prawidłową polaryzację.
- Baterie nie muszą być wkładane jednocześnie, ponieważ ładowanie odbywa się niezależnie dla każdej komory.
- Ładowanie rozpoczyna się automatycznie, gdy tylko baterie zostaną prawidłowo włożone.
- Podczas ładowania wyświetlacz LCD pokazuje „CHARGE” (ładowanie) ze stałym niebieskim podświetleniem.
- Po naładowaniu baterii do pełna wyświetlacz LCD pokaże „FULL” (pełne), a baterie będą gotowe do użycia.
- Ładowarka automatycznie przełączy się teraz na ładowanie podtrzymujące.
- Niebieskie podświetlenie zgaśnie po zakończeniu ładowania podtrzymującego.
- Przeplwy podtrzymujące i czas trwania są następujące:

Rozmiar akumulatorów:	AAA	AA	C	D
Prąd ładowania:	25 mA	50 mA	50 mA	50 mA
Czas:	2,5 godz.	2,5 godz.	2,5 godz.	2,5 godz.

Funkcja podtrzymania ładowania chroni baterie przed przeladowaniem i równoważy ich samorozładowanie się. Każda bateria zostanie naładowana indywidualnie do maksymalnej pojemności.

b) Dla baterii blokowych 9 V

Bateria blokowa 9 V dysponuje procesem ładowania niezależnym od czterech komór ładowania. Możesz ładować do czterech baterii AAA lub AA wraz z dwoma bateriami 9 V. Baterie typu C lub D nie da się ładować razem z bateriami 9 V ze względu na ich rozmiar.

- Naciśnij przycisk, aby otworzyć pokrywę.
- Podłącz jedną lub dwie akumulatorowe baterie blokowe 9 V do złączy baterii 9 V (1). Miejsca podłączenia baterii 9 V są zabezpieczone przed zamianą biegunów, ponieważ umożliwiają tylko jeden rodzaj podłączenia. Nie wciskaj baterii na siłę.
- Można ładować dwie akumulatorowe baterie 9 V jednocześnie.
- Po naładowaniu baterii do pełna wyświetlacz LCD pokaże „FULL” (pełne), a baterie będą gotowe do użycia.
- Dla akumulatorowych baterii 9 V nie ma ładowania podtrzymującego. Wyjmij je, gdy się naładują.

a) Czas ładowania

Określ typ i pojemność baterii, aby znaleźć czas ładowania.

Licznik bezpieczeństwa automatycznie przerywa ładowanie, aby uniknąć przeladowania.

Typ akumulatora	Pojemność akumulatora (mAh)	Prąd ładowania (mA)	Czas ładowania (godz.)	Automatyczne wyłączenie (godz.)
AAA	1000	500	2	2,5
AA	2500	1300	2	2,5
	2800	1300	2,25	4
C	4500	1300	4	4
	2800	1300	2,25	7,5
D	9000	1300	7,5	7,5
	200	30	7	10
Bateria blokowa 9 V (PP3)	250	30	10	10

ŁADOWANIE URZĄDZENIA USB

Przy pomocy ładowarki można ładować lub obsługiwać urządzenie USB.

- Funkcja ładowania USB jest dostępna tylko wtedy, gdy proces ładowania się zakończył lub jeśli do komór baterii nie włożono żadnych baterii.
- Wyświetlacz LCD pokaże wskaźnik ładowania USB, wskazując gotowość portu USB.
- Podłącz urządzenie USB do portu USB (8) ładowarki.
- Sprawdź stan naładowania urządzenia USB.

Całkowity pobór mocy podłączonego urządzenia USB nigdy nie może przekraczać 500 mA.

ROZŁADOWYWANIE

Funkcja rozładowywania nie jest dostępna dla baterii blokowych 9 V.

Ładowarka umożliwia rozładowanie maksymalnie czterech baterii AAA, AA, C lub D.

- Przed włożeniem baterii do komory odłącz złącze ujemne (6). Zwróć przy tym uwagę na prawidłową polaryzację.
- Proces ładowania rozpoczyna się.
- Aby rozpocząć rozładowywanie, naciśnij przycisk „D” (3) w ciągu jednej minuty od rozpoczęcia ładowania.
- Na wyświetlaczu LCD pojawi się niebieskie podświetlenie z wyrazem „DISCHARGE” (rozładowywanie).
- Symbol pojemności baterii migają tak długo, aż wszystkie baterie zostaną całkowicie rozładowane.
- Funkcja ładowania uruchamia się automatycznie po całkowitym rozładowaniu wszystkich baterii.

CZYSZCZENIE I KONSERWACJA

Urządzenie nie ma części, które użytkownik mógłby naprawić. Dlatego nigdy nie należy rozbiierać urządzenia.

Przed czyszczeniem odłącz urządzenie od wszystkich źródeł zasilania. Wyczyść obudowę ładowarki suchą szmatką antystatyczną. Nie stosuj agresywnych środków czyszczących ani rozpuszczalników.

UTYLIZACJA

a) Produkt



Urządzenia elektroniczne zawierają surowce wtórne; pozbywanie się ich wraz z odpadami domowymi nie jest dozwolone.

Produkt należy utylizować po zakończeniu jego eksploatacji zgodnie z obowiązującymi przepisami prawnymi.

Należy wyjąć wszystkie włożone akumulatory i utylizować je oddzielnie od produktu.

b) Akumulatory

Konsument jest prawnie zobowiązany (rozporządzenie w sprawie akumulatorów) do zwrotu wszystkich zużytych baterii/akumulatorów. Wyrzucanie ich z odpadami domowymi jest zabronione.



Zawierające szkodliwe substancje akumulatory oznaczone są znajdującym się obok symbolem, który wskazuje na zakaz wyrzucania z odpadami domowymi. Oznaczenia metali ciężkich: Cd=kadm, Hg=rtęć, Pb=ołów (oznaczenie znajduje się na akumulatorach np. pod ikoną kosza na śmieci po lewej stronie).

Zużyte akumulatory można także nieodpłatnie oddawać do gminnych punktów zbiórki, do naszych sklepów lub gdziekolwiek, gdzie sprzedawane są akumulatory.

W ten sposób użytkownik spełnia wymogi prawne i ma swój wkład w ochronę środowiska.

DANE TECHNICZNE

Ładowarka do akumulatorów:	Wejście: 2 V/DC, 1 A (stosowanie z zewnętrznym zasilaczem sieciowym)
Typy akumulatorów: (Rozmiar/pojemność)	Baterie akumulatorowe NiMH AAA: 500–1100 mAh AA: 1300–2700 mAh C: 1300–4500 mAh D: 1300–9000 mAh Bateria blokowa 9 V: 150–250 mAh
Prąd ładowania:	30–1300 mA (w zależności od baterii)
Prąd podładowywania:	25–50 mA (w zależności od baterii)
Prąd rozładowywania:	(maks.) 400 mA
Wilgotność powietrza przy pracy urządzenia:	od 10 do 85%
Temperatura pracy:	od 0 do 35°C
Wymiary (dł. x szer. x wys.):	174 x 128 x 65 mm
Waga:	393 g



Ten symbol oznacza, że ten produkt spełnia wymagania standardów efektywności energetycznej klasy VI.

Identyfikator modelu (zasilacz sieciowy)	SMP-12W-EU	
Napięcie wejściowe	100–240	V
Wejściowa częstotliwość prądu przemiennego	50–60	Hz
Napięcie wyjściowe	12,0	V
Prąd wyjściowy	1,0	A
Moc wyjściowa	12,0	W
Średnia sprawność podczas pracy	83,0	%
Sprawność przy niskim obciążeniu (10 %)	77,3	%
Zużycie energii w stanie bez obciążenia	0,06	W

Numer rejestru handlowego:	HRB 3896
Producenta:	Conrad Electronic SE, Klaus-Conrad-Str. 1, D-92240 Hirschau

To publikacja została opublikowana przez Conrad Electronic SE, Klaus-Conrad-Str. 1, D-92240 Hirschau, Niemcy (www.conrad.com). Wszelkie prawa, w tym tłumaczenie, są zastrzeżone. Wszelkiego rodzaju reprodukcje, np. kopiowanie, tworzenie mikrofilmów lub rejestracja w urządzeniach elektronicznych do przetwarzania danych wymagają pisemnej zgody wydawcy. Powielanie w całości lub w części jest zabronione. Publikacja ta odpowiada stanowi technicznemu urządzeni w chwili druku.

Copyright 2020 by Conrad Electronic SE.

*2180933_v2_0620_02_dh_m_pl